

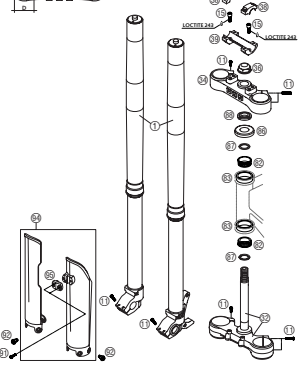
" 04

ERSATZTEILKATALOG (Fahrgestell/Motor)
SPARE PARTS MANUAL (Chassis/Engine)

Parts List 2004

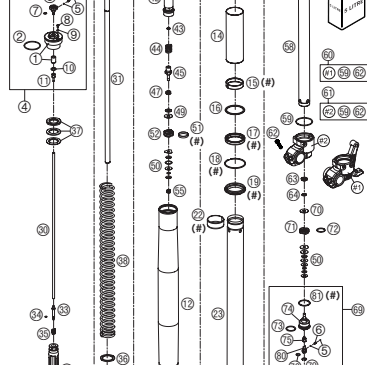
HUSABERG
STROKE FORCE

TELEGABEL WP USD 48
FRONT FORK WP USD 48



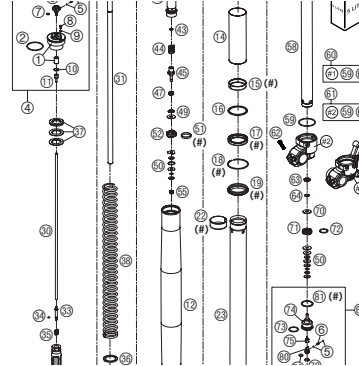
SEITE
Page
6

GABELBEINE FC
FORK LEGS FC



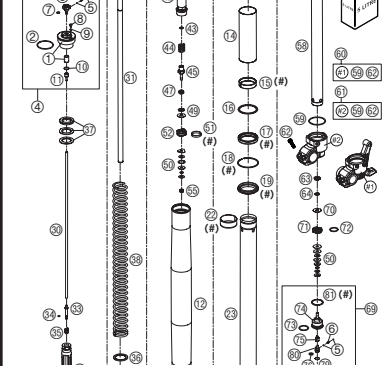
SEITE
Page
7

GABELBEINE FE
FORK LEGS FE



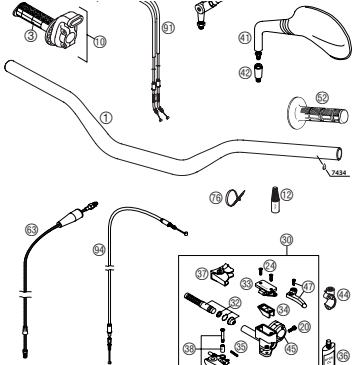
SEITE
Page
10

GABELBEINE FS
FORK LEGS FS



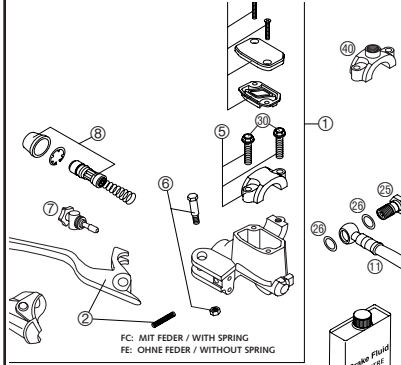
SEITE
Page
13

LENKER, ARMATUREN
HANDLEBAR, CONTROLS



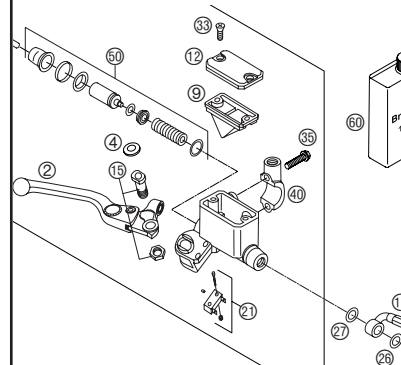
SEITE
Page
16

HANDBREMSZYLINDER FC, FE
HAND BRAKE CYLINDER FC, FE



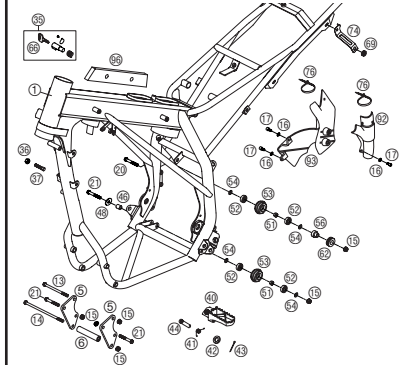
SEITE
Page
17

HANDBREMSZYLINDER FS
HAND BRAKE CYLINDER FS



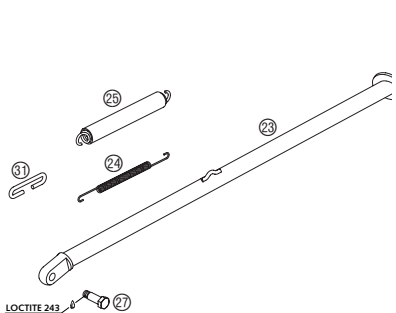
SEITE
Page
18

RAHMEN
FRAME



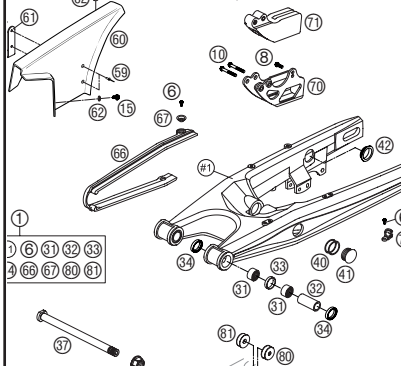
SEITE
Page
19

SEITENSTÄNDER
SIDE STAND



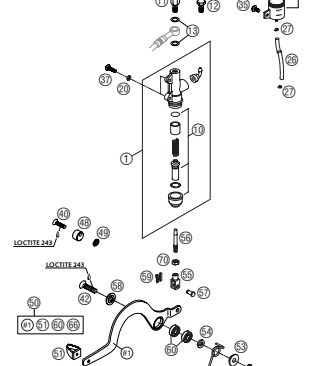
SEITE
Page
21

SCHWINGARM, KETTENSCHUTZ
SWINGARM, CHAIN GUARD



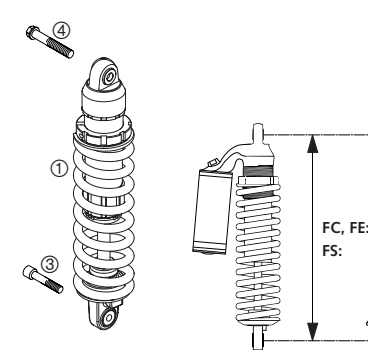
SEITE
Page
22

FUSSBREMSBETÄTIGUNG
REAR BRAKE CONTROL



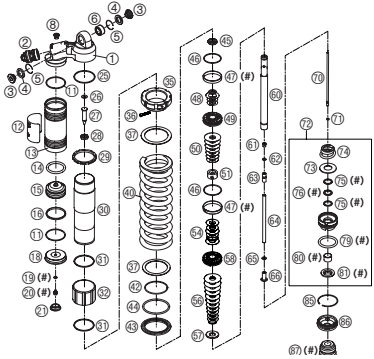
SEITE
Page
23

FEDERBEIN WP
SHOCK ABSORBER WP



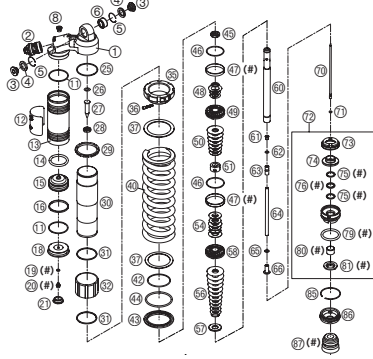
SEITE
Page
24

FEDERBEIN ZERLEGT FC, FE
SHOCK ABSORBER DISASSEMBLED FC, FE



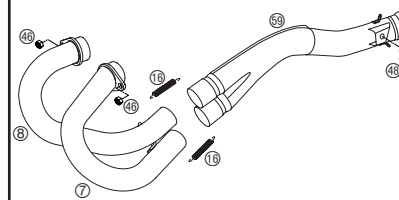
SEITE
Page
25

FEDERBEIN ZERLEGT FS
SHOCK ABSORBER DISASSEMBLED FS



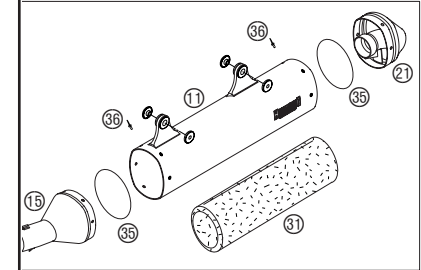
SEITE
Page
28

KRÜMMER, ZWISCHENROHR
EXHAUST PIPE, INTERM. TUBE



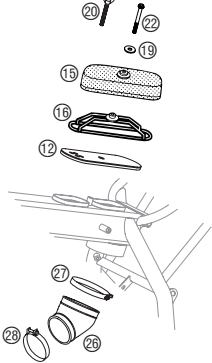
SEITE
Page
31

ENDDÄMPFER
EXHAUST SILENCER



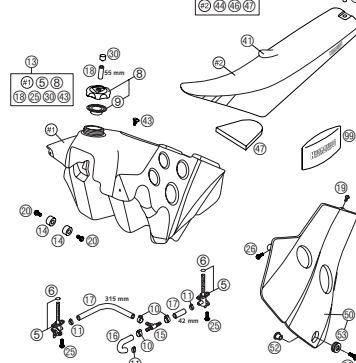
SEITE
Page
32

LUFTFILTER
AIR FILTER



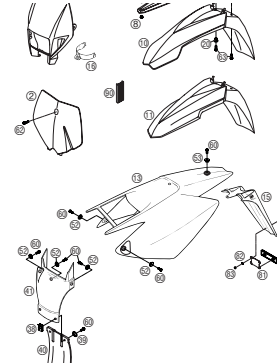
SEITE
Page
33

TANK, SITZBANK, VERKLEIDUNG
TANK, SEAT, COVER



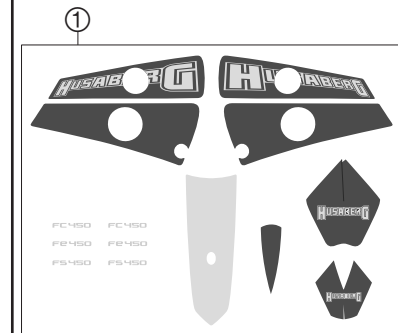
SEITE
Page
34

MASKE, KOTFLÜGEL
MASK, FENDERS



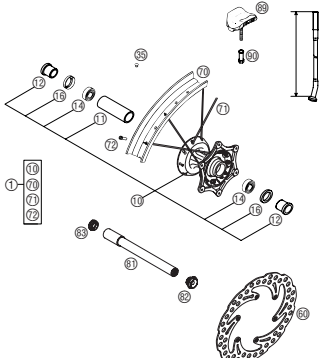
SEITE
Page
35

DEKOR
DECAL



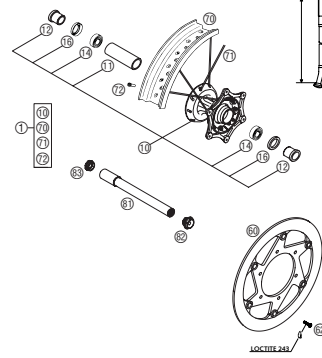
SEITE
Page
36

VORDERRAD 21" FC, FE
FRONT WHEEL 21" FC, FE



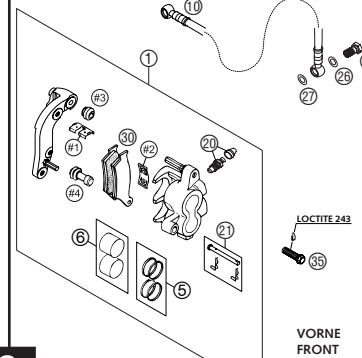
SEITE
Page
37

VORDERRAD 17" FS
FRONT WHEEL 17" FS



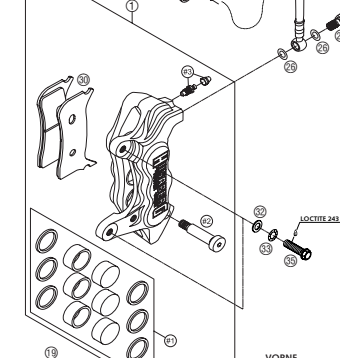
SEITE
Page
38

BREMSZANGE VORNE BREMBO FC, FE
BRAKE CALIPER FRONT BREMBO FC, FE



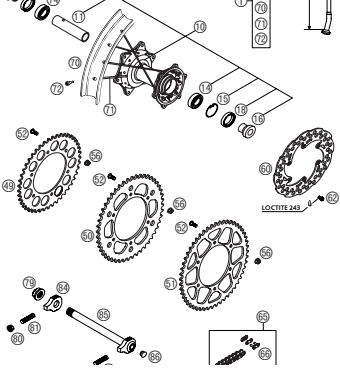
SEITE
Page
39

BREMSZANGE VORNE BERINGER FS
BRAKE CALIPER FRONT BERINGER FS



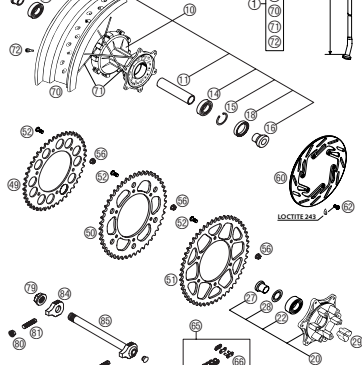
SEITE
Page
40

HINTERRAD 18"+19" FC, FE
REAR WHEEL 18"+19" FC, FE



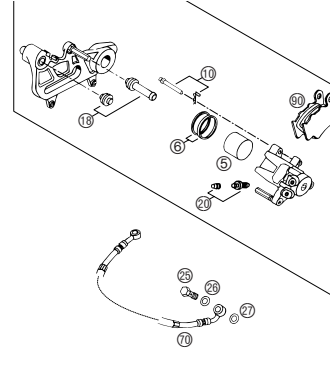
SEITE
Page
41

HINTERRAD 17" FS
REAR WHEEL 17" FS



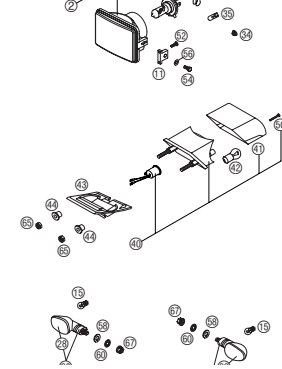
SEITE
Page
43

BREMSZANGE HINTEN BREMBO
BRAKE CALIPER REAR BREMBO



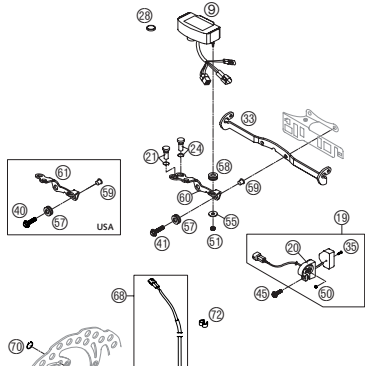
SEITE
Page
44

SCHEINWERFER, RÜCKLICHT, BLINKER
HEAD LIGHT, REAR LIGHT, FLASHER



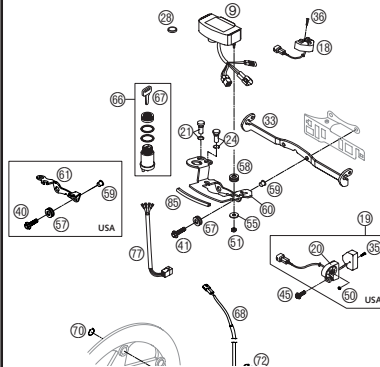
SEITE
Page
45

TACHOANLAGE FE
SPEEDOMETER FE



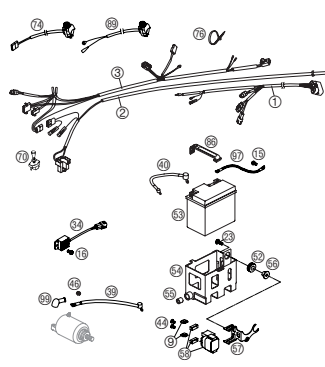
SEITE
Page
46

TACHOANLAGE FS
SPEEDOMETER FS



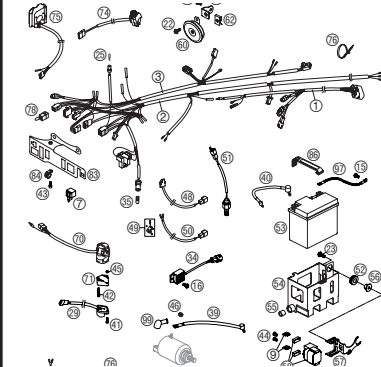
SEITE
Page
47

KABELSTRANG FC, FE+FS (USA)
WIRING HARNESS FC, FE+FS (USA)



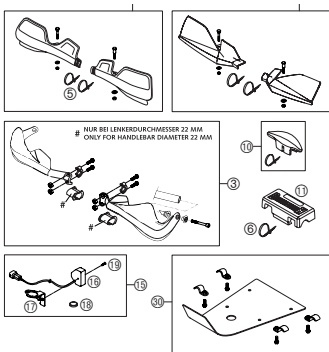
SEITE
Page
48

KABELSTRANG FE+FS (EU+AUS)
WIRING HARNESS FE+FS (EU+AUS)



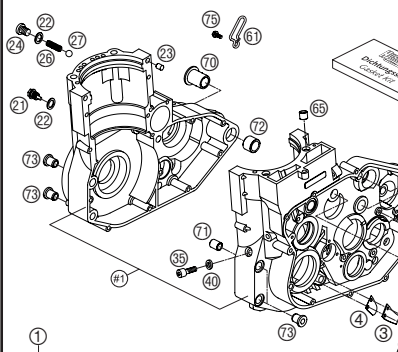
SEITE
Page
49

ZUBEHÖR
ACCESSORIES



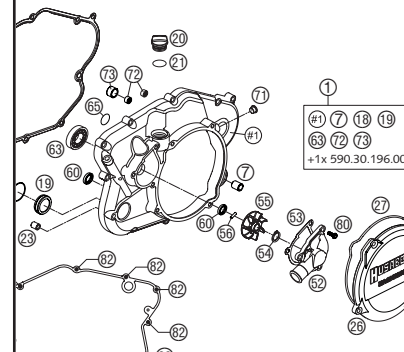
SEITE
Page
51

MOTERGEHÄUSE
ENGINE CASE



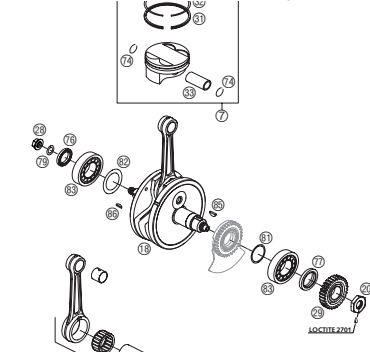
SEITE
Page
52

KUPLUNGSDECKEL
CLUTCH COVER



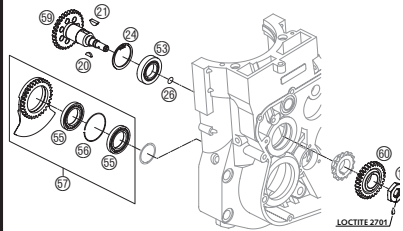
SEITE
Page
53

KURBELWELLE, KOLBEN
CRANKSHAFT, PISTON



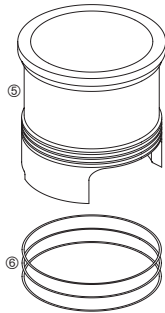
SEITE
Page
54

AUSGLEICHSWELLE
BALANCER SHAFT



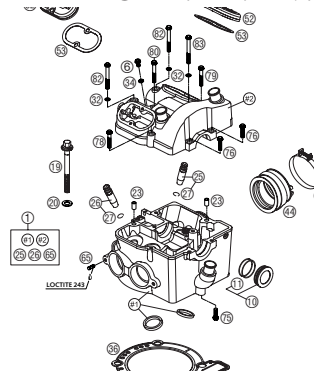
SEITE
Page
56

ZYLINDERLAUFBÜCHSE
CYLINDER LINER



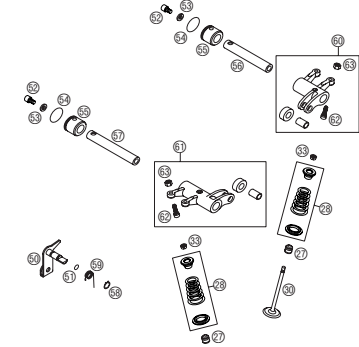
SEITE
Page
57

ZYLINDERKOPF
CYLINDER HEAD



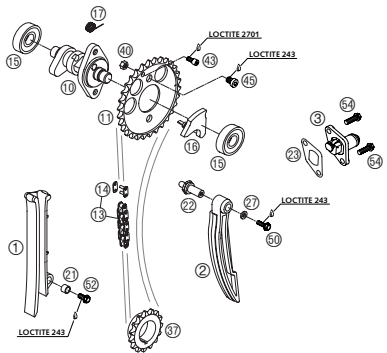
SEITE
Page
58

VENTILTRIEB
VALVE DRIVE



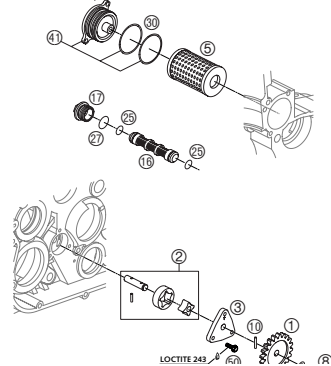
SEITE
Page
59

STEUERTRIEB
TIMING VALVE



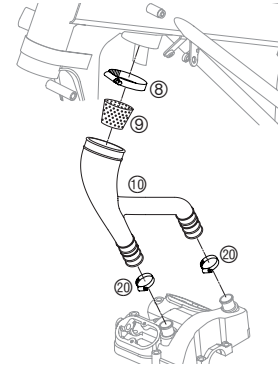
SEITE
Page
60

SCHMIERSYSTEM
LUBRICATING SYSTEM



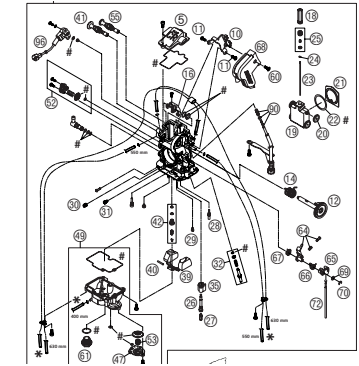
SEITE
Page
61

MOTORENTLÜFTUNG
BREATHER SYSTEM



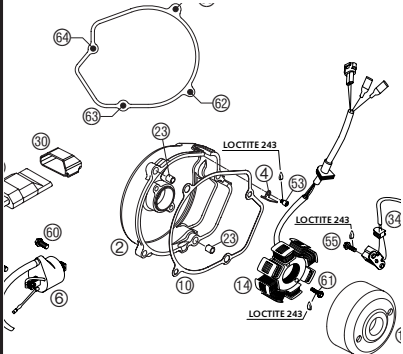
SEITE
Page
62

VERGASER KEIHIN FCR-MX 39/41
CARBURETOR KEIHIN FCR-MX 39/41



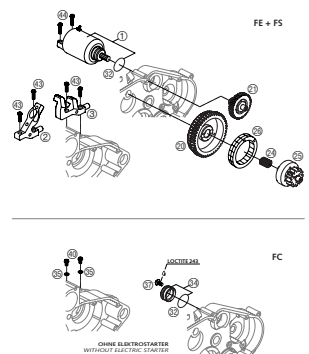
SEITE
Page
63

ZÜNDANLAGE KOKUSAN
IGNITION SYSTEM KOKUSAN



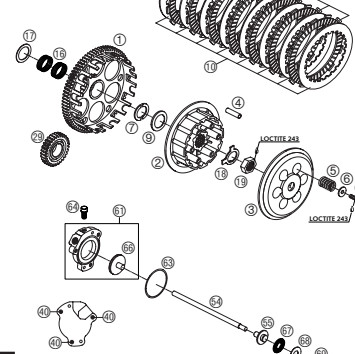
SEITE
Page
66

ELEKTROSTARTER
ELECTRIC STARTER



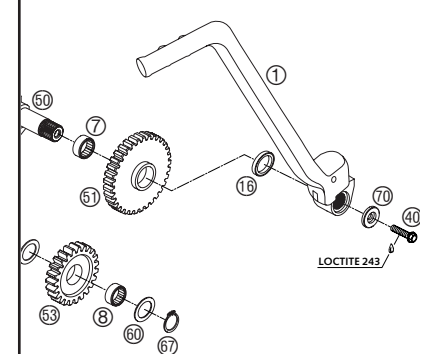
SEITE
Page
67

KUPPLUNG
CLUTCH



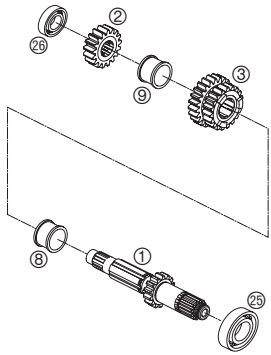
SEITE
Page
68

KICKSTARTER
KICKSTARTER



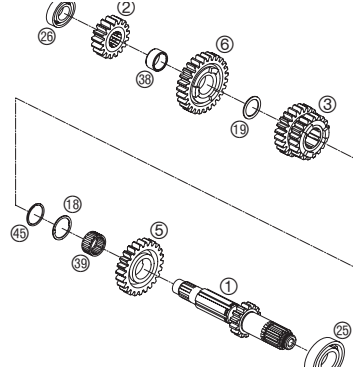
SEITE
Page
69

GETRIEBE I - ANTRIEBSWELLE 4-GANG TRANSMISSION I- MAIN SHAFT 4-GEAR



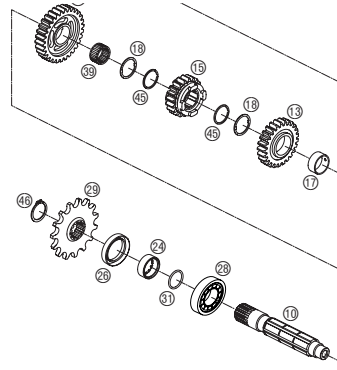
SEITE
Page
70

GETRIEBE I - ANTRIEBSWELLE 6-GANG TRANSMISSION I- MAIN SHAFT 6-GEAR



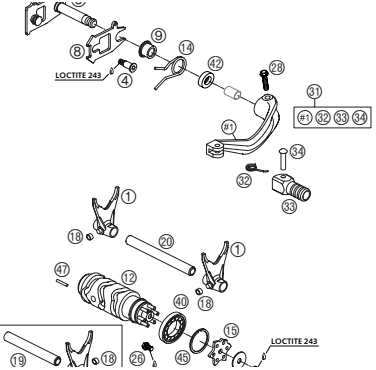
SEITE
Page
71

GETRIEBE II - ABTRIEBSWELLE TRANSMISSION II - COUNTERSHAFT



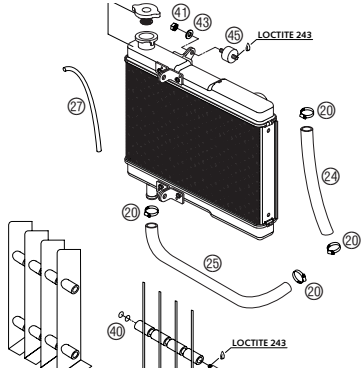
SEITE
Page
72

SCHALTUNG SHIFTING MECHANISM



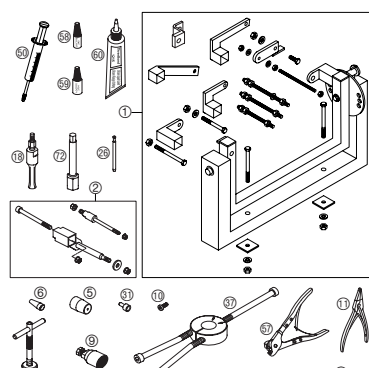
SEITE
Page
73

KÜHLSYSTEM COOLING SYSTEM



SEITE
Page
74

SPEZIALWERKZEUGE SPECIAL TOOLS



SEITE
Page
75

! HUSABERG - a company of the KTM Group behält sich das Recht vor, Ausrüstung, technische Angaben, Farben, Materialien, Dienstleistungsangebote, Serviceleistungen und ähnliche Dinge ohne vorheriger Ankündigung und ohne Angabe von Gründen zu ändern bzw. ersatzlos zu streichen, sowie die Fertigung eines bestimmten Modells ohne vorherige Ankündigung einzustellen. Für Druckfehler übernehmen wir keine Haftung.

© by HUSABERG - a company of the KTM Group, AUSTRIA
Alle Rechte vorbehalten.

! HUSABERG - a company of the KTM Group reserves the right to modify any equipment, technical specifications, colors, materials, services offered and rendered, and the like so as to adapt them to local conditions without previous announcement and without giving reasons, or to cancel any of the above items without substituting them with others. It shall be acceptable to stop manufacturing a certain model without previous announcement. In the event of such modifications, please ask your local KTM dealer for information. We shall not be held liable for any printing errors.

© by HUSABERG - a company of the KTM Group, AUSTRIA
All rights reserved.

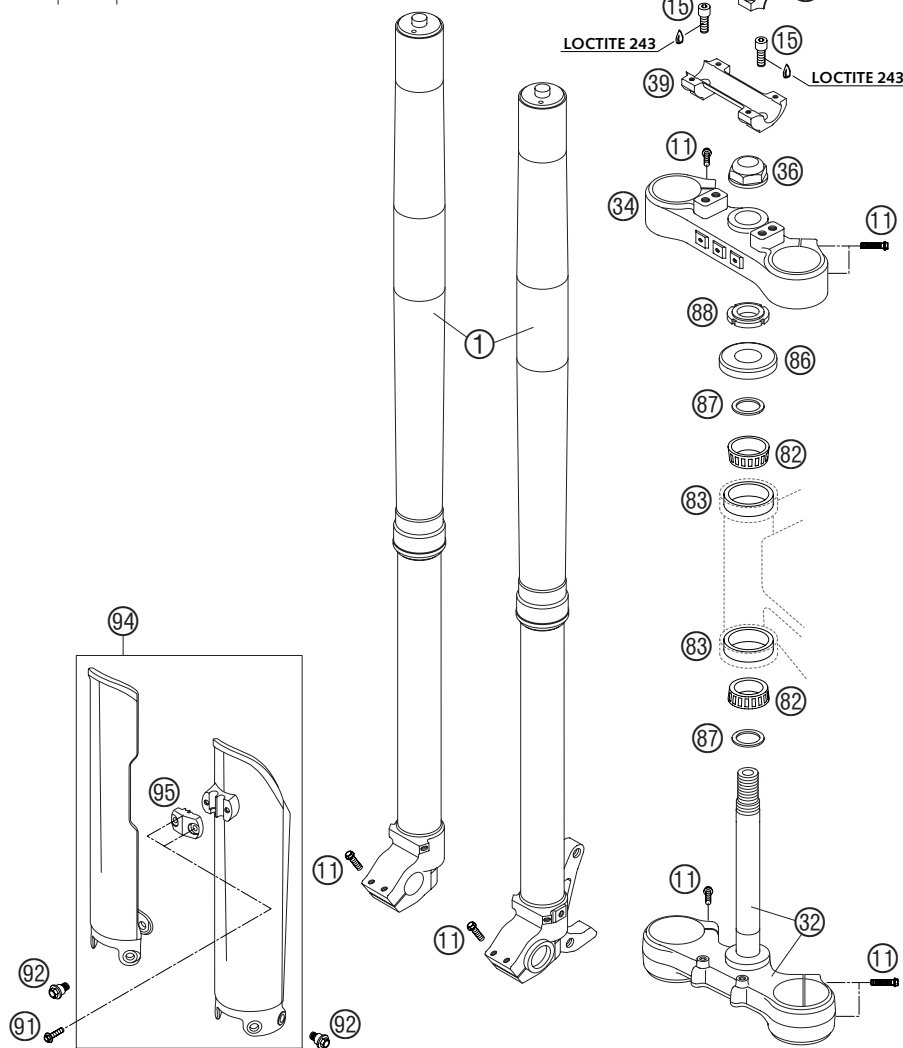
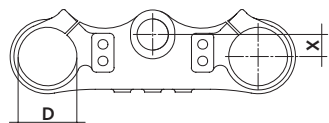


FIG	TEILNR/PARTNR	BEZEICHNUNG	DESCRIPTION	QTY
1	1445.Y728	GABEL MXMA4860 FC 04	FRONT FORK MXMA4860 FC 04	1
1	1445.Y729	GABEL MXMA4860 FE 04	FRONT FORK MXMA4860 FE 04	1
1	1445.Y730	GABEL MXMA4860 FS 04	FRONT FORK MXMA4860 FS 04	1
11	0015 080303	SK.BUNDSCHRAUBE M 8X30 SW=10	HH COLLAR SCREW M 8X30 WS=10	16
15	0912 100250	ISK.SCHR.DIN6912 M10X25 10.9 S	AH SCREW DIN6912-M10X25,10.9,L	2
32	800.01.032.022	GABELBRÜCKE UNT. KPL.X=22/D=60	BOT.TRIPLE CLAMP CPL.X=22/D=60	1
34	800.01.034.022	GABELBRÜCKE OBEN X=22/D=57 04	TOP TRIPLE CLAMP X=22/D=57 04	1
36	800.01.036.000	BUNDMUTTER M22X1/5H/SW27 ALU	COLLAR SCREW M22X1/5H/WS27 ALU	1
38	590.01.038.200	LENKERKLEMMBRÜCKE D=28MM 2000	HANDLEBAR CLAMP D=28MM 2000	2
39	590.01.039.100	LENKERAUFNAHME 28MM SC'99	HANDLEBAR SUPPORT 28MM SC'99	1
82	800.01.082.000	KEGELROLLENLAGER INNENRING 04	TAP.ROLLER BEAR. INNER RING 04	2
83	800.01.083.000	KEGELROLLENLAGER AUSSENRING 04	TAP.ROLLER BEAR. OUTER RING 04	2
86	542.01.086.000	SCHUTZRING	STEERING HEAD COVER	1
87	800.01.087.000	DISTANZRING STEUERKOPF 04	SPACER STEARING HEAD 04	2
88	800.01.088.000	EINSTELLMUTTER STEUERKOPF 04	ADJUSTING NUT STEERING HEAD 04	1
91	0017 060204	SONDERSCHR. T60 6X20 ALU SW=6	SPECIAL SCR. T60 6X20 ALU WS=6	2
92	590.01.092.050	SONDERSCHRAUBE M6X12,5 SW=8	SPECIAL SCREW M6X12,5 WS=8	6
94	590.01.094.000/30	GABELSCHUTZ LI+RE SCHWARZ 02	FORK PROTECT. L/S+R/S BLACK 02	1
95	590.01.085.100	KLEMME F.TACHOKABEL D=6MM 2001	CLAMP F.SPEED.CABLE D=6MM 2001	1

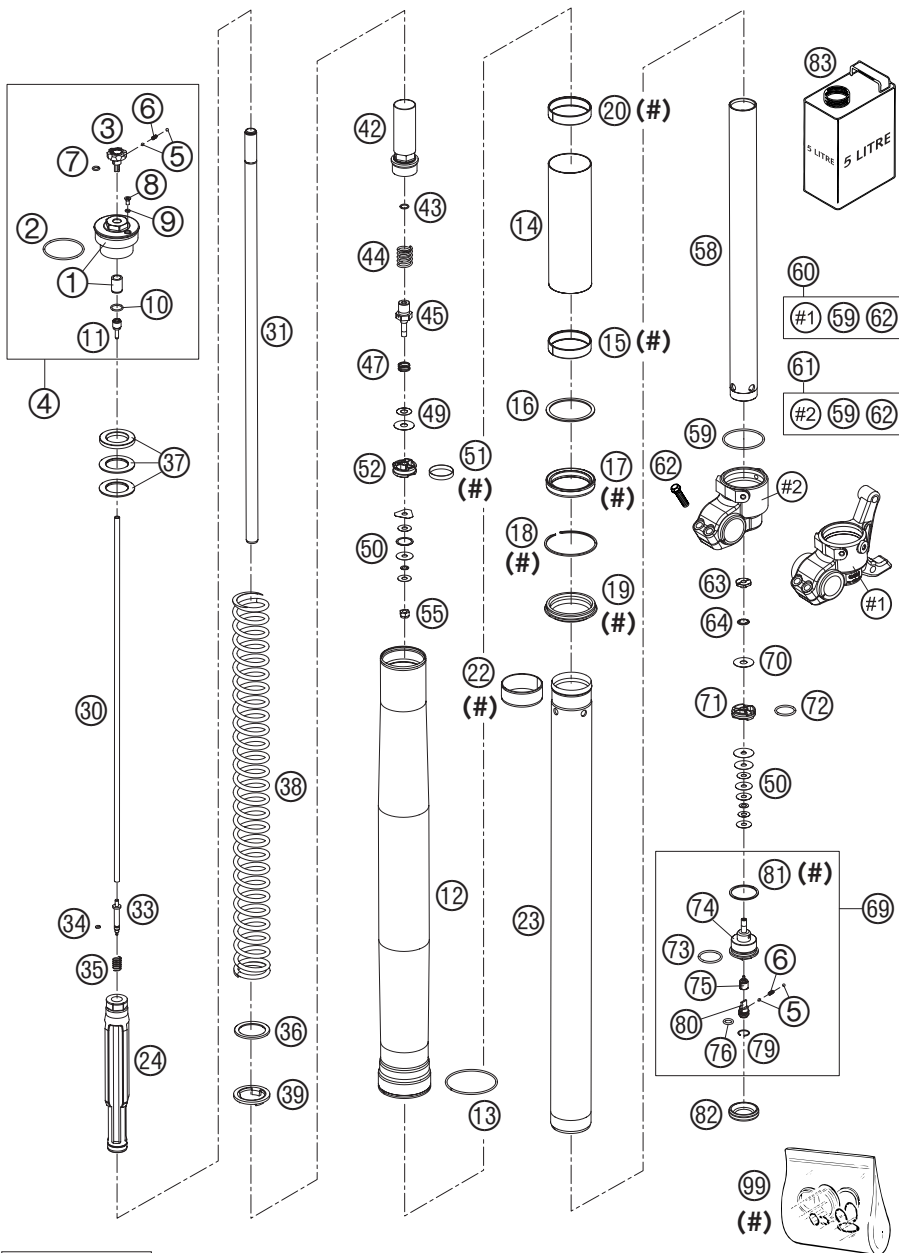


FIG	TEILNR/PARTNR	BEZEICHNUNG	DESCRIPTION	QTY
1	4860.0020S	VERSCHL.KAPPE+BÜCHSE M51X1,5	SREW CAP+BUSH M51X1,5	2
2	4681.0340	O-RING NBR 45X2	O-RING NBR 45X2	2
3	4860.0018	EINSTELKNOPF ZUGSTUFE	KNOB REBOUNG ADJUSTER	2
4	4860.0020S1	VERSCHLUSSKAPPE M51X1,5 KPL.	SCREW CAP M51X1,5 CPL.	2
5	4054.0603	STAHLKUGEL D=3MM	STEEL BALL D=3MM	8
6	4860.0028	FEDER D=2,9 L=7,9	SPRING D=2,9 L=7,9	4
7	4860.0044	O-RING NBR 6X1,5	O-RING NBR 6X1,5	2
8	4860.0058	ENTLÜFTUNGSSCHRAUBE M4X6	VENT SCREW M4X6	2
9	4860.0009	O-RING NBR 3,7X1,6	O-RING NBR 3,7X1,6	2
10	4860.0043	O-RING NBR 12X1,5	O-RING NBR 12X1,5	2
11	4860.0019	HALTER F. EINSTELLROHR D=4MM	HOLDER F.ADJUSTMENT TUBE D=4MM	2
12	4860.0244	AUSSENROHR L=577MM D=54/60MM	OUTER TUBE L=577MM D=54/60MM	2
13	4860.0016	FÜHRUNGSRING D=58MM	GUIDING RING D=58MM	2
14	4860.0245	DISTANZSTÜCK 50,95X0,85X161,5	SPACER 50,95X0,85X161,5	2
15	4860.0205	FÜHRUNGSBÜCHSE 48X52X12	DU-BUSH 48X52X12	2
16	4860.0013	TRÄGERRING 50 X 57,6 X 1,5	SUPPORT RING 50 X 57,6 X 1,5	2
17	4860.0347	ÖLDICHRING 48X57,8X9,5 03	OIL SEAL RING 48X57,8X9,5 03	2
18	4860.0070	SICHERUNGSRING SB58	LOCK WASHER SB58	2
19	4860.0186	STAUBKAPPE D=48	DUST STRIPPER D=48	2
20	4860.0236	FÜHRUNGSBÜCHSE 48X51X12	GUIDING RING 48X51X12	2
22	4860.0204	FÜHRUNGSBÜCHSE 47X49X20	DU-BUS 47X49X20	2
23	4860.0240	GABELHOLM D=48 L=595 2003	INNER TUBE D=48 L=595 2003	2
24	4860.0241S	HYDR.STOP L=200MM D=31,9 KPL.	HYDR.STOP L=200MM D=31,9 CPL.	2
30	4860.0014	EINSTELLROHR L=512MM	ADJUSTMENT TUBE L=512MM	2
31	4860.0250	KOLBENSTANGE D=14 L=546 M11X1	PISTON ROD D=14 L=546 M11X1	2
33	4860.0189	NADEL ZUGSTUFE 2003	NEEDLE REBOUND 2003	2
34	4860.0046	O-RING NBR 3X1,5	O-RING NBR 3X1,5	2
35	4860.0033	FEDER ZUGSTUFENNADEL C=4N/MM	SPRING REBOUND NEEDLE C=4N/MM	2
36	4860.0113	UNTERLEGRING 32X42X2,5	WASHER 32X42X2,5	2
37	4860.0036	VORSPANNBÜCHSE 42X26,5X2,5	SPACER 42X26,5X2,5	2
37	4860.0037	VORSPANNBÜCHSE 42X26,5X5	SPACER 42X26,5X5	2
37	4860.0053	VORSPANNBÜCHSE 42X26,5X1,5	SPACER 42X26,5X1,5	2
38	9141.0011S	FEDER 3,6N/MM SET	SPRING 3,6N/MM SET	X
38	9141.0012S	FEDER 3,8N/MM SET D=4,9MM	SPRING 3,8N/MM SET D=4,9MM	X
38	9141.0013S	FEDER 4,0N/MM SET D=5,0MM	SPRING 4,0N/MM SET D=5,0MM	X
38	9141.0014S	FEDER 4,2N/MM SET D=5,0MM	SPRING 4,2N/MM SET D=5,0MM	X

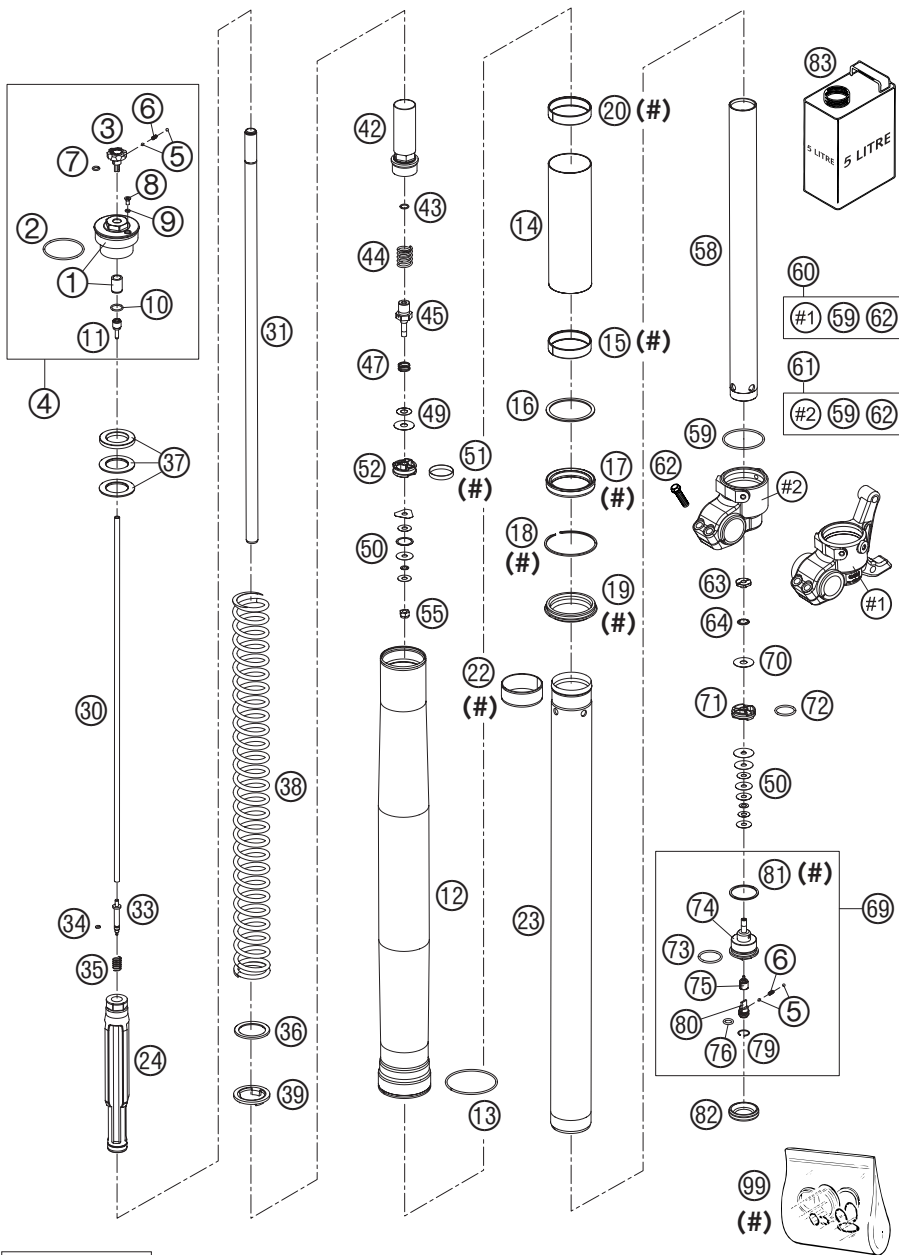


FIG	TEILNR/PARTNR	BEZEICHNUNG	DESCRIPTION	QTY
38	9141.00155	FEDER 4,4N/MM SET D=5,1MM	SPRING 4,4N/MM SET D=5,1MM	1
38	9141.00165	FEDER 4,6N/MM SET	SPRING 4,6N/MM SET	X
38	9141.00175	FEDER 4,8N/MM SET	SPRING 4,8N/MM SET	X
39	4860.0021	FEDERAUFLAGE 26,2 X 43 X 3	INTERM. RING 26,2 X 43 X 3	2
42	4860.01965	SCHRAUBBÜCHSE M29,3X1 L=90 KPL	SCREW SLEEVE M29,3X1 L=90 CPL.	2
43	4860.0239	O-RING NBR 8X1,25	O-RING NBR 8X1,25	2
44	4860.0192	FEDER ZUGSTUFE D=15MM L=34,5MM	REBOUND SPRING D=15MM L=34,5MM	2
45	4860.0203	AUFNAHME FÜR ZUGSTUFE D=3 03	TAB REBOUND D=3 03	2
47	3548.0377	FEDER VENTIL D=0,5	SPRING CHECK VALVE D=0,5	2
49	4860.0062	KONTROLLVENTIL 8X24X0,1	CHECK VALVE 8X24X0,1	6
49	4860.0214	SCHEIBE 8X16X0,1	SHIM 8X16X0,1	2
49	4860.0215	KONTROLLVENTIL 8X20X0,1	CHECK VALVE 8X20X0,1	2
49	4860.0346	SCHEIBE 8X11X0,2	SHIM 8X11X0,2	2
49	4860.0350	KONTROLLVENTIL 8X16X0,15	CHECK VALVE 8X16X0,15	2
49	4860.0351	KONTROLLVENTIL 8X12X0,1	CHECK VALVE 8X12X0,1	4
49	4860.0352	KONTROLLVENTIL 8X11X0,4	CHECK VALVE 8X11X0,4	2
50	4860.0063	SCHEIBE 6X24X0,1	SHIM 6X24X0,1	X
50	4860.0064	SCHEIBE 6X22X0,1	SHIM 6X22X0,1	X
50	4860.0065	SCHEIBE 6X20X0,1	SHIM 6X20X0,1	X
50	4860.0116	SCHEIBE 6X24X0,1 DELTA	SHIM 6X24X0,1 DELTA	X
50	4860.0217	SCHEIBE 6X10X0,25	BACKPLATE 6X10X0,25	X
50	4860.0325	SCHEIBE 6X13X0,1	SHIM 6X13X0,1	X
50	4860.0327	SCHEIBE 6X15X0,1	SHIM 6X15X0,1	X
50	4860.0329	SCHEIBE 6X17X0,1	SHIM 6X17X0,1	X
50	4860.0331	SCHEIBE 6X19X0,1	SHIM 6X19X0,1	X
50	4054.0400	SCHEIBE 6X12X0,1	SHIM 6X12X0,1	X
50	4054.0401	SCHEIBE 6X14X0,1	SHIM 6X14X0,1	X
50	4054.0402	SCHEIBE 6X16X0,1	SHIM 6X16X0,1	X
50	4054.0403	SCHEIBE 6X18X0,1	SHIM 6X18X0,1	X
50	4054.0414	SCHEIBE 6X16X0,25	SHIM 6X16X0,25	X
50	4054.0415	SCHEIBE 6X18X0,25	SHIM 6X18X0,25	X
50	4054.0450	SCHEIBE 6X9,5X0,3	SHIM 6X9,5X0,3	X
50	4054.1383	SCHEIBE 6X11X0,1	SHIM 6X11X0,1	X
51	4860.0060	KOLBENRING 5X1X84	PISTON RING 5X1X84	2
52	4860.0042	KOLBEN ZUGSTUFE D=27,7	PISTON REBOUND D=27,7	2
55	4054.0486	MUTTER M6X0,5 ZUGSTUFE	NUT M6X0,5 REBOUND	2

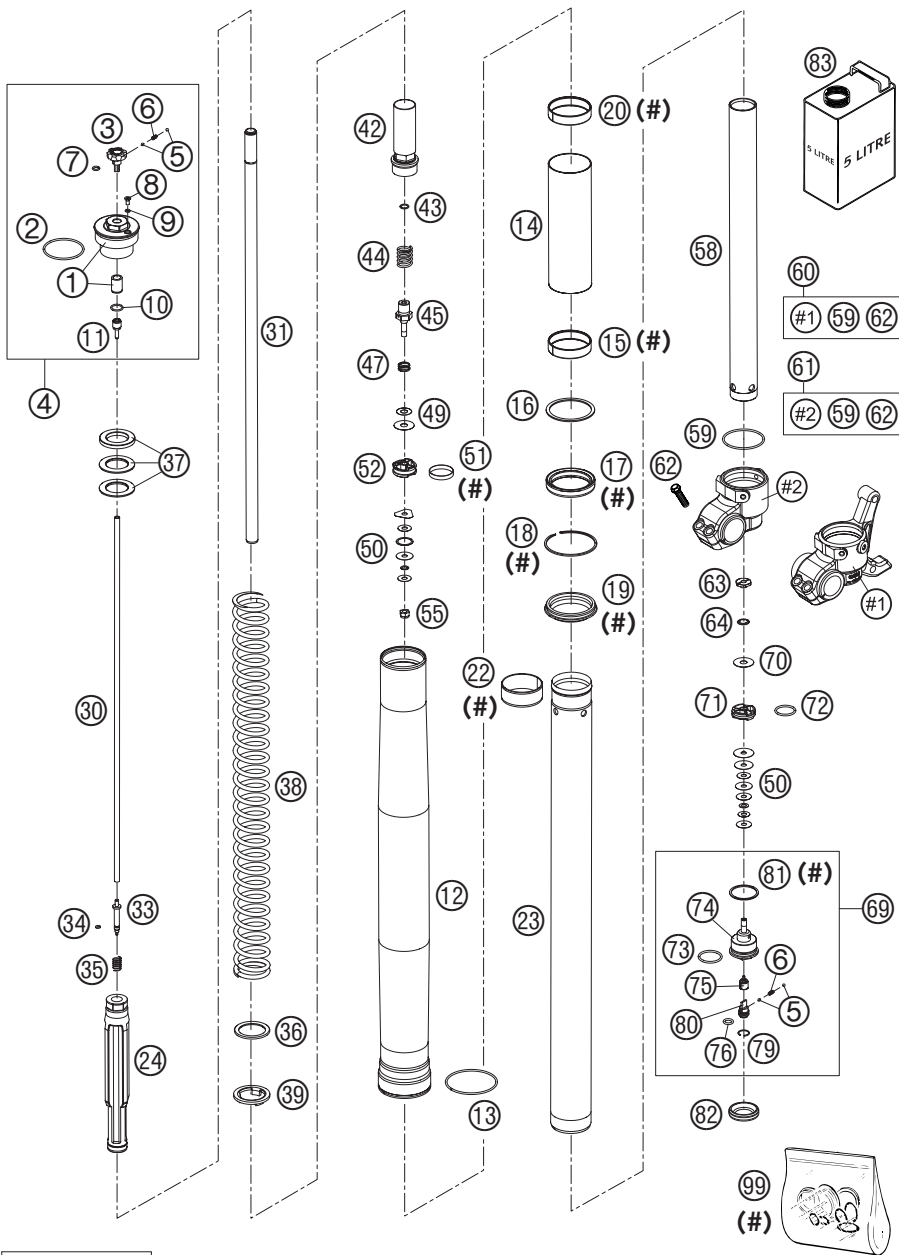
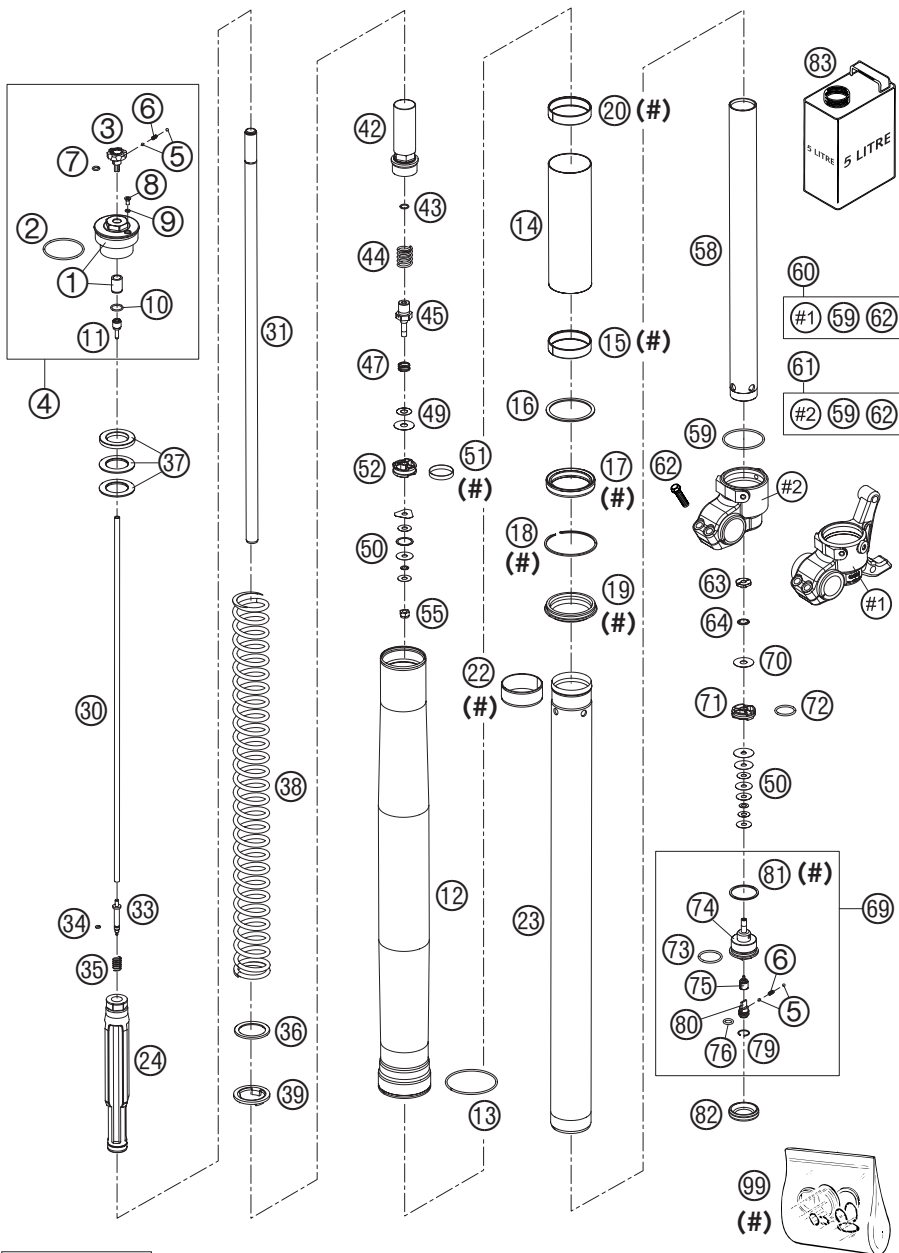


FIG	TEILNR/PARTNR	BEZEICHNUNG	DESCRIPTION	QTY
58	4860.0081	ROHR 29,3X1X390 D=8,5MM	TUBE 29,3X1X390 D=8,5MM	2
59	4860.0048	O-RING NBR 46 X 2	O-RING NBR 46 X 2	2
60	4860.02375	GABELFAUST LI. KPL. USD48 04	AXLE CLAMP L/S CPL. USD48 04	1
61	4860.02385	GABELFAUST RE. KPL. USD48 04	AXLE CLAMP R/S CPL. USD48 04	1
62	0015 080303	SK.BUNDSCHRAUBE M 8X30 SW=10	HH COLLAR SCREW M 8X30 WS=10	4
63	4860.0163	MUTTER VENTIL M6X0,5 D=2	CHECK VALVE NUT M6X0,5 D=2	2
64	4860.0202	FEDER VENTIL D=0,7	SPRING CHECK VALVE D=0,7	2
69	4860.0152S1	AUFNAHME FÜR DRUCKSTUFE KPL.03	TAP COMPRESSION CPL. 03	2
70	4860.0061	KONTROLLVENTIL 8X24X0,4	CHECK VALVE 8X24X0,4	2
71	4860.0047	KOLBEN DRUCKSTUFE D=27,9	PISTON COMPRESSION D=27,9	2
72	4681.1499	O-RING NBR 21X2	O-RING NBR 21X2	2
73	3548.0320	O-RING NBR 24X2	O-RING NBR 24X2	2
74	4860.0152	AUFNAHME FÜR DRUCKSTUFE	TAP COMPRESSION	2
75	4860.0190	NADEL DRUCKSTUFE 2003	NEEDLE COMPRESSION 2003	2
76	4860.0049	O-RING NBR 8X2	O-RING NBR 8X2	2
79	4860.0051	SICHERUNGSRING RB12	LOCK WASHER RB12	2
80	4860.0034	EINSTELLSCHRAUBE DRUCKSTUFE	COMPRESSION ADJ. SCREW	2
81	4860.0004	CU-SCHEIBE 29,5X33,5X1	COPPER WASHER 29,5X33,5X1	2
82	4860.0141	GUMMIKAPPE D=35MM	RUBBER CAP D=35MM	2
83	4860.0211S1	GABELÖL SAE 5	FORK OIL SAE 5	1
99	R140.07	REPSATZ DICHT. 4860 MXMA 03	REPAIR-KIT GASKET 4860 MXMA 03	1

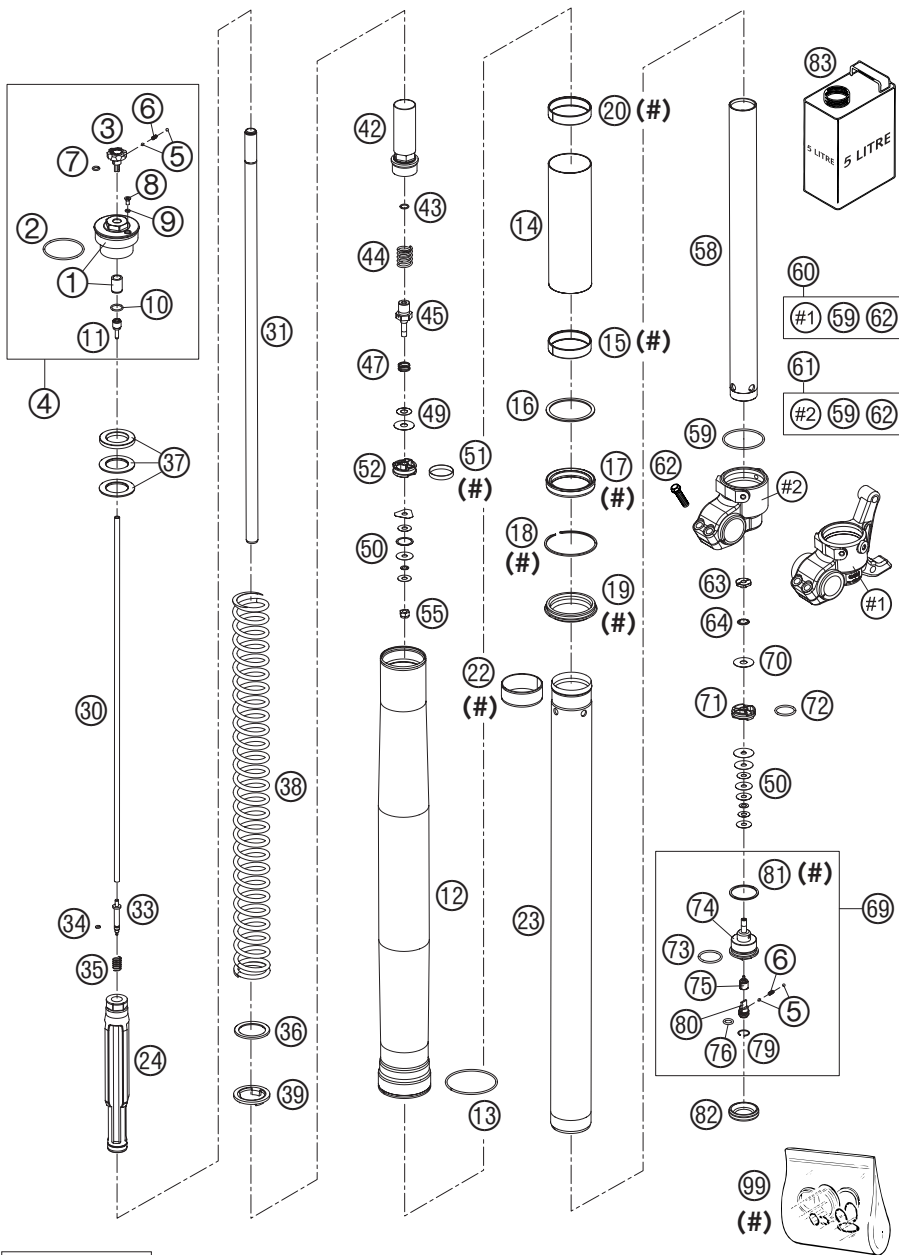


04-800.01.1

FIG	TEILNR/PARTNR	BEZEICHNUNG	DESCRIPTION	QTY
1	4860.00205	VERSCHL.KAPPE+BÜCHSE M51X1,5	SREW CAP+BUSH M51X1,5	2
2	4681.0340	O-RING NBR 45X2	O-RING NBR 45X2	2
3	4860.0018	EINSTELKNOPF ZUGSTUFE	KNOB REBOUNG ADJUSTER	2
4	4860.002051	VERSCHLUSSKAPPE M51X1,5 KPL.	SCREW CAP M51X1,5 CPL.	2
5	4054.0603	STAHLKUGEL D=3MM	STEEL BALL D=3MM	8
6	4860.0028	FEDER D=2,9 L=7,9	SPRING D=2,9 L=7,9	4
7	4860.0044	O-RING NBR 6X1,5	O-RING NBR 6X1,5	2
8	4860.0058	ENTLÜFTUNGSSCHRAUBE M4X6	VENT SCREW M4X6	2
9	4860.0009	O-RING NBR 3,7X1,6	O-RING NBR 3,7X1,6	2
10	4860.0043	O-RING NBR 12X1,5	O-RING NBR 12X1,5	2
11	4860.0019	HALTER F. EINSTELLROHR D=4MM	HOLDER F.ADJUSTMENT TUBE D=4MM	2
12	4860.0244	AUSSENROHR L=577MM D=54/60MM	OUTER TUBE L=577MM D=54/60MM	2
13	4860.0016	FÜHRUNGSRING D=58MM	GUIDING RING D=58MM	2
14	4860.0245	DISTANZSTÜCK 50,95X0,85X161,5	SPACER 50,95X0,85X161,5	2
15	4860.0205	FÜHRUNGSBÜCHSE 48X52X12	DU-BUSH 48X52X12	2
16	4860.0013	TRÄGERRING 50 X 57,6 X 1,5	SUPPORT RING 50 X 57,6 X 1,5	2
17	4860.0347	ÖLDICHRING 48X57,8X9,5 03	OIL SEAL RING 48X57,8X9,5 03	2
18	4860.0070	SICHERUNGSRING SB58	LOCK WASHER SB58	2
19	4860.0186	STAUBKAPPE D=48	DUST STRIPPER D=48	2
20	4860.0236	FÜHRUNGSBÜCHSE 48X51X12	GUIDING RING 48X51X12	2
22	4860.0204	FÜHRUNGSBÜCHSE 47X49X20	DU-BUS 47X49X20	2
23	4860.0240	GABELHOLM D=48 L=595 2003	INNER TUBE D=48 L=595 2003	2
24	4860.02415	HYDR.STOP L=200MM D=31,9 KPL.	HYDR.STOP L=200MM D=31,9 CPL.	2
30	4860.0014	EINSTELLROHR L=512MM	ADJUSTMENT TUBE L=512MM	2
31	4860.0250	KOLBENSTANGE D=14 L=546 M11X1	PISTON ROD D=14 L=546 M11X1	2
33	4860.0189	NADEL ZUGSTUFE 2003	NEEDLE REBOUND 2003	2
34	4860.0046	O-RING NBR 3X1,5	O-RING NBR 3X1,5	2
35	4860.0033	FEDER ZUGSTUFENNADEL C=4N/MM	SPRING REBOUND NEEDLE C=4N/MM	2
36	4860.0113	UNTERLEGRING 32X42X2,5	WASHER 32X42X2,5	2
37	4860.0036	VORSPANNBÜCHSE 42X26,5X2,5	SPACER 42X26,5X2,5	2
37	4860.0037	VORSPANNBÜCHSE 42X26,5X5	SPACER 42X26,5X5	2
37	4860.0053	VORSPANNBÜCHSE 42X26,5X1,5	SPACER 42X26,5X1,5	2
38	9141.00115	FEDER 3,6N/MM SET	SPRING 3,6N/MM SET	X
38	9141.00125	FEDER 3,8N/MM SET D=4,9MM	SPRING 3,8N/MM SET D=4,9MM	X
38	9141.00135	FEDER 4,0N/MM SET D=5,0MM	SPRING 4,0N/MM SET D=5,0MM	X
38	9141.00145	FEDER 4,2N/MM SET D=5,0MM	SPRING 4,2N/MM SET D=5,0MM	1

* = NEUTEIL / NEW PART

X = NACH BEDARF / AS REQUIRED



04-800.01.1

FIG	TEILNR/PARTNR	BEZEICHNUNG	DESCRIPTION	QTY
38	9141.00155	FEDER 4,4N/MM SET D=5,1MM	SPRING 4,4N/MM SET D=5,1MM	X
38	9141.00165	FEDER 4,6N/MM SET	SPRING 4,6N/MM SET	X
38	9141.00175	FEDER 4,8N/MM SET	SPRING 4,8N/MM SET	X
39	4860.0021	FEDERAUFLAGE 26,2 X 43 X 3	INTERM. RING 26,2 X 43 X 3	2
42	4860.01965	SCHRAUBBÜCHSE M29,3X1 L=90 KPL	SCREW SLEEVE M29,3X1 L=90 CPL.	2
43	4860.0239	O-RING NBR 8X1,25	O-RING NBR 8X1,25	2
44	4860.0192	FEDER ZUGSTUFE D=15MM L=34,5MM	REBOUND SPRING D=15MM L=34,5MM	2
45	4860.0203	AUFNAHME FÜR ZUGSTUFE D=3 03	TAB REBOUND D=3 03	2
47	3548.0377	FEDER VENTIL D=0,5	SPRING CHECK VALVE D=0,5	2
49	4357.0120	SCHEIBE 8X18X0,10	SHIM 8X18X0,10	2
49	4860.0062	KONTROLLVENTIL 8X24X0,1	CHECK VALVE 8X24X0,1	8
49	4860.0215	KONTROLLVENTIL 8X20X0,1	CHECK VALVE 8X20X0,1	2
49	4860.0216	KONTROLLVENTIL 8X22X0,1	CHECK VALVE 8X22X0,1	2
50	4860.0063	SCHEIBE 6X24X0,1	SHIM 6X24X0,1	X
50	4860.0064	SCHEIBE 6X22X0,1	SHIM 6X22X0,1	X
50	4860.0065	SCHEIBE 6X20X0,1	SHIM 6X20X0,1	X
50	4860.0116	SCHEIBE 6X24X0,1 DELTA	SHIM 6X24X0,1 DELTA	X
50	4054.0401	SCHEIBE 6X14X0,1	SHIM 6X14X0,1	X
50	4054.0402	SCHEIBE 6X16X0,1	SHIM 6X16X0,1	X
50	4054.0403	SCHEIBE 6X18X0,1	SHIM 6X18X0,1	X
50	4054.0414	SCHEIBE 6X16X0,25	SHIM 6X16X0,25	X
50	4054.0415	SCHEIBE 6X18X0,25	SHIM 6X18X0,25	X
50	4054.0450	SCHEIBE 6X9,5X0,3	SHIM 6X9,5X0,3	X
51	4860.0060	KOLBENRING 5X1X84	PISTON RING 5X1X84	2
52	4860.0042	KOLBEN ZUGSTUFE D=27,7	PISTON REBOUND D=27,7	2
55	4054.0486	MUTTER M6X0,5 ZUGSTUFE	NUT M6X0,5 REBOUND	2
58	4860.0140	ROHR 29,3X1X385 ALU	TUBE 29,3X1X385 ALU	2
59	4860.0048	O-RING NBR 46 X 2	O-RING NBR 46 X 2	2
60	4860.02375	GABELFAUST LI. KPL. USD48 04	AXLE CLAMP L/S CPL. USD48 04	1
61	4860.02385	GABELFAUST RE. KPL. USD48 04	AXLE CLAMP R/S CPL. USD48 04	1
62	0015 080303	SK.BUNDSCHRAUBE M 8X30 SW=10	HH COLLAR SCREW M 8X30 WS=10	4
63	4860.0163	MUTTER VENTIL M6X0,5 D=2	CHECK VALVE NUT M6X0,5 D=2	2
64	4860.0202	FEDER VENTIL D=0,7	SPRING CHECK VALVE D=0,7	2
69	4860.015251	AUFNAHME FÜR DRUCKSTUFE KPL.03	TAP COMPRESSION CPL. 03	2
70	4860.0061	KONTROLLVENTIL 8X24X0,4	CHECK VALVE 8X24X0,4	2
71	4860.0047	KOLBEN DRUCKSTUFE D=27,9	PISTON COMPRESSION D=27,9	2

* = NEUTEIL / NEW PART

X = NACH BEDARF / AS REQUIRED

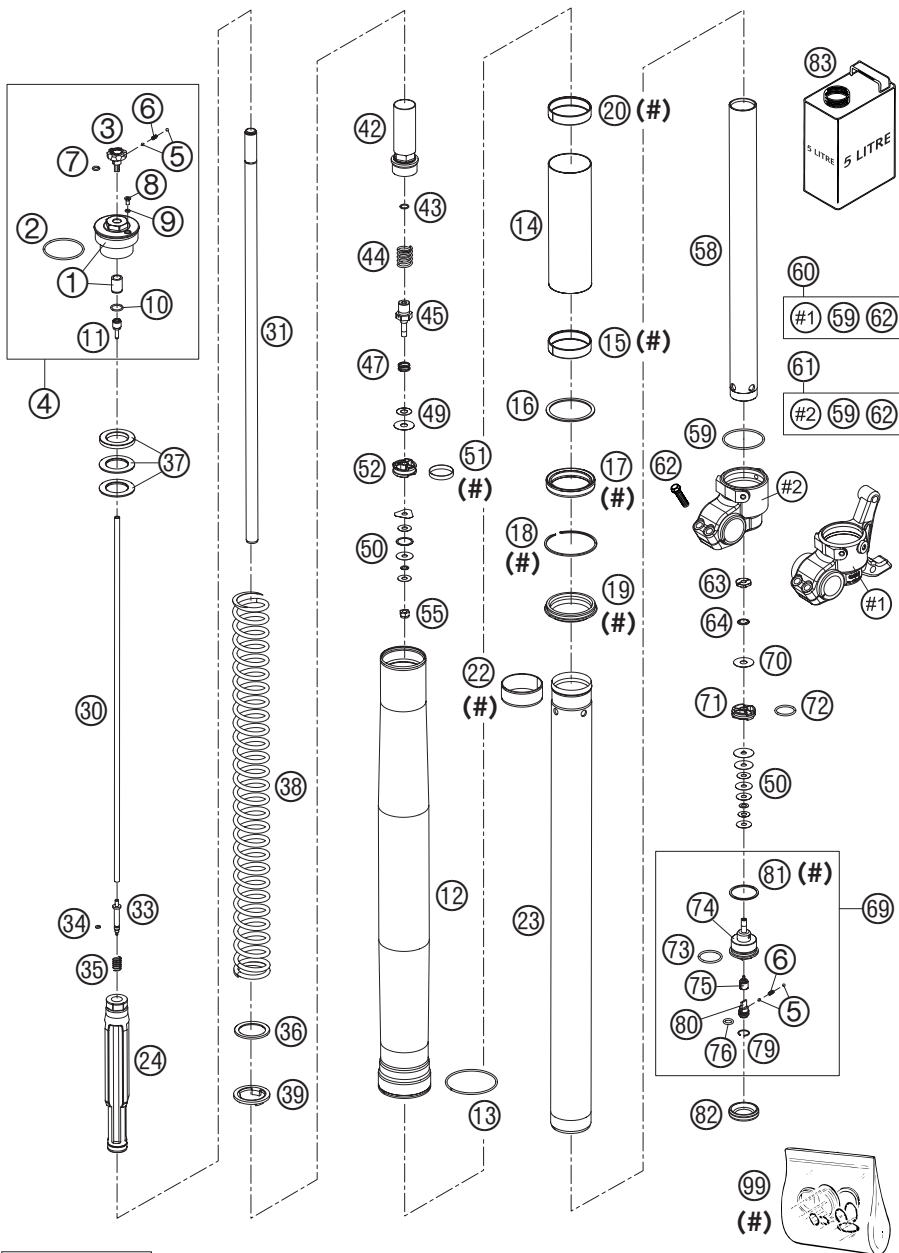
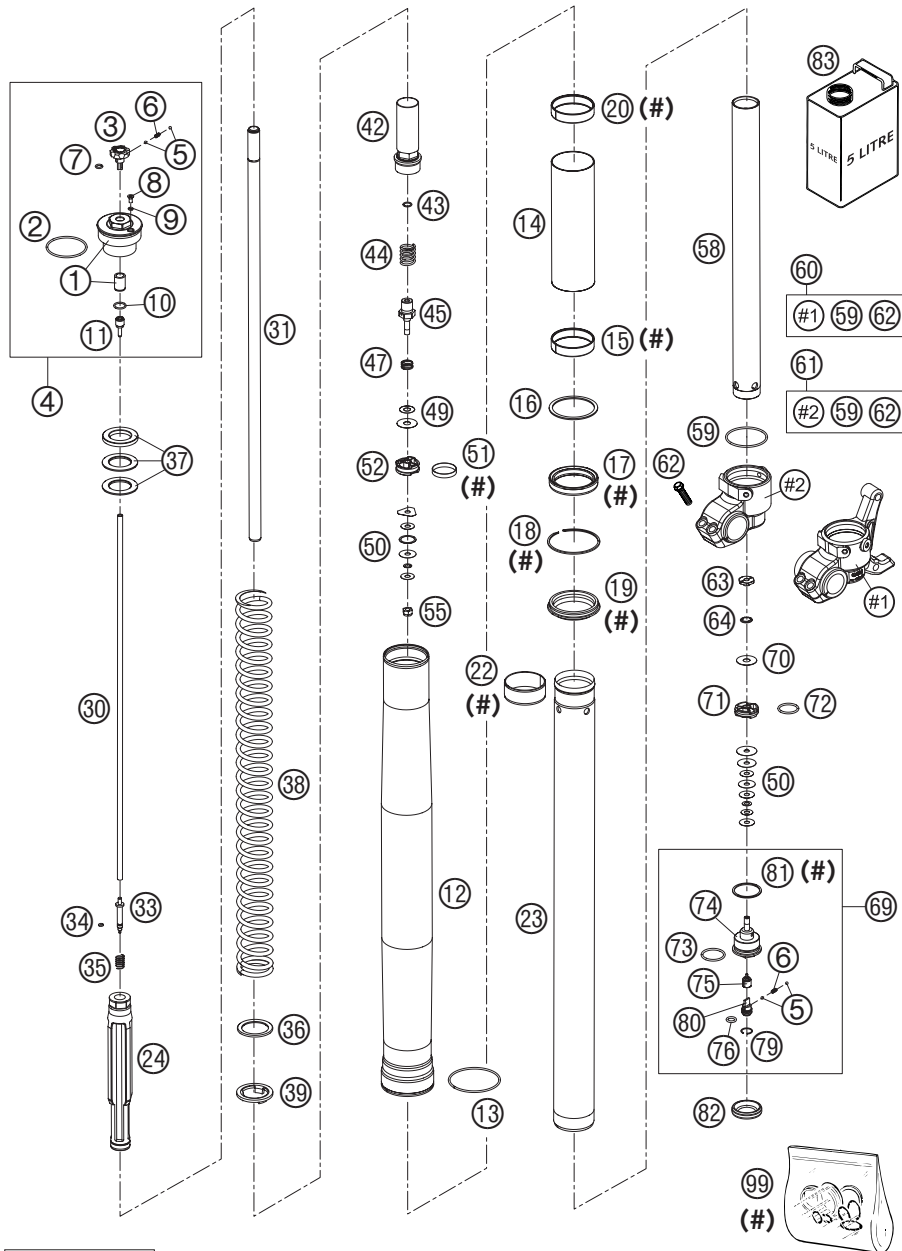


FIG	TEILNR/PARTNR	BEZEICHNUNG	DESCRIPTION	QTY
72	4681.1499	O-RING NBR 21X2	O-RING NBR 21X2	2
73	3548.0320	O-RING NBR 24X2	O-RING NBR 24X2	2
74	4860.0152	AUFNAHME FÜR DRUCKSTUFE	TAP COMPRESSION	2
75	4860.0190	NADEL DRUCKSTUFE 2003	NEEDLE COMPRESSION 2003	2
76	4860.0049	O-RING NBR 8X2	O-RING NBR 8X2	2
79	4860.0051	SICHERUNGSRING RB12	LOCK WASHER RB12	2
80	4860.0034	EINSTELLSCHRAUBE DRUCKSTUFE	COMPRESSION ADJ. SCREW	2
81	4860.0004	CU-SCHEIBE 29,5X33,5X1	COPPER WASHER 29,5X33,5X1	2
82	4860.0141	GUMMIKAPPE D=35MM	RUBBER CAP D=35MM	2
83	4860.0211S1	GABELÖL SAE 5	FORK OIL SAE 5	1
99	R140.07	REPSATZ DICHTR. 4860 MXMA 03	REPAIR-KIT GASKET 4860 MXMA 03	1

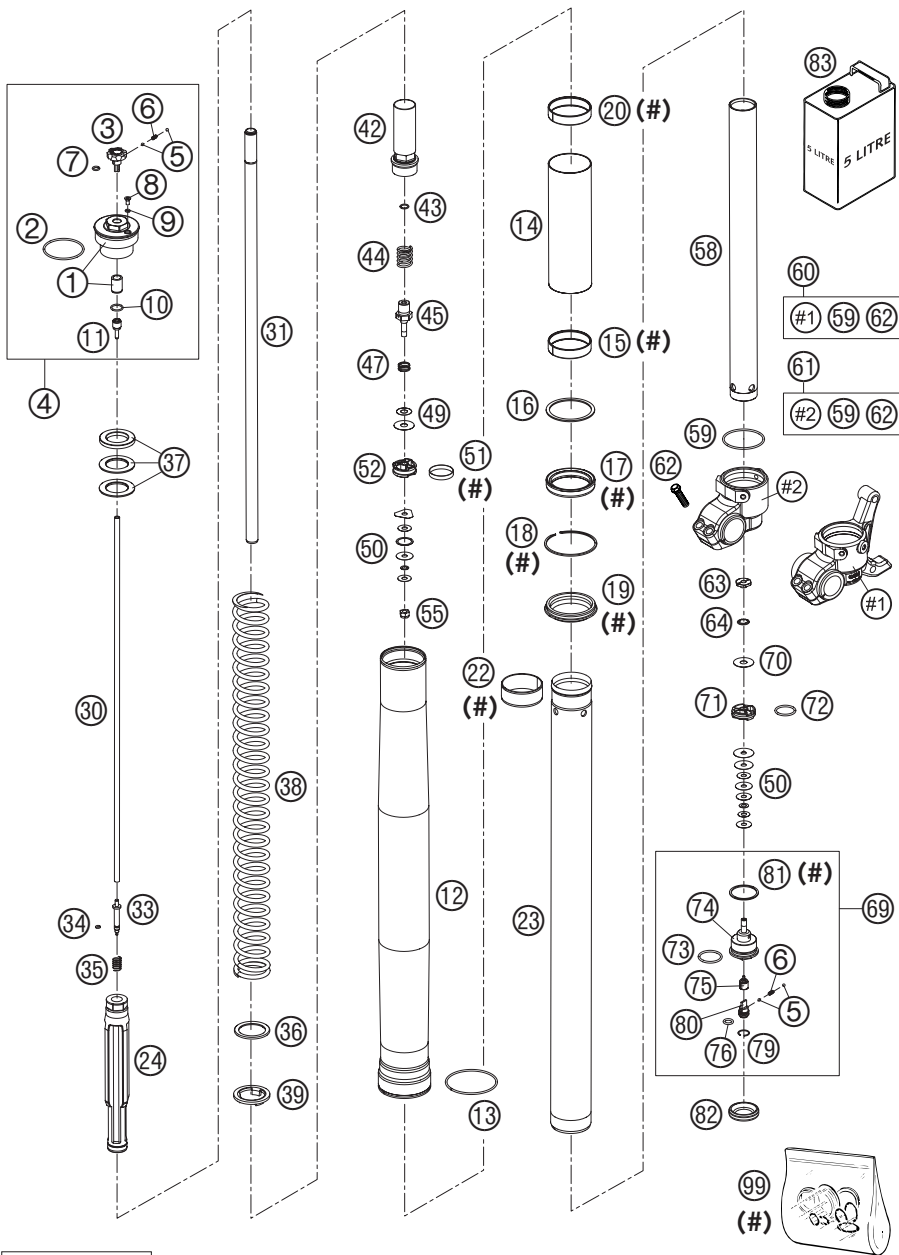


04-800.01.1

FIG	TEILNR/PARTNR	BEZEICHNUNG	DESCRIPTION	QTY
1	4860.00205	VERSCHL.KAPPE+BÜCHSE M51X1,5	SREW CAP+BUSH M51X1,5	2
2	4681.0340	O-RING NBR 45X2	O-RING NBR 45X2	2
3	4860.0018	EINSTELKNOPF ZUGSTUFE	KNOB REBOUNG ADJUSTER	2
4	4860.002051	VERSCHLUSSKAPPE M51X1,5 KPL.	SCREW CAP M51X1,5 CPL.	2
5	4054.0603	STAHLKUGEL D=3MM	STEEL BALL D=3MM	8
6	4860.0028	FEDER D=2,9 L=7,9	SPRING D=2,9 L=7,9	4
7	4860.0044	O-RING NBR 6X1,5	O-RING NBR 6X1,5	2
8	4860.0058	ENTLÜFTUNGSSCHRAUBE M4X6	VENT SCREW M4X6	2
9	4860.0009	O-RING NBR 3,7X1,6	O-RING NBR 3,7X1,6	2
10	4860.0043	O-RING NBR 12X1,5	O-RING NBR 12X1,5	2
11	4860.0019	HALTER F. EINSTELLROHR D=4MM	HOLDER F.ADJUSTMENT TUBE D=4MM	2
12	4860.0244	AUSSENROHR L=577MM D=54/60MM	OUTER TUBE L=577MM D=54/60MM	2
13	4860.0016	FÜHRUNGSRING D=58MM	GUIDING RING D=58MM	2
14	4860.0245	DISTANZSTÜCK 50,95X0,85X161,5	SPACER 50,95X0,85X161,5	2
15	4860.0205	FÜHRUNGSBÜCHSE 48X52X12	DU-BUSH 48X52X12	2
16	4860.0013	TRÄGERRING 50 X 57,6 X 1,5	SUPPORT RING 50 X 57,6 X 1,5	2
17	4860.0347	ÖLDICHRING 48X57,8X9,5 03	OIL SEAL RING 48X57,8X9,5 03	2
18	4860.0070	SICHERUNGSRING SB58	LOCK WASHER SB58	2
19	4860.0186	STAUBKAPPE D=48	DUST STRIPPER D=48	2
20	4860.0236	FÜHRUNGSBÜCHSE 48X51X12	GUIDING RING 48X51X12	2
22	4860.0204	FÜHRUNGSBÜCHSE 47X49X20	DU-BUS 47X49X20	2
23	4860.0240	GABELHOLM D=48 L=595 2003	INNER TUBE D=48 L=595 2003	2
24	4860.02415	HYDR.STOP L=200MM D=31,9 KPL.	HYDR.STOP L=200MM D=31,9 CPL.	2
30	4860.0158	EINSTELLROHR L=477MM	ADJUSTMENT TUBE L=477MM	2
31	4860.0252	KOLBENSTANGE 14X11X1 L=511	PISTON ROD 14X11X1 L=511	2
33	4860.0189	NADEL ZUGSTUFE 2003	NEEDLE REBOUND 2003	2
34	4860.0046	O-RING NBR 3X1,5	O-RING NBR 3X1,5	2
35	4860.0033	FEDER ZUGSTUFENNADEL C=4N/MM	SPRING REBOUND NEEDLE C=4N/MM	2
36	4860.0113	UNTERLEGRING 32X42X2,5	WASHER 32X42X2,5	2
37	4860.0036	VORSPANNBÜCHSE 42X26,5X2,5	SPACER 42X26,5X2,5	2
37	4860.0037	VORSPANNBÜCHSE 42X26,5X5	SPACER 42X26,5X5	2
37	4860.0053	VORSPANNBÜCHSE 42X26,5X1,5	SPACER 42X26,5X1,5	2
38	9141.00065	FEDER 4,4 N/MM SET D=5,1MM	SPRING 4,4 N/MM SET D=5,1MM	1
38	9141.00195	FEDER 4,6 N/MM SET D=5,1MM	SPRING 4,6 N/MM SET D=5,1MM	X
39	4860.0021	FEDERAUFLAGE 26,2 X 43 X 3	INTERM. RING 26,2 X 43 X 3	2
42	4860.02005	SCHRAUBBÜCHSE M29,3X1 L=65 KPL	SCREW SLEEVE M29,3X1 L=65 CPL.	2

* = NEUTEIL / NEW PART

X = NACH BEDARF / AS REQUIRED



04-800.01.1

FIG	TEILNR/PARTNR	BEZEICHNUNG	DESCRIPTION	QTY
43	4860.0175	O-RING NBR 6,3X2,4	O-RING NBR 6,3X2,4	2
44	4860.0015	FEDER ZUGST. D=14,6MM L=22MM	REBOUND SPRING D=14,6MM L=22MM	2
45	4860.0151	AUFNAHME FÜR ZUGSTUFE	TAB REBOUND	2
47	3548.0377	FEDER VENTIL D=0,5	SPRING CHECK VALVE D=0,5	2
49	4860.0062	KONTROLLVENTIL 8X24X0,1	CHECK VALVE 8X24X0,1	8
50	4860.0063	SCHEIBE 6X24X0,1	SHIM 6X24X0,1	X
50	4860.0064	SCHEIBE 6X22X0,1	SHIM 6X22X0,1	X
50	4860.0065	SCHEIBE 6X20X0,1	SHIM 6X20X0,1	X
50	4860.0069	SCHEIBE 6X20X0,15	SHIM 6X20X0,15	X
50	4860.0116	SCHEIBE 6X24X0,1 DELTA	SHIM 6X24X0,1 DELTA	X
50	4860.0212	DRUCKRING 20X16,25X0,20	PRESSURE-RING 20X16,25X0,20	X
50	4054.0402	SCHEIBE 6X16X0,1	SHIM 6X16X0,1	X
50	4054.0403	SCHEIBE 6X18X0,1	SHIM 6X18X0,1	X
50	4054.0405	SCHEIBE 6X14X0,15	SHIM 6X14X0,15	X
50	4054.0406	SCHEIBE 6X16X0,15	SHIM 6X16X0,15	X
50	4054.0414	SCHEIBE 6X16X0,25	SHIM 6X16X0,25	X
50	4054.0415	SCHEIBE 6X18X0,25	SHIM 6X18X0,25	X
50	4054.0447	SCHEIBE 6X10X0,3	SHIM 6X10X0,3	X
50	4054.1417	SCHEIBE 6X11X0,25	SHIM 6X11X0,25	X
51	4860.0060	KOLBENRING 5X1X84	PISTON RING 5X1X84	2
52	4860.0042	KOLBEN ZUGSTUFE D=27,7	PISTON REBOUND D=27,7	2
55	4054.0486	MUTTER M6X0,5 ZUGSTUFE	NUT M6X0,5 REBOUND	2
58	4860.0140	ROHR 29,3X1X385 ALU	TUBE 29,3X1X385 ALU	2
59	4860.0048	O-RING NBR 46 X 2	O-RING NBR 46 X 2	2
60	4860.02375	GABELFAUST LI. KPL. USD48 04	AXLE CLAMP L/S CPL. USD48 04	1
61	4860.02385	GABELFAUST RE. KPL. USD48 04	AXLE CLAMP R/S CPL. USD48 04	1
62	0015 080303	SK.BUNDSCHRAUBE M 8X30 SW=10	HH COLLAR SCREW M 8X30 WS=10	4
63	4860.0163	MUTTER VENTIL M6X0,5 D=2	CHECK VALVE NUT M6X0,5 D=2	2
64	4860.0202	FEDER VENTIL D=0,7	SPRING CHECK VALVE D=0,7	2
69	4860.0152S1	AUFNAHME FÜR DRUCKSTUFE KPL.03	TAP COMPRESSION CPL. 03	2
70	4860.0061	KONTROLLVENTIL 8X24X0,4	CHECK VALVE 8X24X0,4	2
71	4860.0047	KOLBEN DRUCKSTUFE D=27,9	PISTON COMPRESSION D=27,9	2
72	4681.1499	O-RING NBR 21X2	O-RING NBR 21X2	2
73	3548.0320	O-RING NBR 24X2	O-RING NBR 24X2	2
74	4860.0152	AUFNAHME FÜR DRUCKSTUFE	TAP COMPRESSION	2
75	4860.0190	NADEL DRUCKSTUFE 2003	NEEDLE COMPRESSION 2003	2

* = NEUTEIL / NEW PART

X = NACH BEDARF / AS REQUIRED

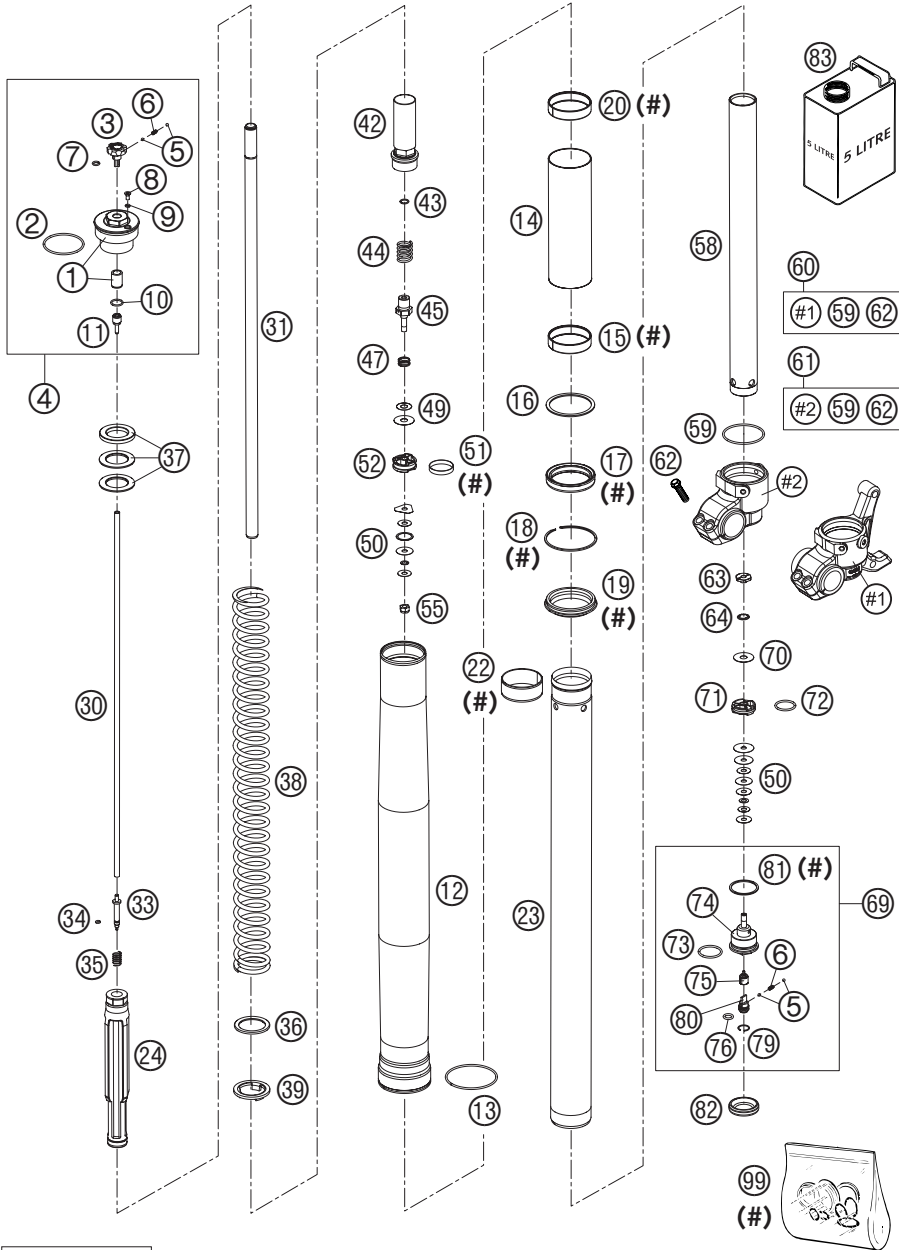


FIG	TEILNR/PARTNR	BEZEICHNUNG	DESCRIPTION	QTY
76	4860.0049	O-RING NBR 8X2	O-RING NBR 8X2	2
79	4860.0051	SICHERUNGSRING RB12	LOCK WASHER RB12	2
80	4860.0034	EINSTELLSCHRAUBE DRUCKSTUFE	COMPRESSION ADJ. SCREW	2
81	4860.0004	CU-SCHEIBE 29,5X33,5X1	COPPER WASHER 29,5X33,5X1	2
82	4860.0141	GUMMIKAPPE D=35MM	RUBBER CAP D=35MM	2
83	4860.0211S1	GABELÖL SAE 5	FORK OIL SAE 5	1
99	R140.07	REP.SATZ DICHTR. 4860 MXMA 03	REPAIR-KIT GASKET 4860 MXMA 03	1

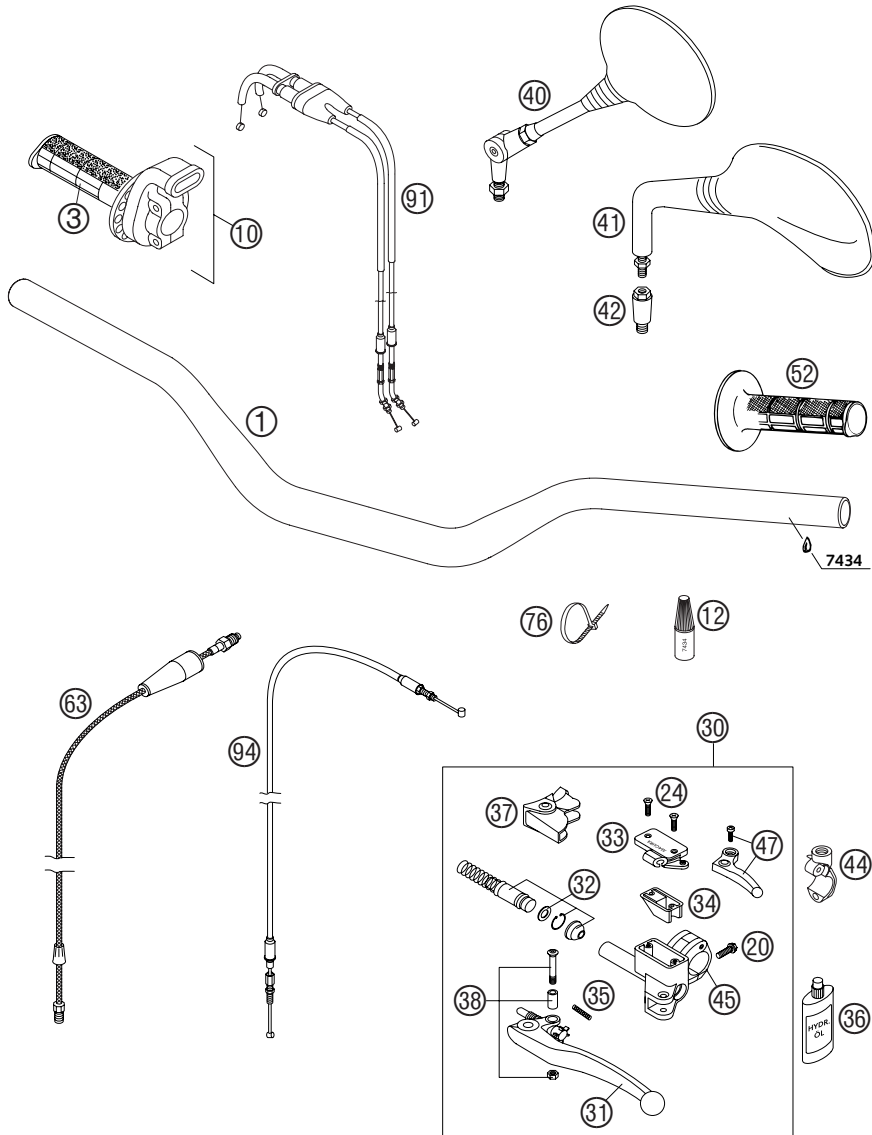
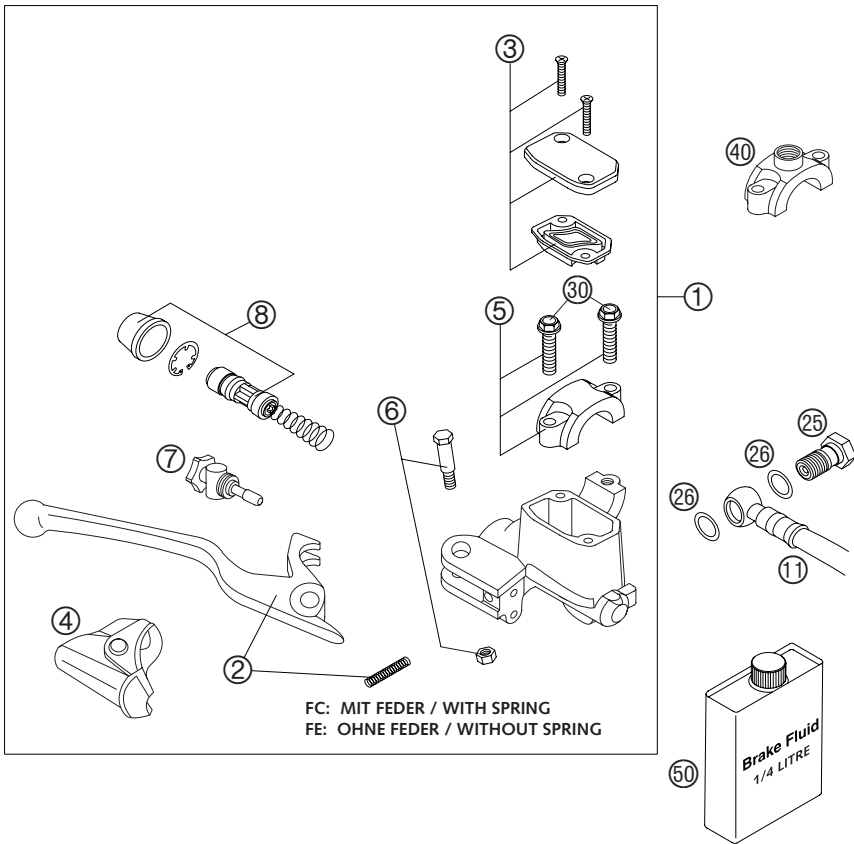


FIG	TEILNR/PARTNR	BEZEICHNUNG	DESCRIPTION	QTY
1	583.02.001.500	LENKER ALU D=28MM '97	ALU-HANDLEBAR D=28MM '97	1
3	502.02.003.000	DREHGRIFÜBERZUG DOMINO SCHW.	TWIST GRIP COVER DOMINO BLACK	1
10	590.02.010.200	GASDREHGRIF KPL. RACING 2000	THROTTLE GRIP CPL. RACING 2000	1
12	6 899 792	KLEBER CYANACRYLAT 7434	GLUE CYANACRYLAT 7434	1
20	0015 060203	SK.BUNDSCHRAUBE M 6X20 SW=8	HH COLLAR SCREW M 6X20 WS=8	1
24	0965 040123	SENKSCHRAUBE DIN0965-M 4X12	FLAT HEAD SCREW DIN0965-M 4X12	2
30	590.02.030.100	GEBERZYLINDER KPL. RACING 03	MASTER CYLINDER CPL. RACING 03	1
31	546.02.031.000	KUPPLUNGHEBEL KURZ KPL. 2003	CLUTCH LEVER SHORT CPL. 2003	X
31	590.02.031.000	KUPPLUNGHEBEL LANG KPL. 2003	CLUTCH LEVER LONG CPL. 2003	1
32	590.02.032.000	REPSATZ KOLBEN 9,5MM RAC.2000	REP.KIT PISTON 9,5MM RAC. 2000	1
33	590.02.033.000	DECKEL HYD.KUPPL. RACING 2000	COVER HYD.CLUTCH RACING 2000	1
34	503.02.034.000	GUMMIBALG FÜR RESERVOIR '98	RUBBER FOR RESERVOIR '98	1
35	590.02.035.000	FEDER FÜR KUPPLUNGHEBEL 03	SPRING FOR CLUTCH LEVER 03	1
36	503.02.036.000	ÖL FÜR HYD.KUPPLUNG 50ML	OIL FOR HYD.CLUTCH 50ML	1
37	503.02.037.000	SCHUTZKAPPE FÜR HEBELGELENK'98	PROTECT.CAP FOR LEVER PERCH'98	1
38	503.02.038.000	HEBELSCHRAUBE KPL. 125-200 '98	LEVER SCREW CPL. 125-200 '98	1
40	583.12.040.200	RÜCKSPIEGEL LI KLAPPBAR SC 02 FS	REAR MIRROR L/S FOLDABLE SC 02 FS	2
41	584.12.040.000	SPIEGEL LINKS FE	MIRROR L/S FE	1
41	584.12.041.000	SPIEGEL RECHTS FE	MIRROR R/S FE	1
42	584.12.040.050	ADAPTER FÜR SPIEGEL LC4 '98	SUPPORT FOR MIRROR LC4 '98	2
44	590.02.044.000	KLEMMSCH.SPIEGEL M.SPANNSTIFT	CLAMP MIRROR WITH PIN	1
45	503.02.030.150	KLEMMSCHELLE M.SPANNSTIFT 2000	CLAMP WITH PIN 2000	1
47	590.02.047.000	HEBEL KPL. RACING 00	DECO.LEVER CPL. RACING 2000	1
52	502.02.052.000	FESTGRIF DOMINO SCHWARZ '95	FIXED GRIP DOMINO BLACK '95	1
63	800.32.063.000	KUPPLUNGSLEITUNG HUSABERG 2004	CLUTCH PIPE HUSABERG 2004	1
76	440.11.076.100	KABELBAND 100/2,5MM SCHWARZ	CABLE TIE 100/2,5MM BLACK	X
76	440.11.076.200	KABELBAND 200/3,6MM SCHWARZ	CABLE TIE 200/3,6MM BLACK	X
91	590.02.091.300	GASSEILE „AUF/ZU“ KEIHIN 02	THR.CABLE"OPEN-CLOSE"KEIHIN 02	1
94	590.02.094.000	HANDDEKOSEIL 2000	DECOMPR. CABLE RACING 2000	1

FIG	TEILNR/PARTNR	BEZEICHNUNG	DESCRIPTION	QTY
1	503.13.001.100	HANDBREMSZYL. NATUR KLEIN 2001	HANDBRAKE CYL. NAT. SMALL 2001	1
2	503.13.002.100	HANDBREMSHEBEL KURZ 2001	HANDBRAKE LEVER SHORT 2001	1
3	503.13.003.000	HANDBREMSZYL.DECKEL KPL. NATUR	HANDBRAKE CYL.COVER CPL.NATURE	1
4	503.13.004.000	SCHUTZKAPPE HANDBREMSZYLINDER	PROTECTION CAP HAND BRAKE CYL.	1
5	503.13.005.000	SCHELLE KPL. NATUR	CLAMP CPL. NATURE	1
6	503.13.006.100	HEBELSCHRAUBE KPL. 2001	LEVER SCREW CPL. 2001	1
7	503.13.007.000	STELLSCHRAUBE KPL. SX 2000 FC	ADJUSTING SCREW CPL. SX 2000 FC	1
7	503.13.007.100	STELLSCHRAUBE KPL. EXC 2000 FE	ADJUSTING SCREW CPL. EXC 2000 FE	1
8	503.13.008.200	REPSATZ KOLBEN D=11 SX 2001 FC	REP.SET PISTON D=11 SX 2001 FC	1
8	503.13.008.300	REPSATZ KOLBEN D=11 EXC 2001 FE	REP.SET PISTON D=11 EXC 2001 FE	1
11	590.13.010.000	BREMSSCHL. VO. 1235MM 2000 FC	BRAKEHO. FRONT 1235MM 2000 FC	1
11	590.13.011.000	BREMSSCHL. VO. 1300MM 2000 FE	BRAKEHO. FRONT 1300MM 2000 FE	1
25	502.13.025.000	HOHLSCHRAUBE M10X1X19	HOLLOW SCREW M10X1X19	1
26	420.13.226.000	CU-DICHTRING DIN7603-10X16X1	CU-SEAL RING DIN7603-10X16X1	2
30	0015 060253	SK.BUNDSCHRAUBE M 6X25 SW=8	HH COLLAR SCREW M 6X25 WS=8	2
40	580.12.040.150	KLEMMSCHELLE FÜR SPIEGEL '94	CLAMP FOR MIRROR '94	1
50	306054	BREMSSFLÜSSIGKEIT DOT 5.1	BRAKE FLUID DOT 5.1	1



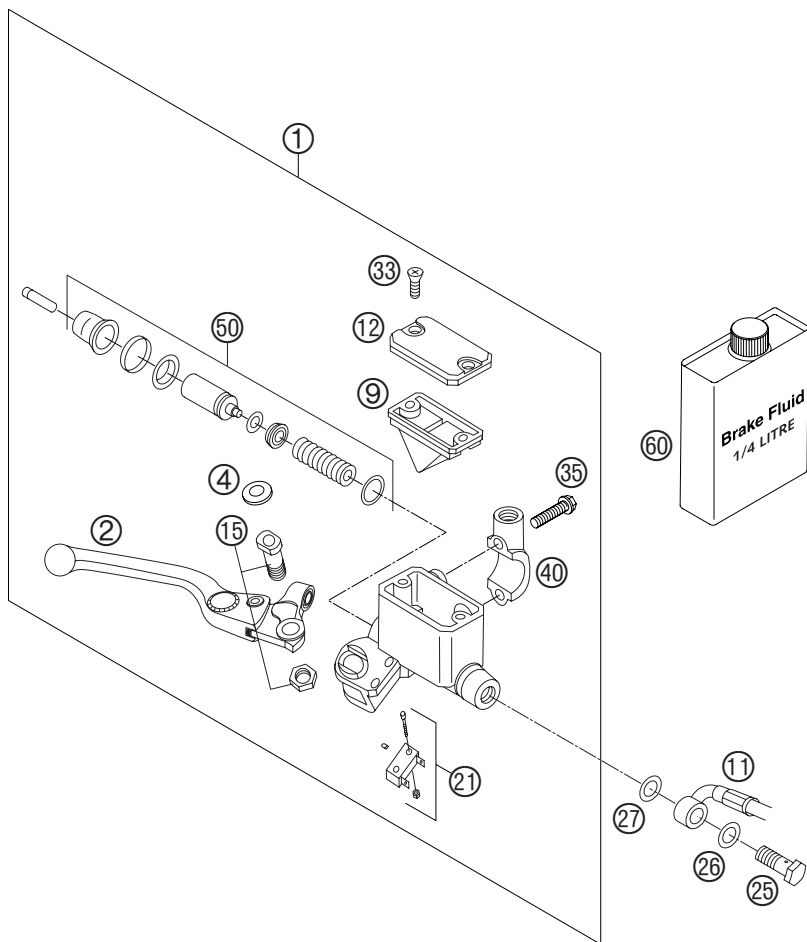


FIG	TEILNR/PARTNR	BEZEICHNUNG	DESCRIPTION	QTY
1	587.13.001.000	HANDBREMSZYL.DUKE VERSTEL.2000	HANDBRAKE CYL.DUKE ADJUST.2000	1
2	587.13.002.000	HANDBREMSHEBEL LOSE VERST.2000	HAND BRAKE LEVER LOOSE ADJUST.	1
4	587.13.004.000	ABDECKKAPPE FÜR HEBELSCHRAUBE	COVERING CAP FOR LEVER SCREW	1
9	583.13.009.000	GUMMIBALG DUKE	RUBBER BOOT DUKE	1
11	800.13.011.000	BREMSSCHLAUCH VORNE 1230MM 04	BRAKE HOSE FRONT 1230MM 04	1
12	583.13.012.000	DECKEL BREMBO DUKE '94	COVER BREMBO DUKE '94	1
15	544.13.015.000	HEBELSCHRAUBE KPL.	LEVER SCREW CPL	1
21	583.13.021.100	BREMSLICHTSCHALTER KPL. VORNE	BRAKE LIGHT SWITCH CPL. FRONT	1
25	502.13.025.000	HOHLSCHRAUBE M10X1X19	HOLLOW SCREW M10X1X19	1
26	420.13.026.000	CU-DICHTRING DIN7603-10X16X1,5	CU-SEAL RING DIN7603-10X16X1,5	1
27	420.13.226.000	CU-DICHTRING DIN7603-10X16X1	CU-SEAL RING DIN7603-10X16X1	1
33	0965 050163	SENKSCHRAUBE DIN0965-M 5X16	FLAT HEAD SCREW DIN0965-M 5X16	2
35	0015 060203	SK.BUNDSCHRAUBE M 6X20 SW=8	HH COLLAR SCREW M 6X20 WS=8	2
40	580.12.040.050	KLEMMSCHELLE SPIEGEL M10X1,25	CLAMP MIRROR M10X1,25	1
50	583.13.050.100	REPSATZ KPL. D=13MM	REPAIR KIT CPL. D=13MM	1
60	306054	BREMSSFLÜSSIGKEIT DOT 5.1	BRAKE FLUID DOT 5.1	1

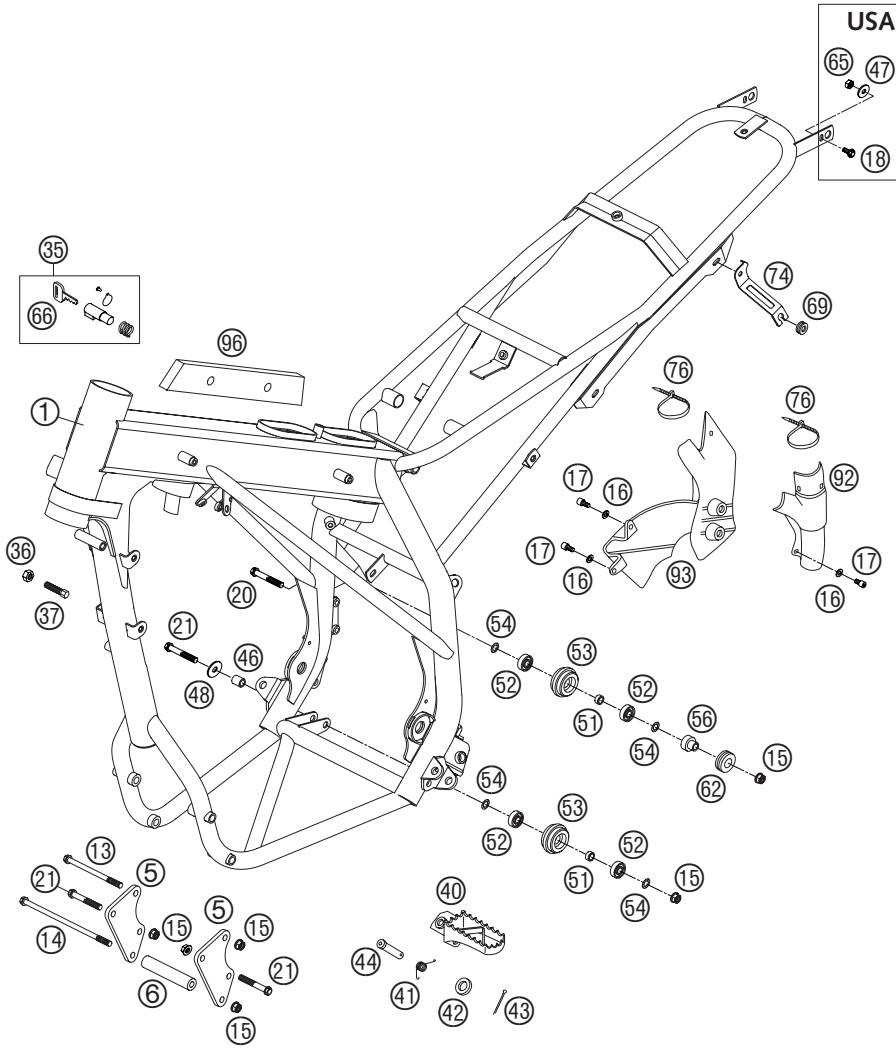


FIG	TEILNR/PARTNR	BEZEICHNUNG	DESCRIPTION	QTY
1	800.03.001.000/68	RAHMEN FC BLAU (HA04)	FRAME FC BLUE (HA04)	1
1	800.03.001.100/68	RAHMEN FE/FS-EU BLAU (HB04)	FRAME FE/FS-EU BLUE (HB04)	1
1	800.03.001.200/68	RAHMEN FE/FS-USA BLAU (HC04)	FRAME FE/FS-USA BLUE (HC04)	1
5	800.03.005.000	MOTORAUFHÄNGUNG 04	ENGINE MOUNTING 04	2
6	800.03.006.000	DISTANZ MOTORAUFHÄNG.L=87MM 04	SPACER ENGINE MOUNT. L=87MM 04	1
13	800.03.013.000	MOTORTRAGSCHRAUBE M8X110 04	ENGINE BRACKET SCREW M8X110 04	2
14	800.03.014.000	MOTORTRAGSCHRAUBE M8X180 04	ENGINE BRACKET SCREW M8X180 04	1
15	543.10.086.200	STOVER-FLANSCHMUTTER M8 10.9	SELF LOCKING NUT M8 10.9	7
16	0125 050003	UNTERLEGSSCHEIBE DIN 125 A 5,3	WASHER DIN0125-A 5,3	3
17	0912 050103	ISK.SCHRAUBE DIN 912 M5X10	AH SCREW DIN0912-M 5X10	3
18	0015 050123	SK.BUNDSCHRAUBE M 5X12 SW=8	HH COLLAR SCREW M 5X12 WS=8	2
20	0015 080353	SK.BUNDSCHRAUBE M 8X35 SW=10 FC	HH COLLAR SCREW M 8X35 WS=10 FC	1
20	0015 080503	SK.BUNDSCHRAUBE M 8X50 SW=10 FE, FS	HH COLLAR SCREW M 8X50 WS=10 FE, FS	1
21	0015 080503	SK.BUNDSCHRAUBE M 8X50 SW=10	HH COLLAR SCREW M 8X50 WS=10	3
35	800.03.035.000	STEUERKOPFSCHLOSS 04 FE+FS EU	STEERING HEAD LOCK 04 FE+FS EU	1
36	0934 080003	SK.MUTTER DIN 934 M8	HEXAGON NUT DIN0934-M 8	2
37	590.01.037.000	ANSCHLAGSCHRAUBE M8X26 SW=10	SPECIAL SCREW M8X26 WS=10	2
40	590.03.040.250	FUSSRASTE LINKS SILBER 02	FOOT PED L/S SILVER 02	1
40	590.03.041.250	FUSSRASTE RECHTS SILBER 02	FOOT PED R/S SILVER 02	1
41	546.03.041.000	FUSSRASTENFEDER LINKS & RECHTS	FOOTREST SPRING L/S & R/S	2
42	0125 100003	UNTERLEGSSCHEIBE DIN 125 A 10,5	WASHER DIN0125-A10,5	2
43	0094 032253	SPLINT DIN0094-3,2X25 STAHL	PIN DIN0094-3,2X25 STEEL	2
44	548.03.044.000	BOLZEN FÜR FUSSRASTE 03	BOLT FOR FOOT PED 03	2
46	800.13.046.000	DISTANZBÜCHSE 8,2X12X14 MM 04	DISTANCE SPACER 8,2X12X14MM 04	1
47	0021 050003	SCHEIBE DIN 9021 A 5,3	WASHER DIN9021-A 5,3	2
48	0021 080003	SCHEIBE DIN 9021 A 8,4	WASHER DIN9021-A 8,4	1
51	740.03.021.000	BÜCHSE 8.2 X 12 X 6	BUSHING 8.2 X 12 X 6	2
52	0625 006087	RILLENKUGELLAGER 608 2RS C3	GROOVED BALL BEAR. 608 2RS C3	4
53	523.03.053.100	KETTENROLLE D=35MM 125-380 '99	CHAIN ROLL D=35MM 125-380 '99	2
54	360.03.014.000	SCHNORR-SICHERUNGSSCHEIBE 8MM	LOCK WASHER 8MM	4
56	800.11.056.100	DISTANZBÜCHSE 8MM FE, FS	DISTANCE SPACER 8MM FE, FS	1
62	410.01.052.000	KABELTÜLLE D=12MM	RUBBER SLEEVE D=12MM	1

FIG	TEILNR/PARTNR	BEZEICHNUNG	DESCRIPTION	QTY
65	0985 050003	SS.MUTTER DIN 985 M5	SELF LOCKING NUT DIN0985-M 5	2
66	400.11.166.200	SCHLÜSSELROHLING 2-T./HUSABERG	KEY BLANK 2-STROKE/HUSABERG	1
69	582.14.069.051	GUMMITÜLLE 16X10,8X3 02	RUBBER GROMMET 16X10,8X3 02	1
74	800.08.014.000	BÜGEL HECKVERKLEIDUNG 04	BRACKET FOR REAR PART 04	1
76	440.11.076.200	KABELBAND 200/3,6MM SCHWARZ	CABLE TIE 200/3,6MM BLACK	2
92	800.03.092.000/30	RAHMENSCHUTZ LINKS SCHWARZ 04	FRAME PROTECTION L/S BLACK 04	1
93	800.03.093.000/30	RAHMENSCHUTZ RECHTS SCHWARZ 04	FRAME PROTECTION R/S BLACK 04	1
96	800.06.096.000	FILTERSCHUTZ-STREIFEN 04	TAB FOR FILTER PROTECTION 04	2

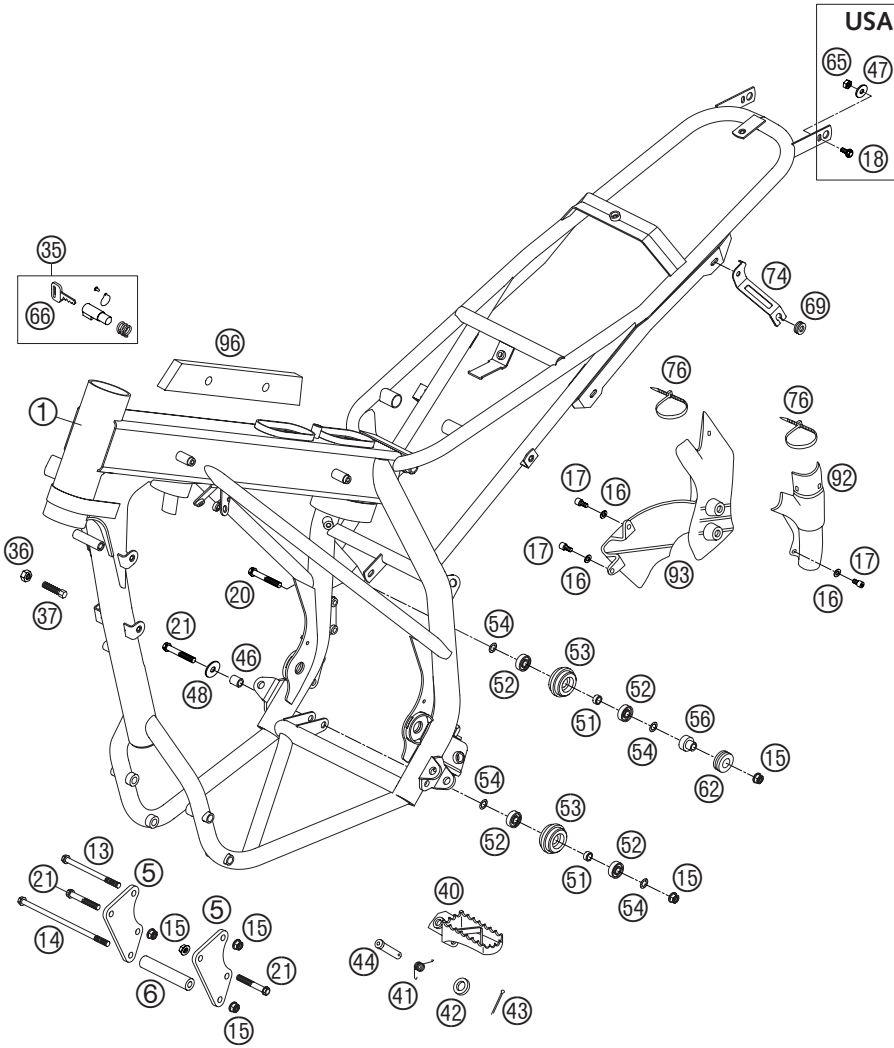
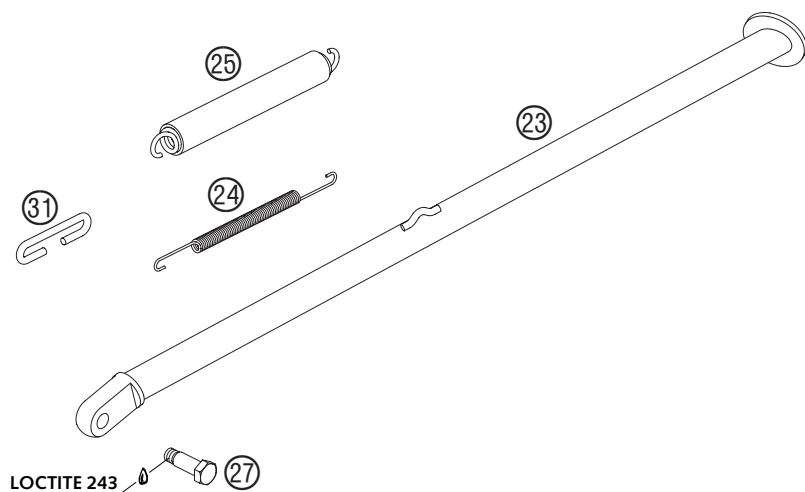


FIG	TEILNR/PARTNR	BEZEICHNUNG	DESCRIPTION	QTY
23	800.03.023.000	SEITENSTÄNDER FE 04	SIDE STAND FE 04	1
23	800.03.123.000	SEITENSTÄNDER FS 04	SIDE STAND FS 04	1
24	800.03.024.000	SEITENSTÄNDERFEDER INNEN 04	INNER SIDE STAND SPRING 04	1
25	800.03.024.100	SEITENSTÄNDERFEDER AUSSEN 04	OUTER SIDE STAND SPRING 04	1
27	800.03.027.000	SONDERSCHRAUBE M8X28 SW=13 04	SPECIAL SCREW M8X28 WS=13 04	1
31	800.03.031.000	FEDERBÜGEL SEITENSTÄNDER 04	SPRING CLIP SIDE STAND 04	1



LOCTITE 243

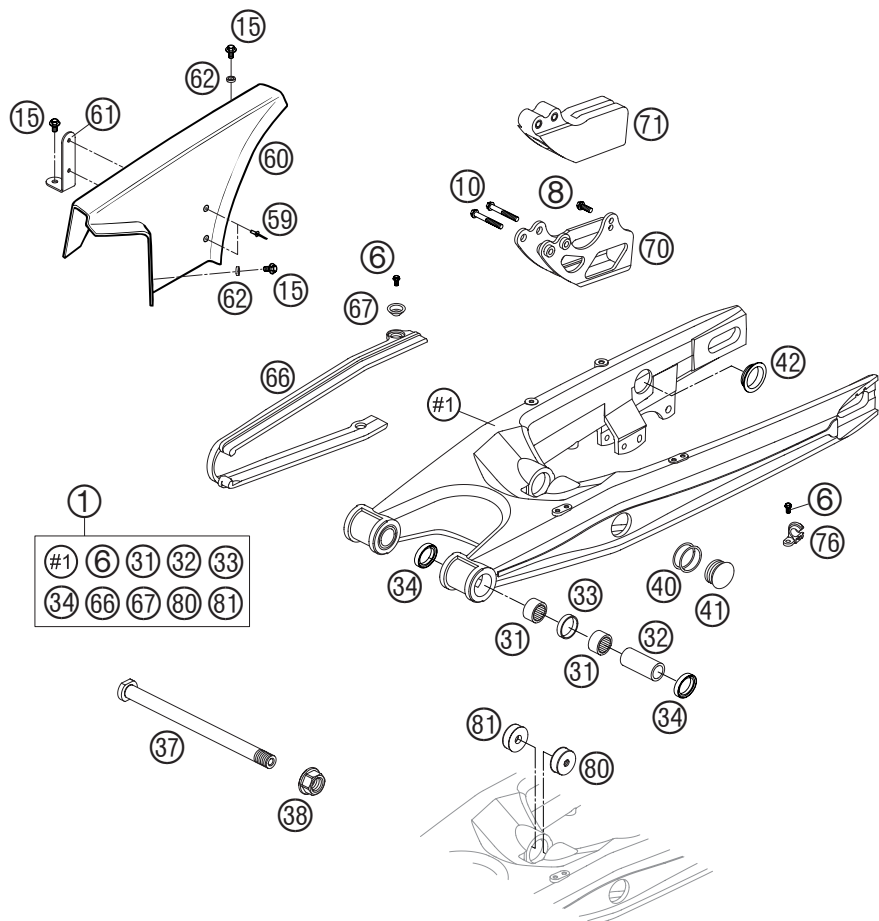


FIG	TEILNR/PARTNR	BEZEICHNUNG	DESCRIPTION	QTY
1	800.04.030.044	SCHWINGARM KPL. HUSABERG 04	SWINGARM CPL. HUSABERG 04	1
6	0015 050123	SK.BUNDSCHRAUBE M 5X12 SW=8	HH COLLAR SCREW M 5X12 WS=8	4
8	0015 060163	SK.BUNDSCHRAUBE M 6X16 SW=8	HH COLLAR SCREW M 6X16 WS=8	1
10	0015 060453	SK.BUNDSCHRAUBE M 6X45 SW=8	HH COLLAR SCREW M 6X45 WS=8	2
15	0014 060103	SK.BUNDSCHRAUBE M 6X10 SW=8	HH COLLAR SCREW M 6X10 WS=8	3
31	800.04.031.000	NADELLAGER HK2218 RS 04	NEEDLE BEARING HK2218 RS 04	4
32	800.04.032.000	LAGERHÜLSE SCHWINGENLAGER 04	BUSH. SLEEVE SWINGARM BEAR. 04	2
33	800.04.031.050	DISTANZBUCHSE SCHWINGENLAG. 04	DISTA.SPACER SWINGARM BEAR. 04	2
34	0760 222840	WELLENDICHTRING 22X28X4 04	SHAFT SEAL RING 22X28X4 04	4
37	800.04.037.000	SCHWINGARMBOLZEN L=237 MM 04	SWINGARM BOLT L=237 MM 04	1
38	548.04.038.000	STOPPMUTTER M16X1,5 SW=19 03	SELF LOCK.NUT M16X1,5 WS=19 03	1
40	0770 253240	O-RING 25,30X2,40 NBR70	O-RING 25,30X2,40 NBR70	4
41	800.04.041.000	VERSCHLUSSKAPPE SCHWINGE 04	CLOSING COVER SWINGARM 04	2
42	584.04.041.100	VERSCHLUSSKAPPE RUND 03	CLOSING COVER ROUND 03	2
59	0011 400800	BLINDNIETE 4,0X 8 ALU	RIVET 4,0X 8 ALU	2
60	800.04.060.000	KETTENSCHUTZ 04 FE, FS	CHAIN GUARD 04 FE, FS	1
61	800.04.060.001	BEFESTIGUNGSBÜGEL KETTENSCH.04	BRACKET FOR CHAIN GUARD 04	1
62	800.04.060.050	BÜCHSE 6,2X10X2,5MM 04	BUSHING 6,2X10X2,5MM 04	2
66	800.04.066.000	KETTENGLEITSCHUTZ 04	CHAIN SLIDING GUARD 04	1
67	461.04.066.050	BÜCHSE F.KETTENGLEITSCHUTZ 02	BUSH FOR CHAIN SLIDER GUARD 02	2
70	546.07.170.044	HALTEBLECH KPL.	RETAINING PLATE CPL.	1
71	546.07.066.100	KETTENFÜHRUNG HINTEN '94	CHAIN GUIDE REAR '94	1
76	546.11.076.100	HALTESCHELLE FÜR BREMSSCHL.'96	RETAIN.CLAMP FOR BRAKE HOSE'96	2
80	800.04.080.000	BUCHSE FEDERBEINAUFN. M10 04	BUSHING SUPPORT MONOSH. M10 04	1
81	800.04.081.000	BUCHSE FEDERBEINAUFN. 10MM 04	BUSHING SUPPORT MONOSH.10MM 04	1

FIG	TEILNR/PARTNR	BEZEICHNUNG	DESCRIPTION	QTY
1	503.13.060.100	FUSSBREMSZYL. 13MM NATUR 2001	FOOTBRAKECYL. 13MM NATURE 2001	1
10	545.13.150.000	REP.SATZ KOLBEN 13MM	REPAIR KIT PISTON 13MM	1
11	503.11.051.100	BREMSLICHTSCHALTER HINTEN '98 FE+FS (EU+AUS)	BRAKE LIGHT SWITCH REAR '98 FE+FS (EU+AUS)	1
12	502.13.025.000	HOHLSCHRAUBE M10X1X19 FC, FE+FS (USA)	HOLLOW SCREW M10X1X19 FC, FE+FS (USA)	1
13	420.13.226.000	CU-DICHTRING DIN7603-10X16X1	CU-SEAL RING DIN7603-10X16X1	2
20	800.04.060.050	BÜCHSE 6,2X10X2,5MM 04	BUSHING 6,2X10X2,5MM 04	2
26	580.07.016.101	SCHLAUCH FÜR RESERVOIR 6X1,5	HOSE FOR RESERVOIR 6X1,5	0,28
27	580.07.017.000	YDNAC KLAMMER 10101 (9MM)	YDNAC CLAMP 10101 (9MM)	2
30	545.13.030.044	BREMSFLÜSSIGKEITSRESERVOIR '89	BRAKE FLUID RESERVOIR '89	1
35	0014 060103	SK.BUNDSCHRAUBE M 6X10 SW=8	HH COLLAR SCREW M 6X10 WS=8	1
37	0014 060203	SK.BUNDSCHRAUBE M 6X20 SW=8	HH COLLAR SCREW M 6X20 WS=8	2
40	0991 060253	SENKSCHRAUBE DIN7991-M 6X25	FLAT HEAD SCREW DIN7991-M 6X25	1
42	0991 080403	SENKSCHRAUBE DIN7991-M 8X40	FLAT HEAD SCREW DIN7991-M 8X40	1
48	800.13.048.000	EXZENTER BREMSHEBELANSCHLAG 04	ECCENTRIC BRAKE LEVER STOP 04	1
49	0797 060003	ZAHNSCHEIBE DIN6797-J 6,4	TOOTH LOCK WASH. DIN6797-A 6,4	1
50	800.13.050.044	FUSSBREMSHEBEL KPL. 04	REAR BRAKE LEVER CPL. 04	1
51	800.13.051.000	AUFTRITT FÜR FUSSBREMSHEBEL 04	BRAKE LEVER PEDAL 04	1
52	800.13.052.000	RÜCKHOLFEDER FUSSBREMSHEBEL 04	RETAIN.SPRING REAR BR.LEVER 04	1
53	800.13.053.000	BUNDBÜCHSE 8,2X13X24X5,5 04	COLLAR. BUSH. 8,2X13X24X5,5 04	1
54	800.13.054.000	DISTANZBÜCHSE 8,2X16X3 MM 04	DISTANCE SPACER 8,2X16X3 MM 04	1
55	800.13.055.000	GABELSTÜCK FUSSBREMSBETÄT. 04	FORK PART REAR BRAKE CONTR. 04	1
56	800.13.056.000	DRUCKSTANGE FUSSBREMSBETÄT. 04	PRESSURE ROD REAR BRAKE CON.04	1
57	800.13.057.000	BEFESTIGUNGSBOLZEN 04	MOUNTING BOLT 04	1
58	800.13.058.000	FASONSCHLEIBE 04	SPECIAL WASHER 04	1
59	800.13.059.000	SL-SICHERUNG 6 MBO 08	SL-CIRCLIP 6 MBO 08	1
60	0625 006087	RILLENKUGELLAGER 608 2RS C3	GROOVED BALL BEAR. 608 2RS C3	2
66	0660 050167	HALBRUNDNIETE DIN0660- 5,0X16	RIVET DIN0660- 5,0X16	1
70	0934 060003	SK.MUTTER DIN 934 M6	HEXAGON NUT DIN0934-M 6	1
72	543.10.086.200	STOVER-FLANSCHMUTTER M8 10.9	SELF LOCKING NUT M8 10.9	1

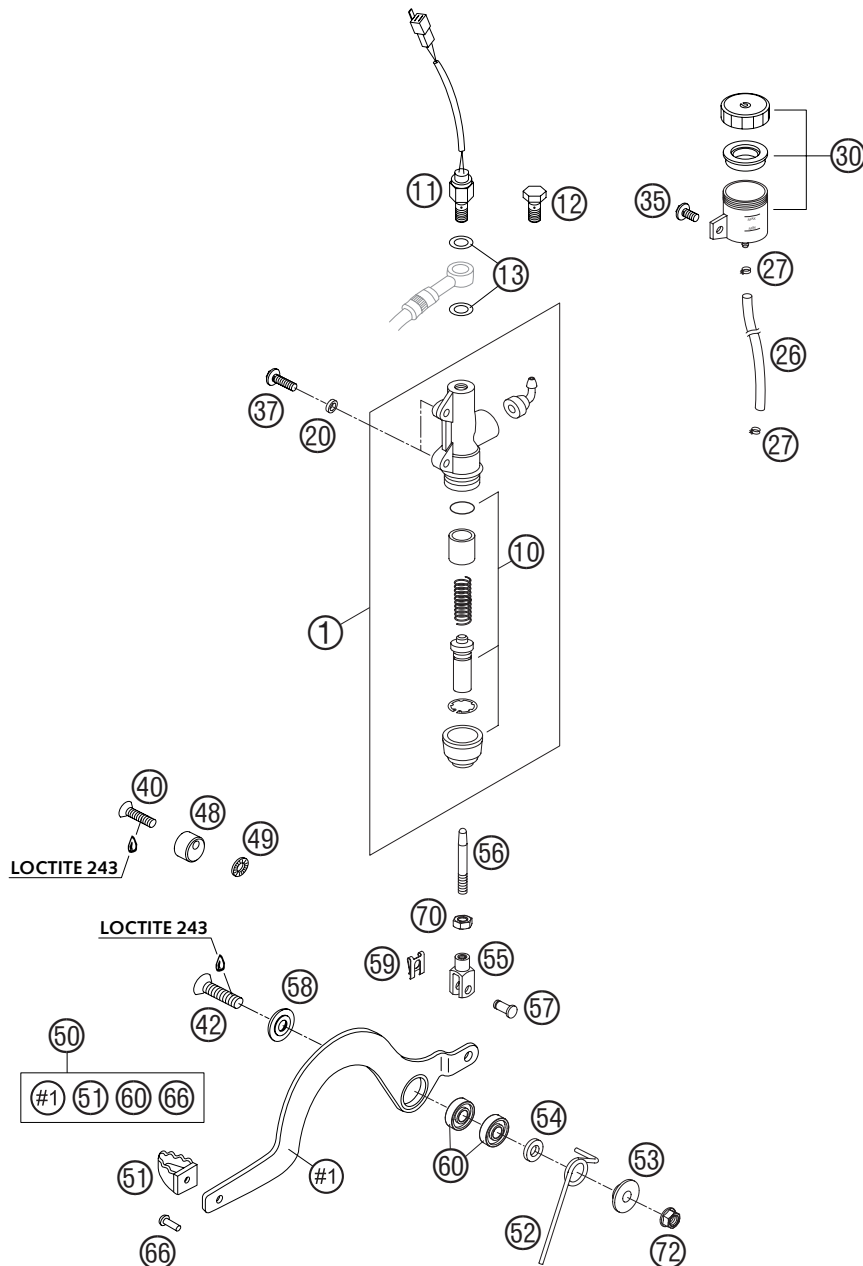
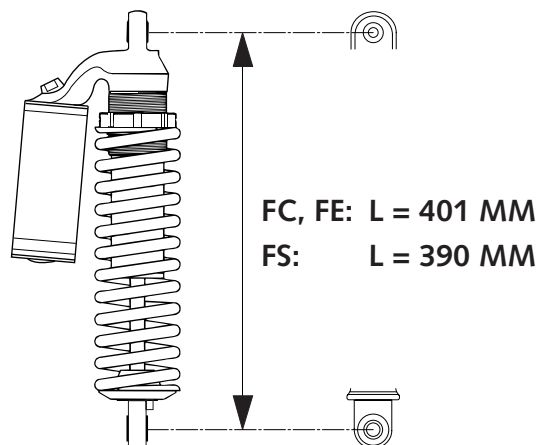
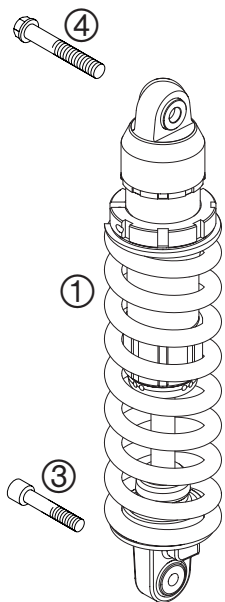


FIG	TEILNR/PARTNR	BEZEICHNUNG	DESCRIPTION	QTY
1	1245.Y721	MONOSHOCK PDS FC	MONOSHOCK PDS FC	1
1	1245.Y722	MONOSHOCK PDS FE	MONOSHOCK PDS FE	1
1	1245.Y723	MONOSHOCK PDS FS	MONOSHOCK PDS FS	1
3	0912 100458	ISK.SCHR. DIN0912-M10X45 12.9	AH SCREW DIN0912-M10X45 12.9	3
4	0015 120556	SK.BUNDSCHRAUBE M12X55 SW=13	HH COLLAR SCREW M12X55 WS=13	4



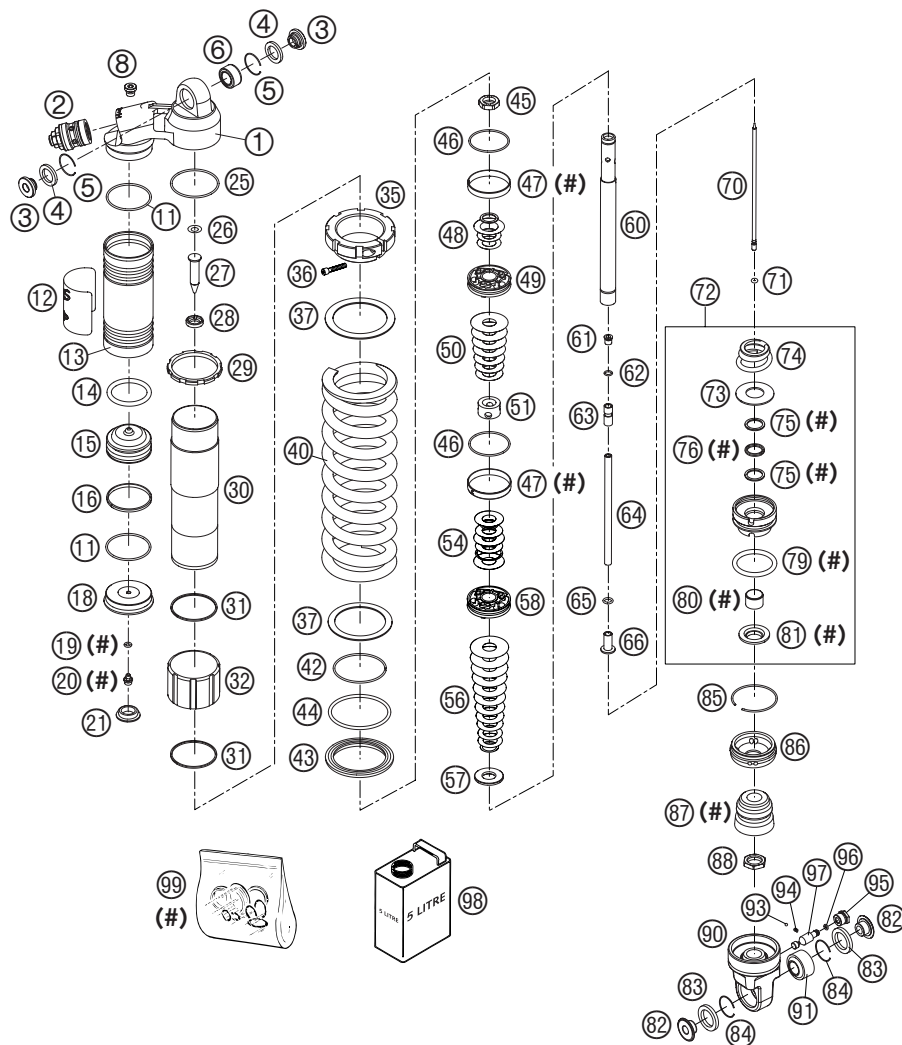


FIG	TEILNR/PARTNR	BEZEICHNUNG	DESCRIPTION	QTY
1	5018.0357	FEDERBEINGEH.30,5 B21 82GR '03	SHOCK ABS.CASE 30,5 B21 82GR03	1
2	5018.0213S6	DCC-DRUCKSTUFENREGUL. KPL. 04	DCC-COMPR.DAMP.CONTROL CPL. 04	1
3	4618.0061	ADAPTER-BUCHSE 12X26	ADAPTOR-BUSH 12X26	2
4	4618.0003	DICHTRING KGW D=25	OIL SEAL KGW D=25	2
5	5018.0168	SCHEIBE KGW D=25	WASHER KGW D=25	2
6	5018.0005	LAGER KGW 1525 HD	BUSHING KGW 1525 HD	1
8	5018.0095	ENTLÜFTUNGSSCHRAUBE R 1/8	BLEED PLUG R 1/8	1
11	4681.0340	O-RING NBR 45X2	O-RING NBR 45X2	2
12	5200.0041	WP CAUTION (PDS KTM) 58X83	WP CAUTION (PDS KTM) 58X33	1
13	5018.0096	RESERVOIRSCHRAUBE L140 GRAU	RESERVOIR SCREW L140 GREY	1
14	4681.1043	O-RING VITON 35X5	O-RING VITON 35X5	1
15	5018.0108	TRENNKOLBEN D=46; H=29	SEPARATION PISTON D=46; H=29	1
16	4681.0324	KOLBENRING 3,9X1,5X138	PISTON RING 3,9X1,5X138	1
18	4681.1209	RESERVOIRKAPPE D=46	RESERVOIR CAP D=46	1
19	4681.0893	O-RING NBR 5,28X1,78	O-RING NBR 5,28X1,78	1
20	3612.0151	VERSCHLUSSSCHRAUBE M5X6	SCREW PLUG M5X6	1
21	4681.1208	GUMMIKAPPE „NICHT ÖFFNEN“	RUBBER CAP „DO NOT OPEN“	1
25	5018.0097	O-RING 52X2	O-RING 52X2	1
26	5018.0177	SCHEIBE 16X8,2X0,6	WASHER 16X8,2X0,6	1
27	5018.0406	NADEL D=10 L=52	NEEDLE D=10 L=52	1
28	5018.0271	SCHRAUBENKAPPE M20X1; D=11	SCREW CAP M20X1; D=11	1
29	5018.0270	SICHERUNGSSCHEIBE	LOCK WASHER	1
30	5018.0309	ROHR L=193 PDS	TUBE L=193 PDS	1
31	5018.0133	SPRENGRING 50X1,5	CIRCLIP 50X1,5	2
32	5018.0081	FEDERFÜHRUNG L=40	SPRING GUIDANCE L=40	1
35	5018.0354	EINSTELLRING FEDER M5 2003	SPRING RETAINER M5 2003	1
36	0912 050303	ISK.SCHRAUBE DIN 912 M5X30	AH SCREW DIN0912-M 5X30	1
37	5018.0114	ZWISCHENRING F. FEDER	INTERM.RING SCREW SPRING RET.	2
40	9121.0014	FEDER PDS5-260 66-86N/MM	SPRING PDS5-260 66-86N/MM	X
40	9121.0015	FEDER PDS6-260 71,5-90,5N/MM FE	SPRING PDS6-260 71,5-90,5N/MM FE	1
40	9121.0016	FEDER PDS7-260 76-95N/MM FC	SPRING PDS7-260 76-95N/MM FC	1
40	9121.0017	FEDER PDS8-260 81-99,5N/MM	SPRING PDS8-260 81-99,5N/MM	X
42	5018.0273	SPRENGRING 58,2X2	CIRCLIP 58,2X2	1
43	5018.0355	FEDERTELLER D=80 2003	SPRING RETAINER D=80 2003	1
44	5018.0352	O-RING VITON 66,27X3,53	O-RING VITON 66,27X3,53	1

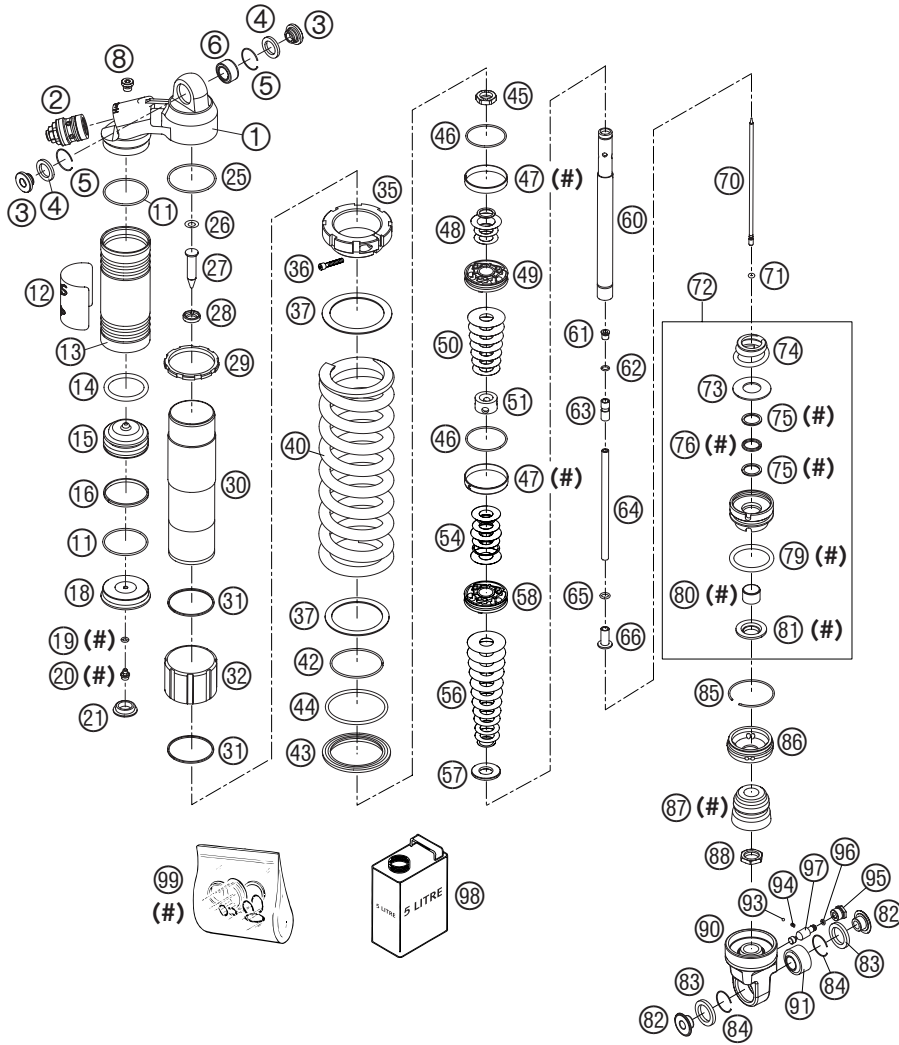


FIG	TEILNR/PARTNR	BEZEICHNUNG	DESCRIPTION	QTY
45	5018.0141	KOLBENSTANGENMUTTER M16X1	PISTON ROD NUT M16X1	1
46	5018.0099	O-RING VITON 44,17X1,78	O-RING VITON 44,17X1,78	2
47	5018.0135	KOLBENRING 50-8	PISTON RING 50-8	2
48	5018.0072	SCHEIBE 16X28X0,30	SHIM 16X28X0,30	X
48	5018.0209	SCHEIBE 21X36X0,25	WASHER 21X36X0,25	X
48	5018.0210	SCHEIBE 16X21X1	WASHER 16X21X1	X
49	5018.0411	KOLBEN 6+6X7/4,5 VB1,0	PISTON 6+6X7/4,5 VB1,0	1
50	5018.0035	DISTANZPLATTE 16X21X0,30	BACKPLATE 16X21X0,30	X
50	5018.0048	SCHEIBE 16X34X0,15	SHIM 16X34X0,15	X
50	5018.0058	SCHEIBE 16X36X0,20	SHIM 16X36X0,20	X
50	5018.0059	SCHEIBE 16X38X0,20	SHIM 16X38X0,20	X
50	5018.0060	SCHEIBE 16X40X0,20	SHIM 16X40X0,20	X
50	5018.0061	SCHEIBE 16X42X0,20	SHIM 16X42X0,20	X
50	5018.0062	SCHEIBE 16X44X0,20	SHIM 16X44X0,20	X
50	5018.0063	SCHEIBE 16X28X0,25	SHIM 16X28X0,25	X
50	5018.0064	SCHEIBE 16X30X0,25	SHIM 16X30X0,25	X
50	5018.0065	SCHEIBE 16X32X0,25	SHIM 16X32X0,25	X
50	5018.0066	SCHEIBE 16X34X0,25	SHIM 16X34X0,25	X
51	5018.0269	VERBUNDBÜCHSE D25XD16X14,5/D	SANDWICH BUSH D25XD16X14,5/D	1
54	5018.0034	DISTANZPLATTE 16X20X0,30	BACKPLATE 16X20X0,30	X
54	5018.0045	SCHEIBE 16X28X0,15	SHIM 16X28X0,15	X
54	5018.0054	SCHEIBE 16X28X0,20	SHIM 16X28X0,20	X
54	5018.0056	SCHEIBE 16X32X0,20	SHIM 16X32X0,20	X
54	5018.0057	SCHEIBE 16X34X0,20	SHIM 16X34X0,20	X
54	5018.0067	SCHEIBE 16X36X0,25	SHIM 16X36X0,25	X
56	5018.0035	DISTANZPLATTE 16X21X0,30	BACKPLATE 16X21X0,30	X
56	5018.0036	DISTANZPLATTE 16X22X0,30	BACKPLATE 16X22X0,30	X
56	5018.0048	SCHEIBE 16X34X0,15	SHIM 16X34X0,15	X
56	5018.0049	SCHEIBE 16X36X0,15	SHIM 16X36X0,15	X
56	5018.0057	SCHEIBE 16X34X0,20	SHIM 16X34X0,20	X
56	5018.0058	SCHEIBE 16X36X0,20	SHIM 16X36X0,20	X
56	5018.0059	SCHEIBE 16X38X0,20	SHIM 16X38X0,20	X
56	5018.0060	SCHEIBE 16X40X0,20	SHIM 16X40X0,20	X
56	5018.0061	SCHEIBE 16X42X0,20	SHIM 16X42X0,20	X
56	5018.0062	SCHEIBE 16X44X0,20	SHIM 16X44X0,20	X
56	5018.0063	SCHEIBE 16X28X0,25	SHIM 16X28X0,25	X
56	5018.0064	SCHEIBE 16X30X0,25	SHIM 16X30X0,25	X

* = NEUTEIL / NEW PART

X = NACH BEDARF / AS REQUIRED

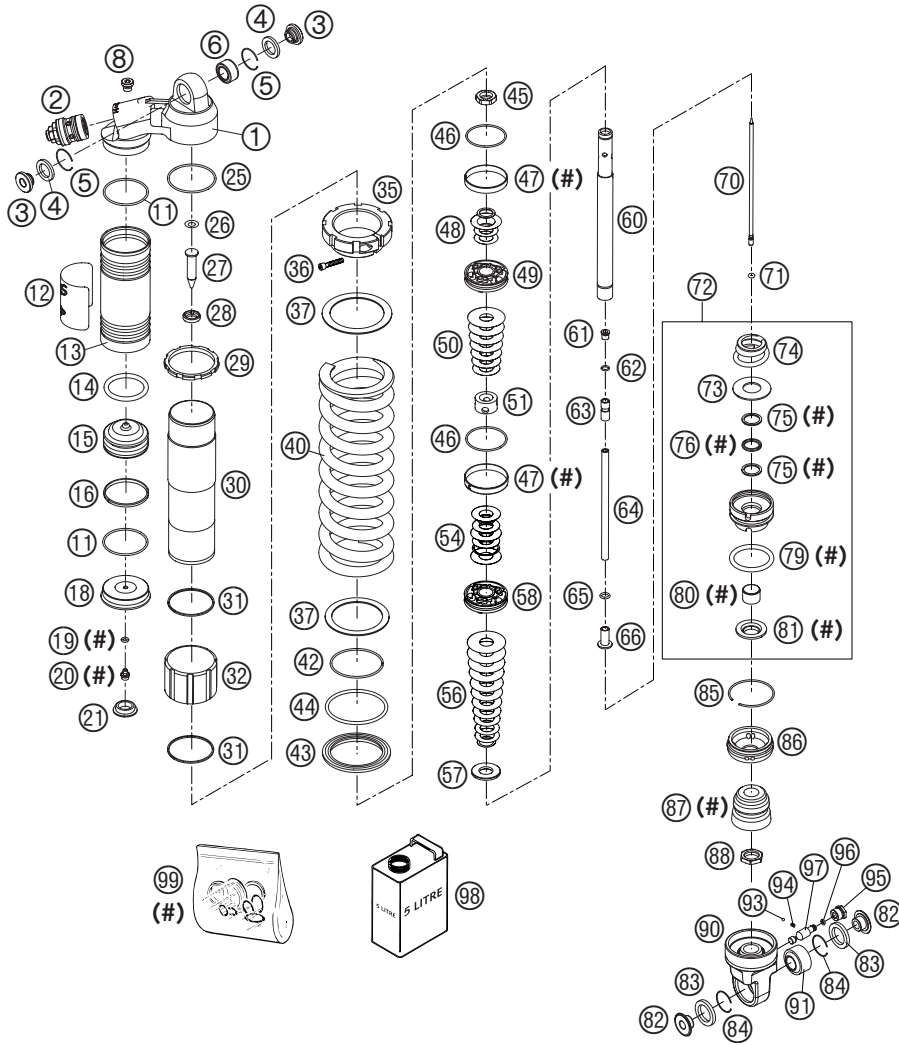


FIG	TEILNR/PARTNR	BEZEICHNUNG	DESCRIPTION	QTY
56	5018.0065	SCHEIBE 16X32X0,25	SHIM 16X32X0,25	X
56	5018.0066	SCHEIBE 16X34X0,25	SHIM 16X34X0,25	X
57	5018.0313	SCHEIBE ZUGSTUFE D=34; H=0	DISC REBOUND D=34; H=0	1
58	5018.0407	KOLBEN 6+6X7/4,5	PISTON 6+6X7/4,5	1
60	5018.0294	ACHSE D=18; L=153; M16X1	SPINDEL D=18; L=153; M16X1	1
61	5018.0200	BÜCHSE M8X1	BUSH M8X1	1
62	5018.0157	O-RING VITON 7X1,5	O-RING VITON 7X1,5	1
63	5018.0201	NADELSITZ M8X1	NEEDLE SEAT M8X1	1
64	5018.0264	ROHR M18X1 L=151,5	TUBE M18X1 L=151,5	1
65	4860.0049	O-RING NBR 8X2	O-RING NBR 8X2	1
66	5018.0279	ROHR ADAPTOR M8X1 L=23	TUBE ADAPTOR M8X1 L=23	1
70	5018.0261	NADEL L=175	NEEDLE L=175	1
71	4681.1265	O-RING VITON 2,2X1,6	O-RING VITON 2,2X1,6	1
72	5018.0384S	ADAPTER KPL. D=50 H=26,5	ADAPTOR CPL. D=50 H=26,5	1
73	5018.0314	SCHEIBE ZUGSTUFENFEDER	DISC REBOUND SPRING	1
74	5018.0385	ZUGSTUFENFEDER 2003	REBOUND SPRING 2003	1
75	5018.0102	SICHERINGSRING 22,55X1,5	BACKUPRING 22,55X1,5	2
76	5018.0101	DICHTRING QUARD 18X2,62	QUAD RING 18X2,62	1
79	5018.0103	O-RING 41X5	O-RING 41X5	1
80	4618.0119	DISTANZBÜCHSE 18X20X12	DU-BUSH 18X20X12	1
81	5018.0082	STAUBMANSCHETTE 1835	DUST SEAL 1835	1
82	5018.0153	ADAPTER-BÜCHSE KGW 32X10X26	ADAPTOR-BUSH KGW 32X10X26	2
83	5018.0159	WELLENDICHTRING KGW D=32	SHAFT SEAL RING KGW D=32	2
84	5018.0175	SICHERUNGSRING KGW D=32	CIRCLIP KGW D=32	2
85	5018.0126	SICHERUNGSRING 53X1,75	CIRCLIP 53X1,75	1
86	5018.0165	DECKEL D=50	COVER D=50	1
87	5018.0276	GUMMIPUFFER WP60 D=18-26	BUMP RUBBER WP60 D=18-26	1
88	5018.0283	KONTERMUTTER M18X1 H=5	CONTRA NUT M18X1 H=5	1
90	5018.0358	FEDERBEINUNTERT.54X20X32 GEAN.	SHOCK ABS.BOTTOM 54X20X32	1
91	5018.0179	SCHWENKLAGER KGW 1632	PIVOT BEARING KGW 1632	1
93	4054.0603	STAHLKUGEL D=3MM	STEEL BALL D=3MM	1
94	4054.0602	FEDER D=2,9; L=6,2	SPRING D=2,9; L=6,2	1
95	5018.0281	RESERVOIRKAPPE M14X1	RESERVOIR CAP M14X1	1
96	5018.0222	O-RING NBR 4X1,5	O-RING NBR 4X1,5	1
97	5018.0280	EINSTELLSCHRAUBE 80 GRAD; L=39	ADJUSTING SCREW 80 DEG.; L=39	1
98	5018.0342S1	DÄMPFERÖL 5 LT 2003	SHOCK ABSORBER FLUID 5 LT 2003	1
99	R120.08	REPSATZ DICHTR. 5018 PDS 03	REPAIR-KIT GASKET 5018 PDS 03	1

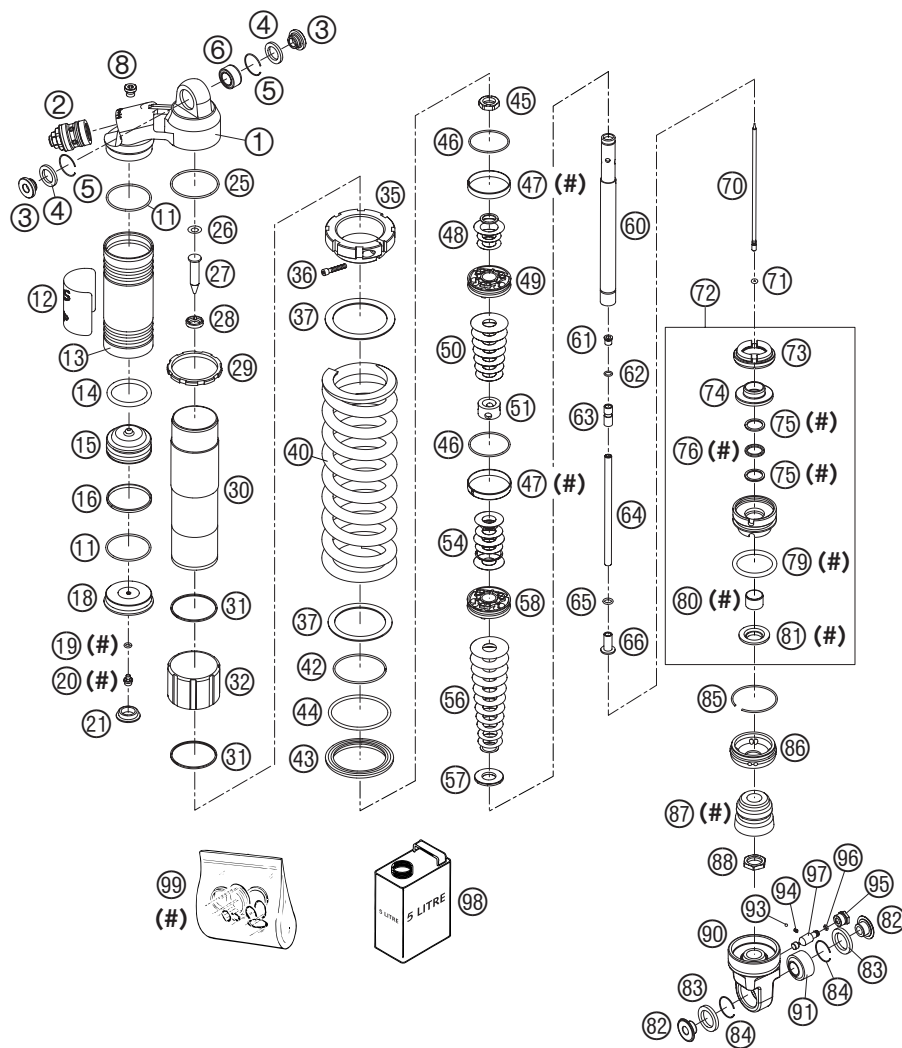


FIG	TEILNR/PARTNR	BEZEICHNUNG	DESCRIPTION	QTY
1	5018.0357	FEDERBEINGEH.30,5 B21 82GR '03	SHOCK ABS.CASE 30,5 B21 82GR03	1
2	5018.021357	DCC-DRUCKSTUFENREGUL. KPL. 04	DCC-COMPR.DAMP.CONTROL CPL. 04	1
3	4618.0061	ADAPTER-BUCHSE 12X26	ADAPTOR-BUSH 12X26	2
4	4618.0003	DICHTRING KGW D=25	OIL SEAL KGW D=25	2
5	5018.0168	SCHEIBE KGW D=25	WASHER KGW D=25	2
6	5018.0005	LAGER KGW 1525 HD	BUSHING KGW 1525 HD	1
8	5018.0095	ENTLÜFTUNGSSCHRAUBE R 1/8	BLEED PLUG R 1/8	1
11	4681.0340	O-RING NBR 45X2	O-RING NBR 45X2	2
12	5200.0041	WP CAUTION (PDS KTM) 58X83	WP CAUTION (PDS KTM) 58X33	1
13	5018.0096	RESERVOIRSCHRAUBE L140 GRAU	RESERVOIR SCREW L140 GREY	1
14	4681.1043	O-RING VITON 35X5	O-RING VITON 35X5	1
15	5018.0108	TRENNKOLBEN D=46; H=29	SEPARATION PISTON D=46; H=29	1
16	4681.0324	KOLBENRING 3,9X1,5X138	PISTON RING 3,9X1,5X138	1
18	4681.1209	RESERVOIRKAPPE D=46	RESERVOIR CAP D=46	1
19	4681.0893	O-RING NBR 5,28X1,78	O-RING NBR 5,28X1,78	1
20	3612.0151	VERSCHLUSSSCHRAUBE M5X6	SCREW PLUG M5X6	1
21	4681.1208	GUMMIKAPPE „NICHT ÖFFNEN“	RUBBER CAP „DO NOT OPEN“	1
25	5018.0097	O-RING 52X2	O-RING 52X2	1
26	5018.0177	SCHEIBE 16X8,2X0,6	WASHER 16X8,2X0,6	1
27	5018.0359	NADEL D=10 L=33/47	NEEDLE D=10 L=33/47	1
28	5018.0271	SCHRAUBENKAPPE M20X1; D=11	SCREW CAP M20X1; D=11	1
29	5018.0270	SICHERUNGSSCHEIBE	LOCK WASHER	1
30	5018.0309	ROHR L=193 PDS	TUBE L=193 PDS	1
31	5018.0133	SPRENGRING 50X1,5	CIRCLIP 50X1,5	2
32	5018.0081	FEDERFÜHRUNG L=40	SPRING GUIDANCE L=40	1
35	5018.0354	EINSTELLRING FEDER M5 2003	SPRING RETAINER M5 2003	1
36	0912 050303	ISK.SCHRAUBE DIN 912 M5X30	AH SCREW DIN0912-M 5X30	1
37	5018.0114	ZWISCHENRING F. FEDER	INTERM.RING SCREW SPRING RET.	2
40	9121.0004	FEDER 250 80N/MM D=12,5 (62)	SPRING 250 80N/MM D=12,5 (62)	X
40	9121.0005	FEDER 250 84N/MM D=13,0 (62)	SPRING 250 84N/MM D=13,0 (62)	1
40	9121.0006	FEDER 250 88N/MM D=13,0 (62)	SPRING 250 88N/MM D=13,0 (62)	X
42	5018.0273	SPRENGRING 58,2X2	CIRCLIP 58,2X2	1
43	5018.0355	FEDERTELLER D=80 2003	SPRING RETAINER D=80 2003	1
44	5018.0352	O-RING VITON 66,27X3,53	O-RING VITON 66,27X3,53	1
45	5018.0141	KOLBENSTANGENMUTTER M16X1	PISTON ROD NUT M16X1	1
46	5018.0099	O-RING VITON 44,17X1,78	O-RING VITON 44,17X1,78	2

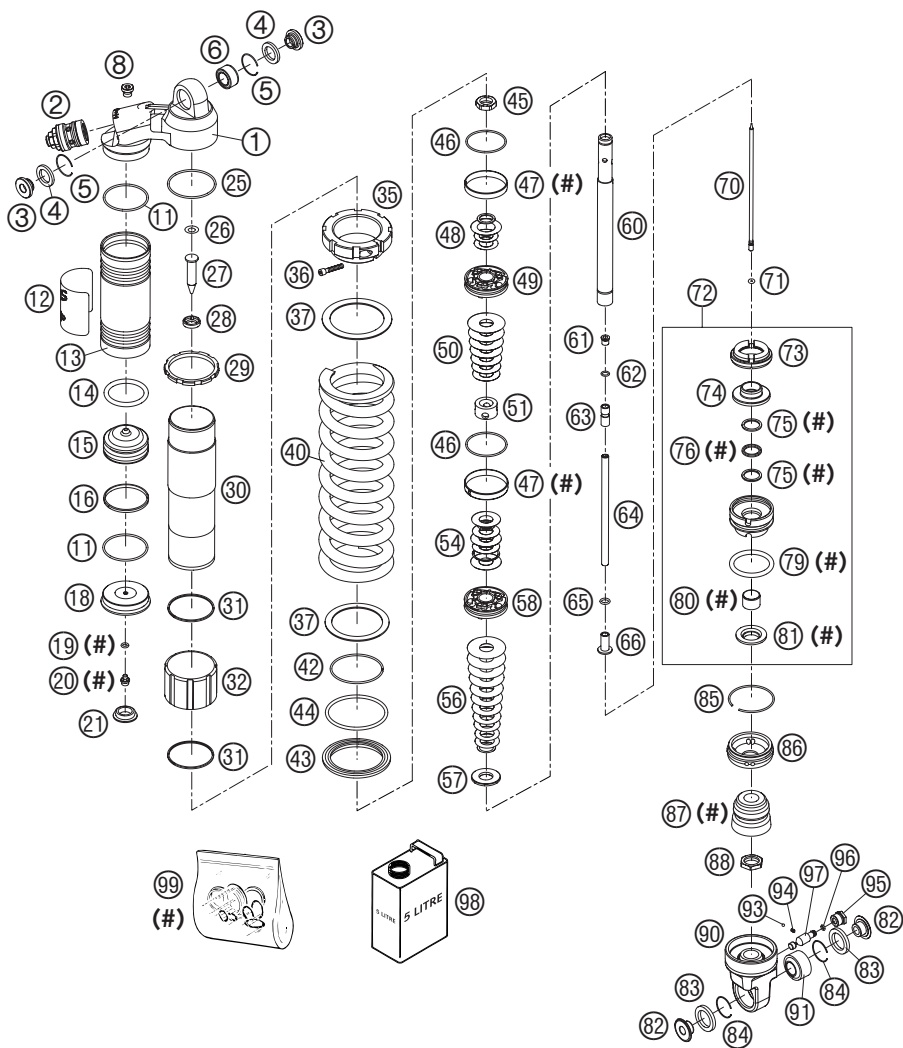


FIG	TEILNR/PARTNR	BEZEICHNUNG	DESCRIPTION	QTY
47	5018.0135	KOLBENRING 50-8	PISTON RING 50-8	2
48	5018.0054	SCHEIBE 16X28X0,20	SHIM 16X28X0,20	X
48	5018.0209	SCHEIBE 21X36X0,25	WASHER 21X36X0,25	X
48	5018.0210	SCHEIBE 16X21X1	WASHER 16X21X1	X
49	5018.0407	KOLBEN 6+6X7/4,5	PISTON 6+6X7/4,5	1
50	5018.0071	SCHEIBE 16X44X0,25	SHIM 16X44X0,25	X
50	5018.0074	SCHEIBE 16X32X0,30	SHIM 16X32X0,30	X
50	5018.0075	SCHEIBE 16X34X0,30	SHIM 16X34X0,30	X
50	5018.0076	SCHEIBE 16X36X0,30	SHIM 16X36X0,30	X
50	5018.0077	SCHEIBE 16X38X0,30	SHIM 16X38X0,30	X
50	5018.0078	SCHEIBE 16X40X0,30	SHIM 16X40X0,30	X
50	5018.0079	SCHEIBE 16X42X0,30	SHIM 16X42X0,30	X
51	5018.0269	VERBUNDBÜCHSE D25XD16X14,5/D	SANDWICH BUSH D25XD16X14,5/D	1
54	4681.1637	DRUCKRING 36X32,25	PRESSURE RING 36X32,25	X
54	5018.0034	DISTANZPLATTE 16X20X0,30	BACKPLATE 16X20X0,30	X
54	5018.0049	SCHEIBE 16X36X0,15	SHIM 16X36X0,15	X
54	5018.0056	SCHEIBE 16X32X0,20	SHIM 16X32X0,20	X
54	5018.0058	SCHEIBE 16X36X0,20	SHIM 16X36X0,20	X
56	5018.0034	DISTANZPLATTE 16X20X0,30	BACKPLATE 16X20X0,30	X
56	5018.0055	SCHEIBE 16X30X0,20	SHIM 16X30X0,20	X
56	5018.0056	SCHEIBE 16X32X0,20	SHIM 16X32X0,20	X
56	5018.0057	SCHEIBE 16X34X0,20	SHIM 16X34X0,20	X
56	5018.0058	SCHEIBE 16X36X0,20	SHIM 16X36X0,20	X
56	5018.0059	SCHEIBE 16X38X0,20	SHIM 16X38X0,20	X
56	5018.0069	SCHEIBE 16X40X0,25	SHIM 16X40X0,25	X
56	5018.0070	SCHEIBE 16X42X0,25	SHIM 16X42X0,25	X
56	5018.0071	SCHEIBE 16X44X0,25	SHIM 16X44X0,25	X
57	5018.0224	SCHEIBE ZUGSTUFE H13	DISC REBOUND H13	1
58	5018.0407	KOLBEN 6+6X7/4,5	PISTON 6+6X7/4,5	1
60	5018.0291	KOLBENSTANGE D=18 M16X1 '02	PISTON ROD D=18 M16X1 '02	1
61	5018.0200	BÜCHSE M8X1	BUSH M8X1	1
62	5018.0157	O-RING VITON 7X1,5	O-RING VITON 7X1,5	1
63	5018.0201	NADELSITZ M8X1	NEEDLE SEAT M8X1	1
64	5018.0284	ROHR M8X1 L=143,5	TUBE M8X1 L=143,5	1
65	4860.0049	O-RING NBR 8X2	O-RING NBR 8X2	1
66	5018.0279	ROHR ADAPTOR M8X1 L=23	TUBE ADAPTOR M8X1 L=23	1

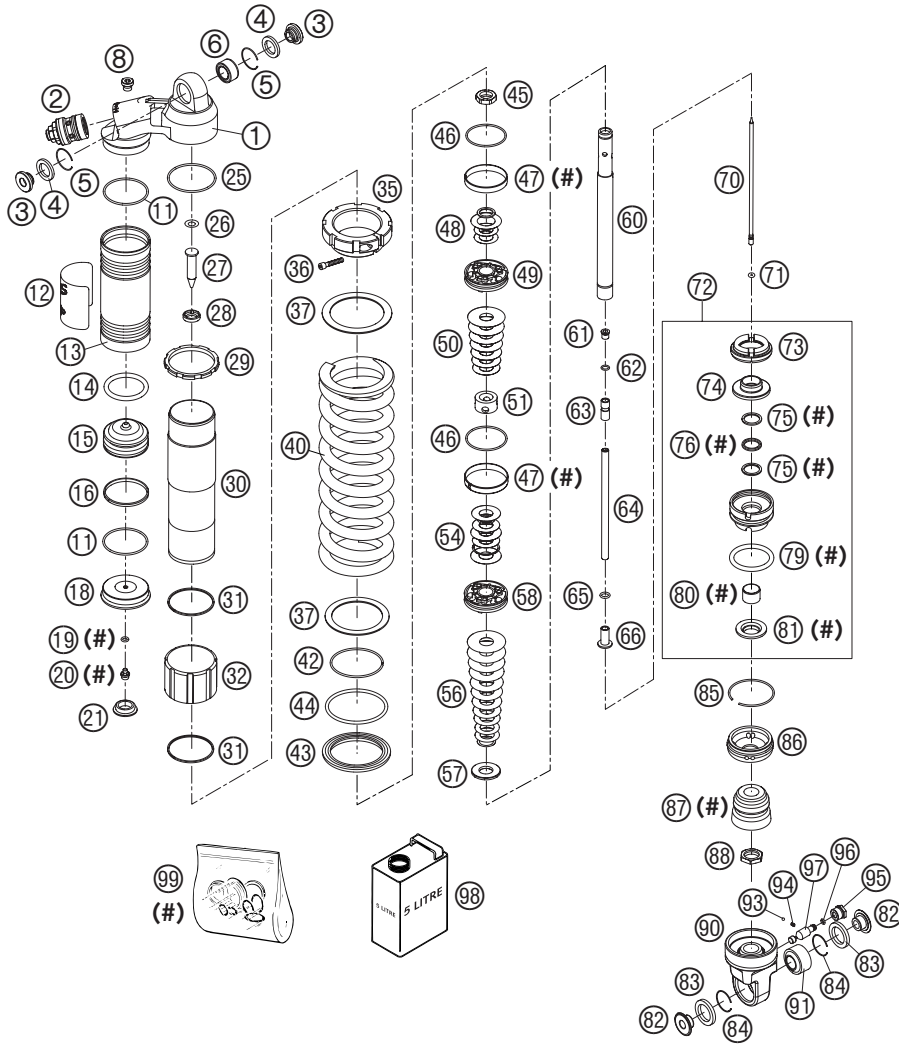
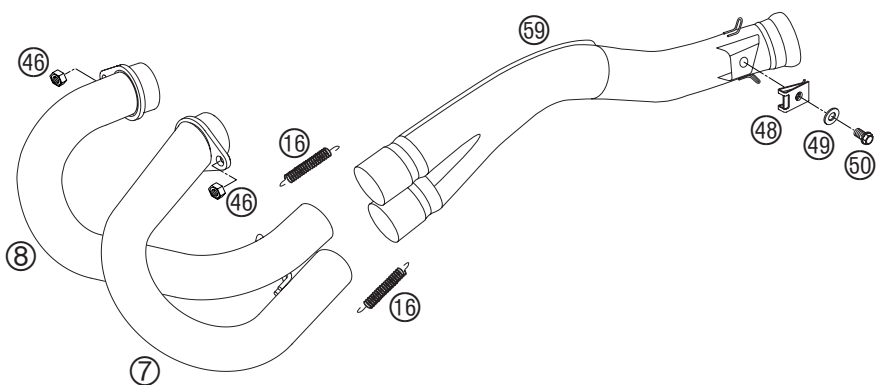


FIG	TEILNR/PARTNR	BEZEICHNUNG	DESCRIPTION	QTY
70	5018.0278	NADEL FÜR ZUGSTUFENVERSTELLUNG	NEEDLE FOR REBOUND MODIFICAT.	1
71	4681.1265	O-RING VITON 2,2X1,6	O-RING VITON 2,2X1,6	1
72	5018.0118S2	ADAPTER KPL. D=50; H=28,5	ADAPTOR CPL. D=50; H=28,5	1
73	5018.0107	GUMMI ZUGSTUFE	REBOUND RUBBER	1
74	5018.0304	STAHLSCHEIBE 18,5X43,7X6	STEEL DISC 18,5X43,7X6	1
75	5018.0102	SICHERHEITSRING 22,55X1,5	BACKUPRING 22,55X1,5	2
76	5018.0101	DICHTRING QUARD 18X2,62	QUAD RING 18X2,62	1
79	5018.0103	O-RING 41X5	O-RING 41X5	1
80	5018.0104	DU-DISTANZBÜCHSE 18X20X15	DU-BUSH 18X20X15	1
81	5018.0082	STAUBMANSCHETTE 1835	DUST SEAL 1835	1
82	5018.0153	ADAPTER-BÜCHSE KGW 32X10X26	ADAPTOR-BUSH KGW 32X10X26	2
83	5018.0159	WELLENDICHTRING KGW D=32	SHAFT SEAL RING KGW D=32	2
84	5018.0175	SICHERUNGSRING KGW D=32	CIRCLIP KGW D=32	2
85	5018.0126	SICHERUNGSRING 53X1,75	CIRCLIP 53X1,75	1
86	5018.0165	DECKEL D=50	COVER D=50	1
87	5018.0276	GUMMIPUFFER WP60 D=18-26	BUMP RUBBER WP60 D=18-26	1
88	5018.0283	KONTERMUTTER M18X1 H=5	CONTRA NUT M18X1 H=5	1
90	5018.0358	FEDERBEINUNTERT.54X20X32 GEAN.	SHOCK ABS.BOTTOM 54X20X32	1
91	5018.0179	SCHWENKLAGER KGW 1632	PIVOT BEARING KGW 1632	1
93	4054.0603	STAHLKUGEL D=3MM	STEEL BALL D=3MM	1
94	4054.0602	FEDER D=2,9; L=6,2	SPRING D=2,9; L=6,2	1
95	5018.0281	RESERVOIRKAPPE M14X1	RESERVOIR CAP M14X1	1
96	5018.0222	O-RING NBR 4X1,5	O-RING NBR 4X1,5	1
97	5018.0280	EINSTELLSCHRAUBE 80 GRAD; L=39	ADJUSTING SCREW 80 DEG.; L=39	1
98	5018.0342S1	DÄMPFERÖL 5 LT 2003	SHOCK ABSORBER FLUID 5 LT 2003	1
99	R120.05	REPSATZ DICHTRING PDS 2002	REP.KIT GASKET SEAL PDS 2002	1

FIG	TEILNR/PARTNR	BEZEICHNUNG	DESCRIPTION	QTY
7	590.05.017.100	AUSPUFFROHR LINKS 400/450 02 450 FC	EXHAUST PIPE L/S 400/450 02 450 FC	1
7	800.05.007.000	AUSPUFFROHR LINKS 450 04 450 FE, FS	EXHAUST PIPE L/S 450 04 450 FE, FS	1
7	590.05.017.200	AUSPUFFROHR LINKS 501/550 02	EXHAUST PIPE L/S 501/550 02	1
7	590.05.017.300	AUSPUFFROHR LINKS 650 02	EXHAUST PIPE L/S 650 02	1
8	590.05.018.100	AUSPUFFROHR RECHTS 400/450 02 450 FC	EXHAUST PIPE R/S 400/450 02 450 FC	1
8	800.05.008.000	AUSPUFFROHR RECHTS 450 04 450 FE+FS	EXHAUST PIPE R/S 450 04 450 FE+FS	1
8	590.05.018.200	AUSPUFFROHR RECHTS 501/550 02	EXHAUST PIPE R/S 501/550 02	1
8	590.05.018.300	AUSPUFFROHR RECHTS 650 02	EXHAUST PIPE R/S 650 02	1
16	503.05.016.000	ZUGFEDER L=55MM ÖSEN BEWEGLICH	TEN.SPRING L=55MM EY.MOVEABLE	2
46	510.10.086.000	SS-MUTTER M 6 CU	SELF LOCKING NUT M 6 COPPER	2
48	546.03.048.000	MEHRBEREICHSBLECHMUTTER M8	RANGE CHANGE METAL NUT M8	1
49	0125 080003	UNTERLEGSCHIBE DIN 125 A 8,4	WASHER DIN0125-A 8,4	1
50	0015 080163	SK.BUNDSCHRAUBE M 8X16 SW=10	HH COLLAR SCREW M 8X16 WS=10	1
59	590.05.059.000	ZWISCHENROHR HUSABERG KPL.	EXH.-INTERM.TUBE HUSABERG CPL.	1



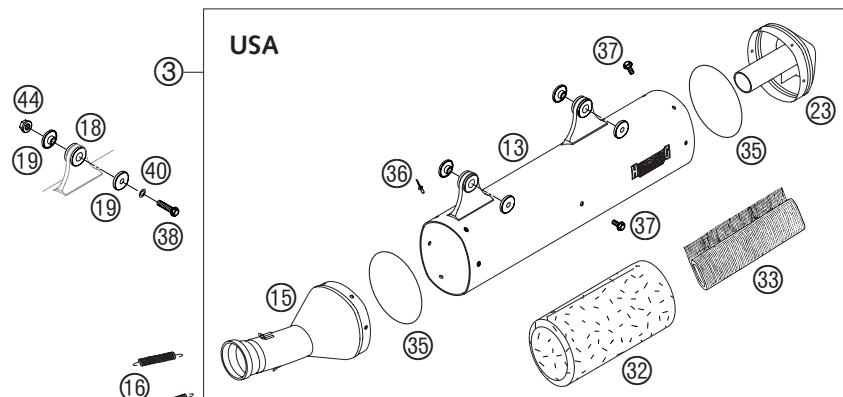
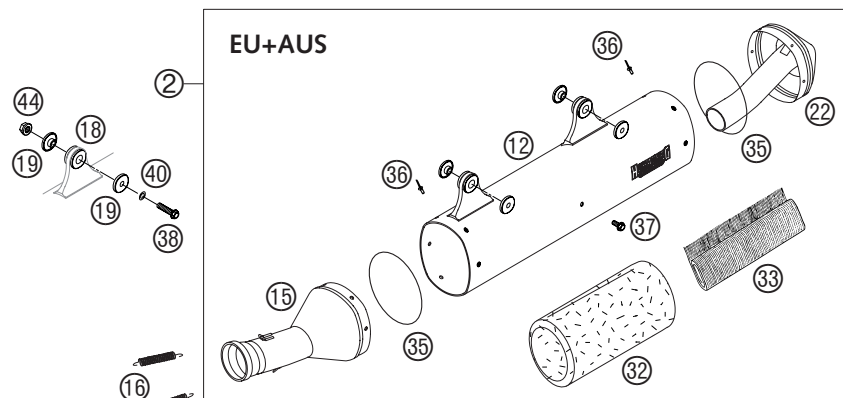
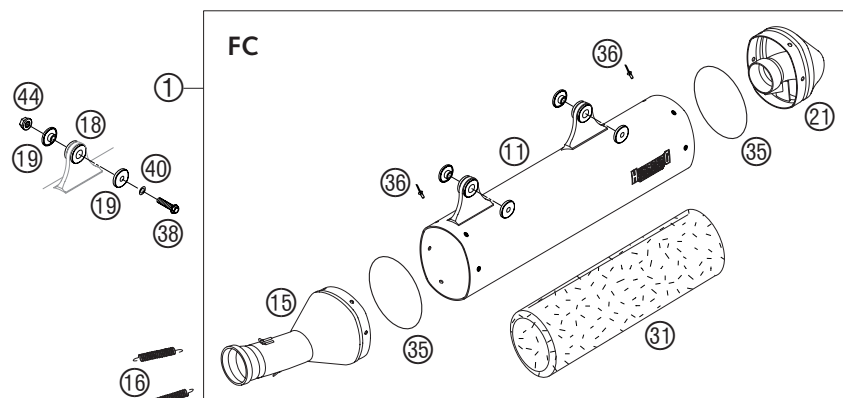


FIG	TEILNR/PARTNR	BEZEICHNUNG	DESCRIPTION	QTY
1	590.05.075.000	ENDDÄMPFER HUSABERG RAC. FC 01	SILENCER HUSABERG RAC. FC 01	1
2	590.05.075.100	ENDDÄMPFER HUSABERG EU GEDR.01	SILENCER HUSABERG EU THROTT.01	1
2	590.05.075.200	ENDDÄMPFER HUSAB. EU UNGEDR.01	SILENCER HUSAB. EU UNTHROTT.01	X
3	590.05.075.300	ENDD.HUSABERG SPARKY USA 01	SILENCER HUSAB. SPARKY USA 01	1
11	590.05.075.050	ED-MANTEL HUSABERG FC	SIL. HOUSING HUSABERG FC	1
12	590.05.075.150	ED-MANTEL HUSABERG EU	SIL. HOUSING HUSABERG EU	1
13	590.05.075.250	ED-MANTEL HUSABERG SPARKY 04	SIL.HOUSING HUSABERG SPARKY 04	1
15	590.05.075.052	ED-ANSCHL.KAPPE HUSABERG KPL.	SIL.CONNECT. CAP HUSABERG CPL.	1
16	503.05.016.000	ZUGFEDER L=55MM ÖSEN BEWEGLICH	TEN.SPRING L=55MM EY.MOVEABLE	2
18	546.05.068.000	DÄMPFUNGELEMENT SCHWARZ	EXHAUST BRACKET RUBBER BLACK	2
19	546.05.069.000	BÜCHSE 7,5X12X28X7,8 '96	BUSHING 7,5X12X28X7,8 '96	4
21	590.05.075.053	ED-ENDKAPPE HUSABERG FC 01	SIL.-END CAP HUSABERG FC 01	1
22	583.05.081.203	ED-ENDKAPPE GEDROSSELT 2001	SIL.-END CAP THROTTLED 2001	1
22	583.05.081.204	ED-ENDKAPPE UNGEDROSSELT 2001	SIL.-END CAP UNTHROTTLED 2001	X
23	590.05.075.353	ED-ENDKAPPE HUSABERG SPARKY 01	SIL.-END CAP HUSAB. SPARKY 01	1
31	590.05.078.550	DÄMMSTOFF 550GRAMM L=550MM SX	STUFF.YARN 550GRAMM L=550MM SX	1
32	587.05.078.350	DÄMMSTOFF 350 GRAMM '99	STUFFINGYARN 350 GRAMM '99	1
33	583.05.078.002	DÄMMSTOFFMATTE HINTEN 90GR.'98	STUFFING YARN REAR 90 GRAMM'98	1
35	0770 223601	O-RING 82,14X3,53 SILIKON	O-RING 82,14X3,53 SILICONE	2
36	0011 481002	BLINDNIETE 4,8X10,0 NIRO	DUMMY RIVET 4,8X10,0 NIRO	12(6)
37	0009 050103	GEW.FURCHSCHRAUBE M 5,0X10	SPECIAL SCREW M 5,0X10	2(8)
38	0015 060253	SK.BUNDSCHRAUBE M 6X25 SW=8	HH COLLAR SCREW M 6X25 WS=8	2
40	0137 060003	FEDERSCHEIBE DIN 137 B 6	SPRING WASHER DIN0137-B 6	2
44	565.09.064.100	STOVER-FLANSCHMUTTER M6 10.9	SELF LOCKING NUT M6 10.9	2

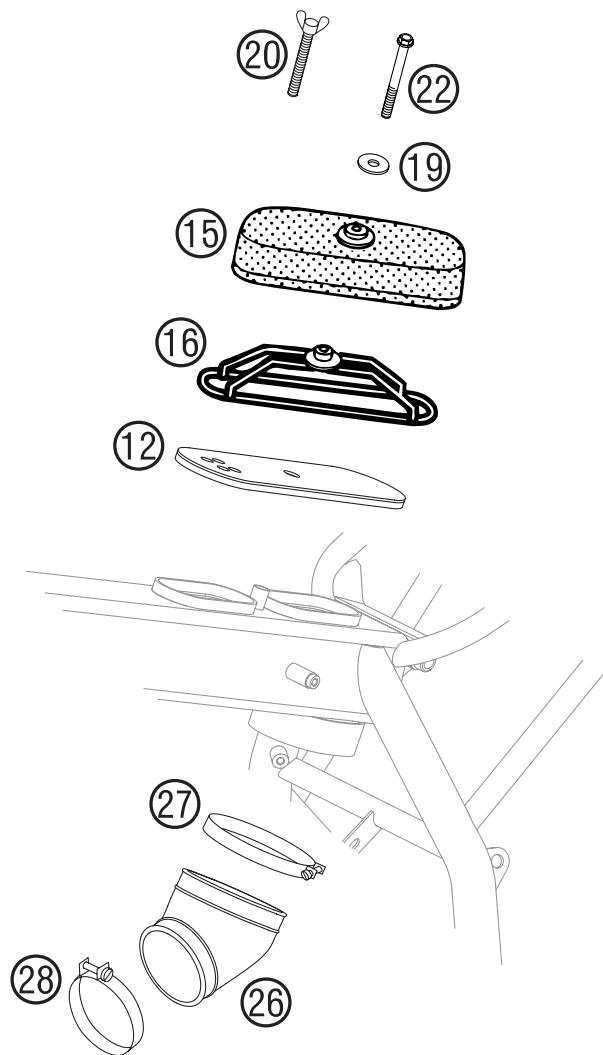


FIG	TEILNR/PARTNR	BEZEICHNUNG		DESCRIPTION	QTY
12	800.06.012.000	ANSAUGDROSSEL FE+FS (EU+AUS)	04	INTAKE THROTTLE FE+FS (EU+AUS)	1
15	800.06.015.000	LUFTFILTER	04	AIR FILTER	1
16	800.06.016.000	FILTERTRÄGER	04	AIR FILTER CARRIER	1
19	0021 060003	SCHEIBE DIN 9021 A 6,4		WASHER DIN9021-A 6,4	1
20	0316 060503	FLÜGELSCHRAUBE M6X50		THUMB SCREW M6X50	1
22	0015 060603	SK.BUNDSCHRAUBE M 6X60 SW=8		HH COLLAR SCREW M 6X60 WS=8	1
26	800.06.026.000	VERGASERMANSCHETTE 550/650	04	CARB. CONNECT. BOOT 550/650	1
26	800.06.026.100	VERGASERMANSCHETTE 450/501	04	CARB. CONNECT. BOOT 450/501	1
27	585.06.027.000	SCHLAUCHBINDER 70-90MM		HOSE CLAMP 70-90MM	1
28	510.06.027.000	SCHLAUCHBINDER 50-70MM		HOSE CLAMP 50-70MM	1

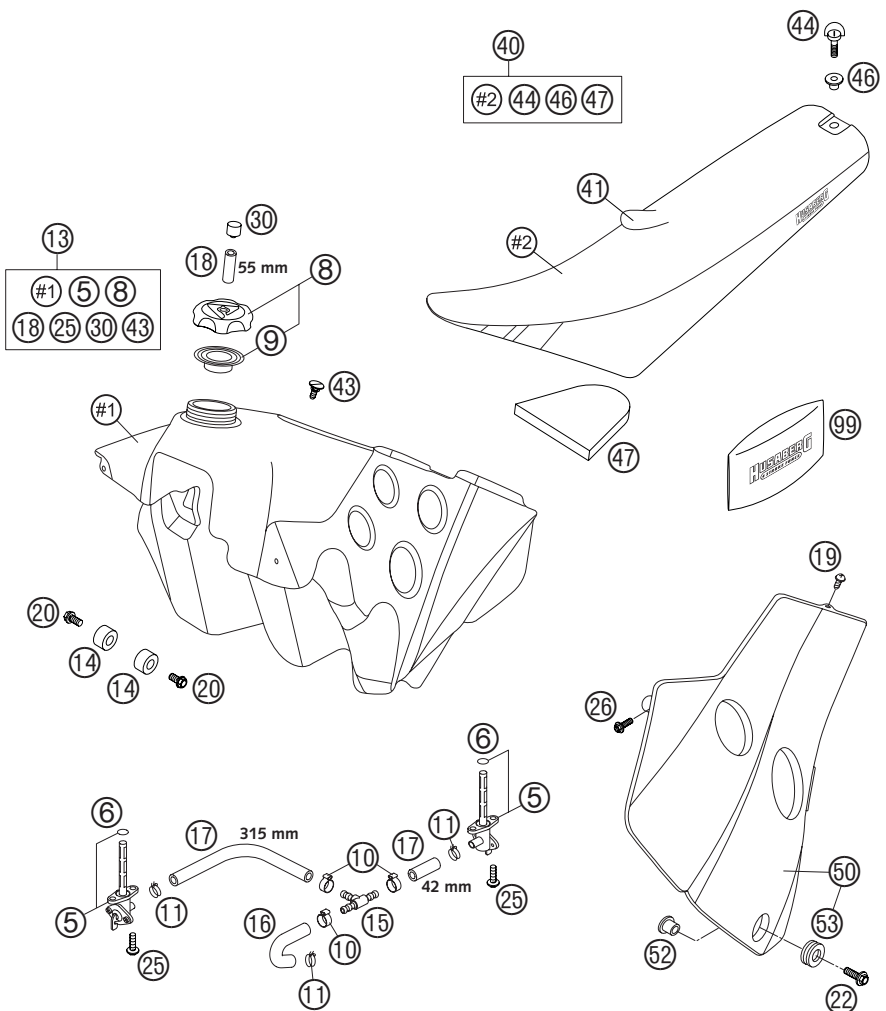


FIG	TEILNR/PARTNR	BEZEICHNUNG	DESCRIPTION	QTY
5	550.07.005.300	BENZINHAHN KPL. OFF-ON	GAS COCK CPL. OFF-ON	2
6	550.07.006.200	O-RING 11X1,8 NBR 70	O-RING 11X1,8 NBR 70	2
8	590.07.008.044	TANKVERSCHLUSS KPL. MIT VENTIL	FILLER CAP CPL. WITH VALVE	1
9	590.07.009.000	DICHTUNG FÜR TANKVERSCHL.HOCH	GASKET FOR FILLER CAP HIGH	1
10	000.50.140.706	STUFENLOSE EINOHRKLEMME 14,0MM	VARIABLE ONE-EAR CLAMP 14,0MM	3
11	580.31.005.000	YDNAC KLAMMER 10128 12MM	CLAMP YDNAC 10128 12MM	3
13	800.07.013.000	BENZINTANK KPL. 9 LITER 04	FUEL TANK CPL. 9 LITRE 04	1
14	503.07.014.000	TANKROLLE 12X26X12 '98	TANK ROLLER 12X26X12 '98	4
15	580.07.015.000	T-STÜCK FÜR BENZINLEITUNG	T-CONNECTOR FOR FUEL LINE	1
16	600.07.016.000	BENZIN-FORMSCHLAUCH 03	FUEL PREFORMED HOSE 03	1
17	544.35.024.001	ND-SCHLAUCH ID 7,5 PER METER	HOSE ID 7,5 PER METER	0,357
18	583.07.016.001	BENZINSCHL. VITON 6X1,5 PER/M	FUEL HOSE VITON 6X1,5 PER/M	0,055
19	0081 500181	SCHRAUBE FÜR KUNSTSTOFF D=5X18	SCREW FOR PLASTIC D=5X18	2
20	0015 060123	SK.BUNDSCHRAUBE M 6X12 SW=8	HH COLLAR SCREW M 6X12 WS=8	4
22	0014 060203	SK.BUNDSCHRAUBE M 6X20 SW=8	HH COLLAR SCREW M 6X20 WS=8	2
25	0017 060203	SONDERSCHRAUBE T60 6X20 SW=6	SPECIAL SCREW T60 6X20 WS=6	4
26	0017 060204	SONDERSCHR. T60 6X20 ALU SW=6	SPECIAL SCR. T60 6X20 ALU WS=6	2
30	800.07.030.000	NIPPEL FÜR TANKENTLÜFTUNG 04	NIPPLE FOR VENTILATION HOSE 04	1
40	800.07.040.000	SITZBANK KPL. BLAU/GELB 04	SEAT CPL. BLUE/YELLOW 04	1
41	800.07.040.050	SITZBANKÜBERZUG BLAU/GELB 04	SEAT COVER BLUE/YELLOW 04	1
43	580.07.044.000	LINSENSCHRAUBE M6X15	OVAL HEAD SCREW M6X15	1
44	800.07.044.000	SITZBANKVERSCHLUSS-SCHRAUBE 04	SCREW PLUG FOR SEAT 04	1
46	800.07.046.000	BÜCHSE FÜR SITZBANK 04	BUSHING FOR SEAT 04	1
47	800.07.047.000	SCHMUTZFILTER SITZBANK 04	DIRT-FILTER SEAT 04	1
50	800.08.050.000/80	SPOILER LINKS GELB 04	SPOILER L/S YELLOW 04	1
50	800.08.051.000/80	SPOILER RECHTS GELB 04	SPOILER R/S YELLOW 04	1
52	800.08.052.000	BUNDBÜCHSE 6,2X10X15X2 04	COLLAR BUSHING 6,2X10X15X2 04	2
53	800.08.053.000	GUMMITÜLLE FÜR SPOILER 04	RUBBER GROMMET FOR SPOILER 04	2
99	800.29.099.000	BORDWERKZEUG HUSABERG 04	TOOL SET HUSABERG 04	1

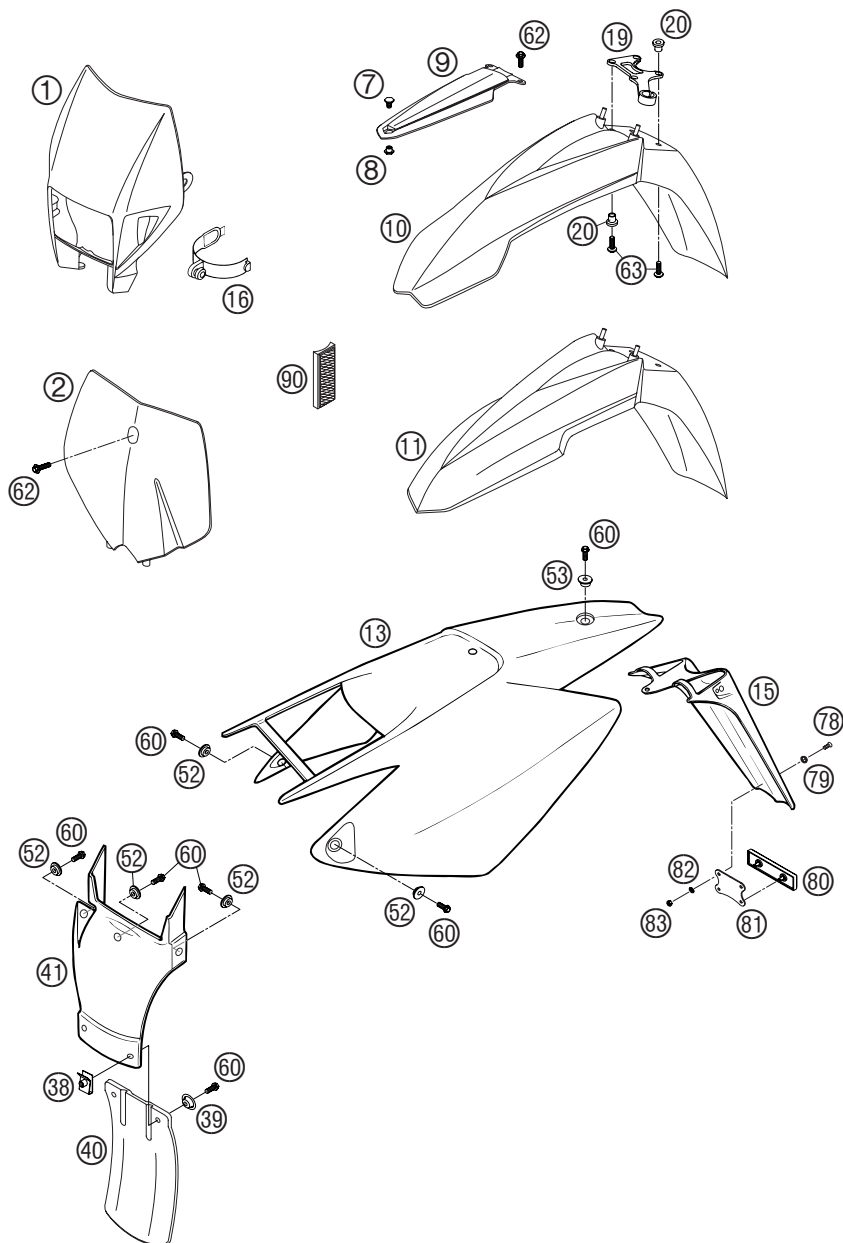


FIG	TEILNR/PARTNR	BEZEICHNUNG	DESCRIPTION	QTY
1	503.08.001.000/80	SCHEINWERFERMASKE GELB FE, FS	HEAD LIGHT MASK YELLOW FE, FS	04 1
2	800.08.007.000/80	STARTNUMMERTAFEL GELB FC	NUMBER PLATE YELLOW FC	04 1
7	503.08.009.050	SCHRAUBE KOTFL.STR.M8X9 SW=17	SCREW FEND.BRACE M8X9 WS=17	1
8	503.08.009.051	MUTTER KOTFL.STR. M8 SW=17	NUT FENDER BRACE M8 WS=17	1
9	503.08.009.100/68	KOTFLÜGELSTREBE BLAU FE	FENDER BRACE BLUE FE	04 1
10	800.08.010.000/80	KOTFLÜGEL VORNE BREIT GELB FC, FE	FENDER FRONT WIDE YELLOW FC, FE	04 1
11	800.08.010.100/80	KOTFLÜGEL VORNE KURZ GELB FS	FENDER FRONT SHORT YELLOW FS	04 1
13	800.08.013.000/68	HECKTEIL BLAU	REAR PART BLUE	04 1
15	800.08.015.000	NUMMERTAFELTRÄGER KURZ FE, FS	NUMBER PLATE CARRIER SHORT FE, FS	04 1
16	502.11.086.000	MASKENGUMMI UFO WP '95	MASK RUBBER UFO WP '95	2
19	590.08.019.000	BREMSSCHLAUCHFÜHRUNG	BRAKE HOSE GUIDE	2000 1
20	584.08.009.050	DISTANZBÜCHSE KOTFLÜGEL VORNE	SPACER BUSHING FRONT FENDER	4
38	546.03.048.100	MEHRBEREICHSBLECHMUTTER M6	RANGE CHANGE METAL NUT M6	2
39	722.10.079.000	STÜTZSCHALE	BUCKET	2
40	546.06.010.000	SPRITZSCHUTZ FÜR FILTERKASTEN	SPLASH PROTECT.FOR FILTER BOX	1
41	800.06.011.000	SPRITZSCHUTZ-OBERTEIL	SPLASH PROTECTION TOP-PART	04 1
52	503.08.052.000	BUNDBÜCHSE 6X11X16X5 MM	BUSH FOR SPOILER 6X11X16X5 MM	5
53	503.08.053.000	BUNDBÜCHSE 6X11X16X7,5 MM	BUSH FOR SPOILER 6X11X16X7,5	1
60	0015 060163	SK.BUNDSCHRAUBE M 6X16 SW=8	HH COLLAR SCREW M 6X16 WS=8	8
62	0014 060153	SK.BUNDSCHRAUBE M 6X15 SW=8	HH COLLAR SCREW M 6X15 WS=8	1(2)
63	0014 060203	SK.BUNDSCHRAUBE M 6X20 SW=8	HH COLLAR SCREW M 6X20 WS=8	4
78	0966 050163	LI.SENKSCHRAUBE DIN0966-M 5X16	OVAL HEAD SCREW DIN0966-M 5X16	2
79	400.06.006.000	FASONSCHIBE 6MM	WASHER 6MM	2
80	584.12.080.000	RÜCKSTRAHLER ROT LC4 '98 EU+AUS	REFLECTOR RED LC4 '98 EU+AUS	1
81	584.12.080.050	HALTERUNG FÜR RÜCKSTRAHLER	BRACKET FOR REFLECTOR	1
82	0125 050003	UNTERLEGSCHEIBE DIN 125 A 5,3	WASHER DIN0125-A 5,3	2
83	0985 050003	SS.MUTTER DIN 985 M5	SELF LOCKING NUT DIN0985-M 5	2
90	584.12.080.100	SEITENSTRAHLER GELB LINKSVERKEHR	REFLECTOR YELLOW '99 LEFT HAND TRAFFIC	2

FIG	TEILNR/PARTNR	BEZEICHNUNG		DESCRIPTION		QTY
1	800.08.099.000	DEKORSATZ 450	04	DECAL SET 450	04	1
2	800.08.099.300	DEKORSATZ 501	04	DECAL SET 501	04	1
3	800.08.099.100	DEKORSATZ 550	04	DECAL SET 550	04	1
4	800.08.099.200	DEKORSATZ 650	04	DECAL SET 650	04	1

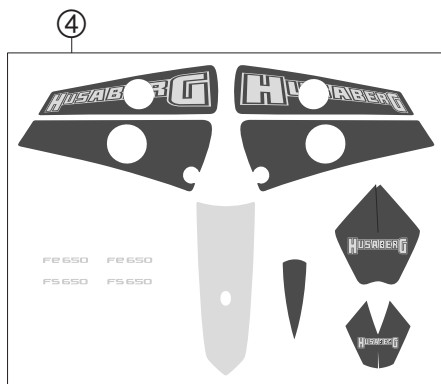
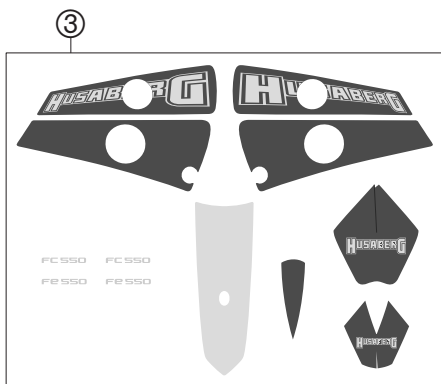
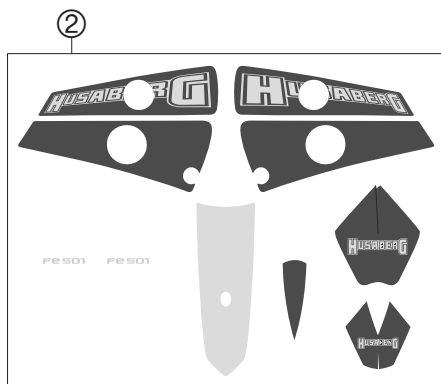
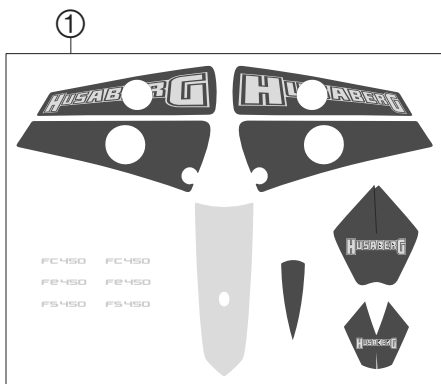


FIG	TEILNR/PARTNR	BEZEICHNUNG	DESCRIPTION	QTY
1	800.09.001.144/91	VORDERRAD KPL. 1,6X21" EXCEL	FRONT WHEEL CPL. 1,6X21" EXCEL	1
10	548.09.010.044/91	VORDERRADNABE KPL.SX SILBER 03	FRONT HUB CPL. SX SILVER 03	1
11	548.09.011.000	LAGERDISTANZR. 35X2 L=79,4 03	BEA.SPACERTUBE 35X2 L=79,4 03	1
12	548.09.012.000	DISTANZBÜCHSE F. VORDERRAD 03	SPACER BUSHING F. FR. WHEEL 03	2
14	0625 069068	RILLENKUGELL.6906 DDU2CG23S6NM	GR.BALL BEAR.6906 DDU2CG23S6NM	2
16	0760 354771	WELLENDICHTRING 35X47X7 ASL	SHAFT SEAL RING 35X47X7 ASL	2
35	550.03.135.000	BLINDSTOPFEN FÜR FELGE	PLUG FOR RIM	X
60	548.09.060.100	BREMSSCHEIBE VORNE D=260MM 03	BRAKE DISC FRONT D=260MM 03	1
62	590.09.062.013	SONDERSCHRAUBE M6X13 SW=8 10.9	SPECIAL SCREW M6X13 WS=8 10.9	6
70	546.09.070.100	FELGE VORNE 1,6X21" EXCEL AL4	FRONT RIM 1,6X21" EXCEL AL4	1
71	503.09.072.228	SPEICHE M4,5X228-15G 21" DDE	SPOKE M4,5X228-15G 21" DDE	36
72	503.09.072.000	SPEICHENNIPPEL M4,5X0,75 8X21	SPOKE NIPPLE M4,5X0,75 8X21	36
81	548.09.081.000	STECKACHSE VO. D=26 M24X1,5 03	WHEEL SPIN.FR. D=26 M24X1,5 03	1
82	548.09.082.000	ACHSSCHRAUBE M24X1,5 SW=27 03	SPINDLE SCREW M24X1,5 WS=27 03	1
83	548.09.081.050	VERSCHLUSSBÜCHSE SW=27 03	PLUG BUSHING WS=27 03	1
89	510.09.100.100	REIFENHALTER VM1 (1,60")	RIM LOCK VM1 (1,60")	1
90	503.10.090.050	MUTTER FÜR REIFENHALTER '96	NUT FOR WHEEL HOLDER '96	1

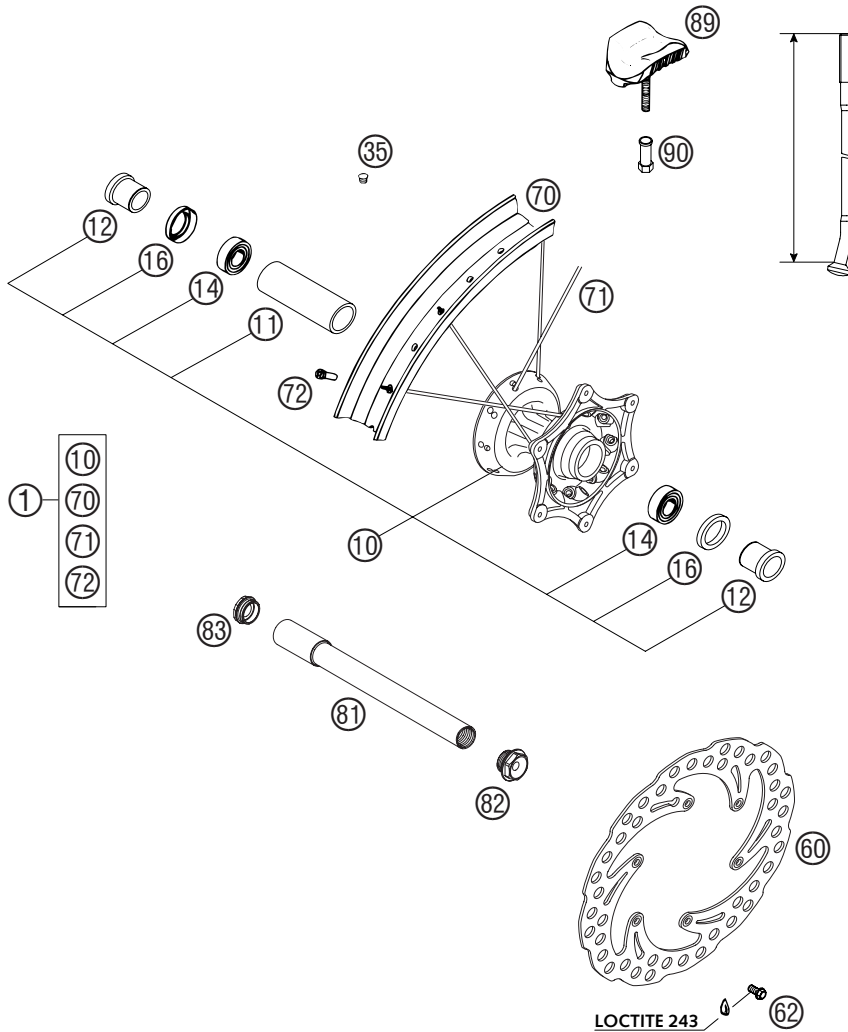


FIG	TEILNR/PARTNR	BEZEICHNUNG	DESCRIPTION	QTY
1	584.09.001.644	VORDERRAD ET 3,5X17" POLIERT03	FRONT WHEEL SP 3,5X17" POL. 03	1
10	548.09.010.044/91	VORDERRADNABE KPL.SX SILBER 03	FRONT HUB CPL. SX SILVER 03	1
11	548.09.011.000	LAGERDISTANZR. 35X2 L=79,4 03	BEA.SPACERTUBE 35X2 L=79,4 03	1
12	548.09.012.000	DISTANZBÜCHSE F. VORDERRAD 03	SPACER BUSHING F. FR. WHEEL 03	2
14	0625 069068	RILLENKUGELL.6906 DDU2CG23S6NM	GR.BALL BEAR.6906 DDU2CG23S6NM	2
16	0760 354771	WELLENDICHTRING 35X47X7 ASL	SHAFT SEAL RING 35X47X7 ASL	2
60	800.09.060.000	BREMSSCHEIBE VORNE D=310MM 04	BRAKE DISC FRONT D=310MM 04	1
62	590.09.062.016	SONDERSCHRAUBE M6X16 SW=8 10.9	SPECIAL SCREW M6X16 WS=8 10.9	6
70	584.09.070.000	FELGE 3,5X17" POLIERT	RIM FRONT 3,5X17" POLISHED	1
71	503.09.071.175	SPEICHE M4,5X175-15G 17" DDE	SPOKE M4,5X175-15G 17" DDE	36
72	503.09.072.000	SPEICHENNIPPEL M4,5X0,75 8X21	SPOKE NIPPLE M4,5X0,75 8X21	36
81	548.09.081.000	STECKACHSE VO. D=26 M24X1,5 03	WHEEL SPIN.FR. D=26 M24X1,5 03	1
82	548.09.082.000	ACHSSCHRAUBE M24X1,5 SW=27 03	SPINDLE SCREW M24X1,5 WS=27 03	1
83	548.09.081.050	VERSCHLUSSBÜCHSE SW=27 03	PLUG BUSHING WS=27 03	1

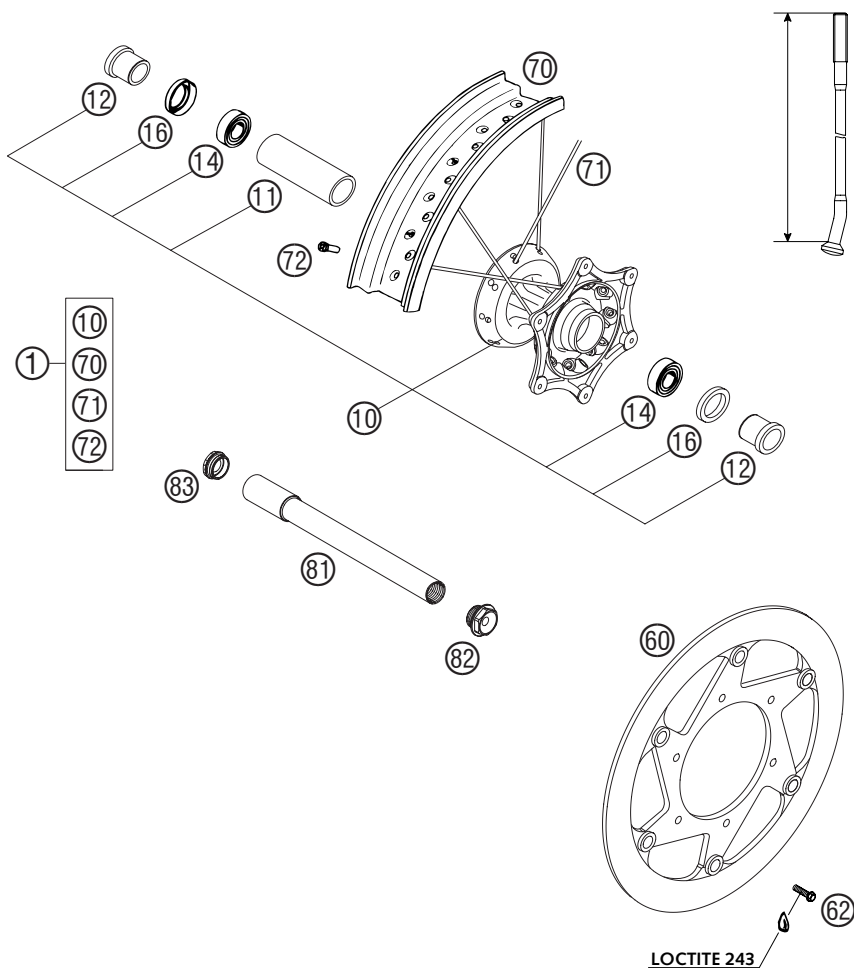
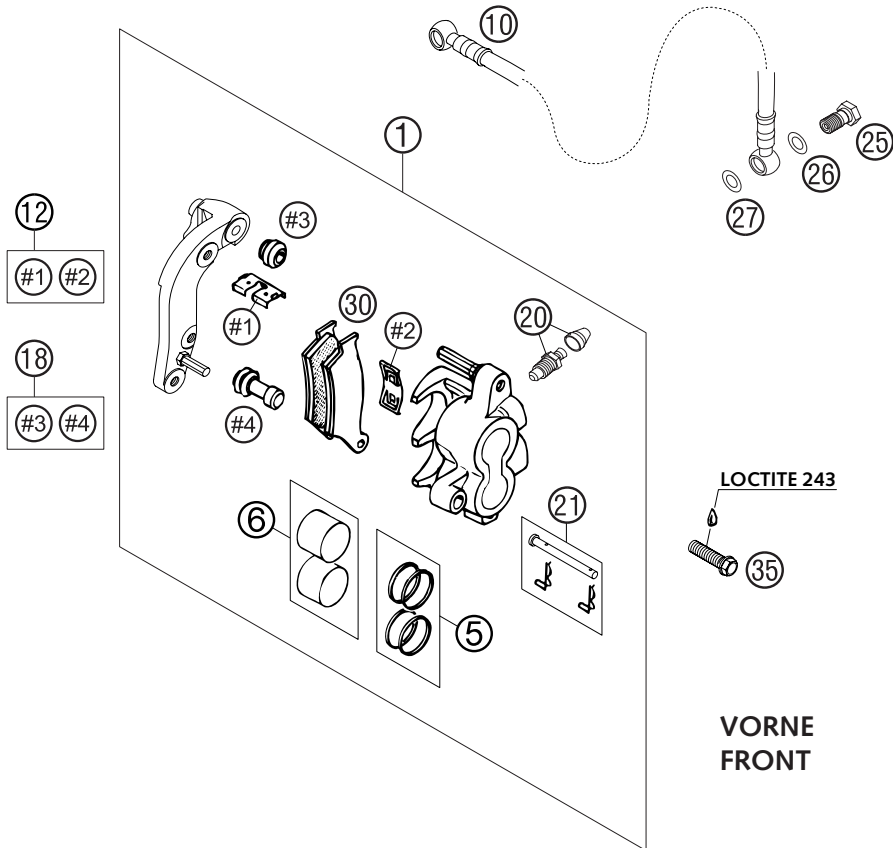


FIG	TEILNR/PARTNR	BEZEICHNUNG	DESCRIPTION	QTY
1	590.13.015.144	BREMSZANGE VO.KPL.BREMBO 2000	BRAKECALIPER FRONT BREMBO 2000	1
5	546.13.205.000	REPSATZ 28MM	REPAIR KIT 28MM	1
6	546.13.206.000	REPSATZ KOLBEN 28MM	REPAIR KIT PISTON 28MM	1
10	590.13.011.000	BREMSSCHL. VO. 1300MM 2000	BRAKEHO. FRONT 1300MM 2000	1
12	546.13.212.000	HALTEBLECHE GARNITUR BREMBO	RETAINING PLATE SET BREMBO	1
18	546.13.218.000	MANSCHETTENSATZ	CUP SET SHORT	1
20	600.13.020.000	ENTLÜFTUNGSSCHRAUBE MIT KAPPE	BLEEDER SCREW WITH CAP	1
21	546.13.210.100	BOLZEN KPL. 6X56	BOLT CPL. 6X56	1
25	502.13.025.000	HOHLSCHRAUBE M10X1X19	HOLLOW SCREW M10X1X19	1
26	420.13.226.000	CU-DICHTRING DIN7603-10X16X1	CU-SEAL RING DIN7603-10X16X1	1
27	420.13.026.000	CU-DICHTRING DIN7603-10X16X1,5	CU-SEAL RING DIN7603-10X16X1,5	1
30	503.13.030.000	GARN.BREMSKL.VO. TOSHIBA H38	BRAKE PAD SET FR. TOSHIBA H38	X
30	546.13.209.044	GARN.BREMSKL.VO. FERODO ID450	BRAKE PAD SET FR. FERODO ID450	X
30	503.13.030.100	GARN.BREMSKL.VO.TOSHIBA TT2701	BRAKE P.SET FR. TOSHIBA TT2701	1
30	590.13.030.000	GARN.BREMSKL.VO. SINTER 03	BRAKE PAT SET FR. SINTER 03	X
35	0015 080353	SK.BUNDSCHRAUBE M 8X35 SW=10	HH COLLAR SCREW M 8X35 WS=10	2



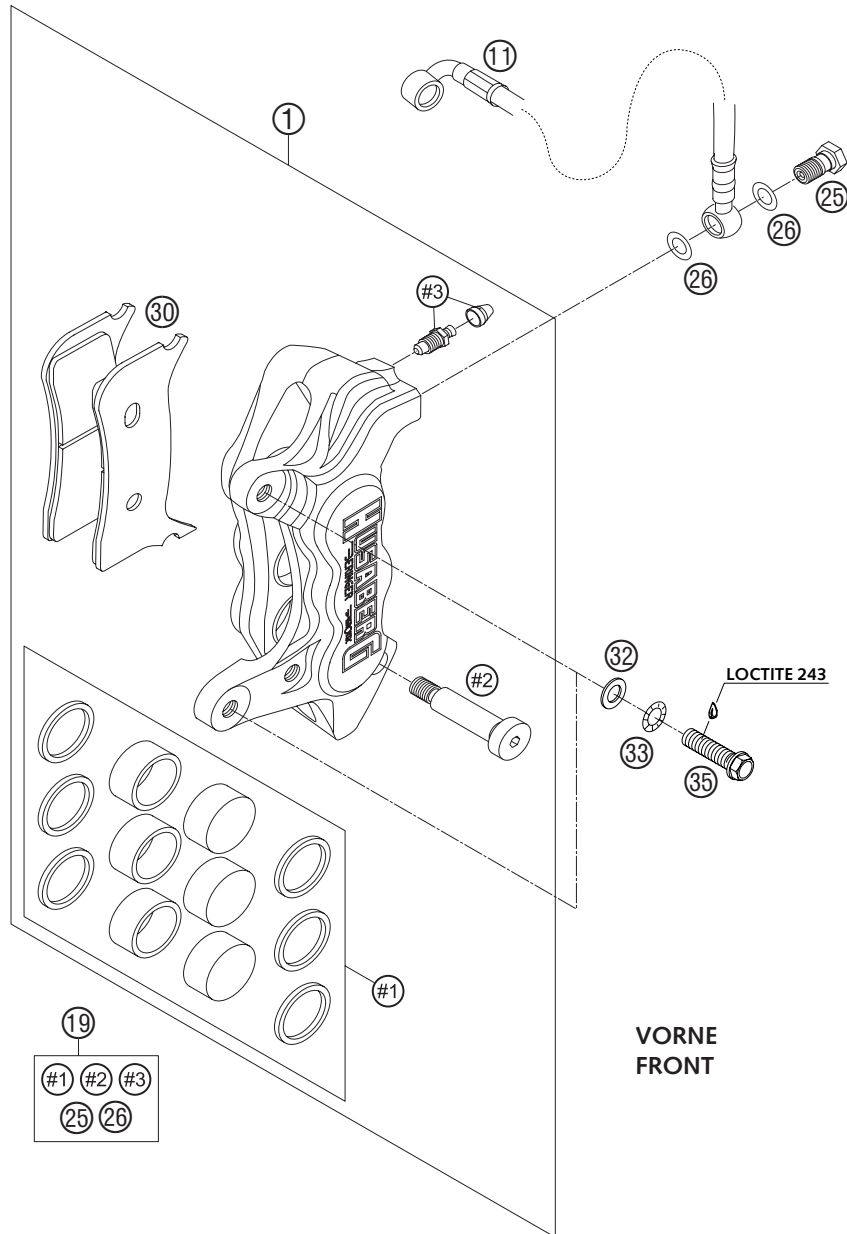


FIG	TEILNR/PARTNR	BEZEICHNUNG	DESCRIPTION	QTY
1	800.13.015.044	BREMSZANGE VORNE KPL. 04	BRAKE CALIPER FRONT CPL. 04	1
11	800.13.011.000	BREMSSCHLAUCH VORNE 1230MM 04	BRAKE HOSE FRONT 1230MM 04	1
19	800.13.019.000	REPSATZ KPL. 6-KOLBEN 04	REPAIR KIT CPL. 6-PISTONS 04	1
25	502.13.025.000	HOHLSCHRAUBE M10X1X19	HOLLOW SCREW M10X1X19	1
26	420.13.226.000	CU-DICHTRING DIN7603-10X16X1	CU-SEAL RING DIN7603-10X16X1	2
30	800.13.030.000	GARN.BREMSKL.VO. SINTER 1100 S	BRAKE PAD SET FR. SINTER 1100S	1
32	0125 080003	UNTERLEGSCHIEBE DIN 125 A 8,4	WASHER DIN0125-A 8,4	2
33	360.03.014.000	SCHNORR-SICHERUNGSSCHIEBE 8MM	LOCK WASHER 8MM	2
35	0015 080353	SK.BUNDSCHRAUBE M 8X35 SW=10	HH COLLAR SCREW M 8X35 WS=10	2

FIG	TEILNR/PARTNR	BEZEICHNUNG	DESCRIPTION	QTY
1	800.10.001.144/91	HINTERRAD KPL. 2,15X19" EXCEL FC	REAR WHEEL CPL. 2,15X19" EXCEL FC	1
1	800.10.001.244/91	HINTERRAD KPL. 2,15X18" EXCEL FE	REAR WHEEL CPL. 2,15X18" EXCEL FE	1
10	548.10.010.044/91	HINTERRADNABE KPL. SX, EXC 03	REAR WHEEL HUB CPL. SX, EXC 03	1
11	590.10.011.000	LAGERDISTANZROHR 121,5MM 2001	BUSHING SPACER TUBE 121,5MM 01	1
14	0625 060058	RILLENKUGELL.6005 DDU2CG23S6NM	GR.BALL BEAR.6005 DDU2CG23S6NM	2
15	0472 047175	SICHERUNGSRING DIN0472-47X1,75	CIRCLIP DIN0472-47X1,75	1
16	546.10.016.000	BÜCHSE FÜR NABE	BUSHING FOR HUB	2
18	0760 324771	WELLENDICHTRING 32X47X7 BSL	SHAFT SEAL RING 32X47X7 BSL	2
35	550.03.135.000	BLINDSTOPFEN FÜR FELGE	PLUG FOR RIM	X
49	583.10.051.038	KETTENRAD 38-Z	REAR SPROCKET 38-T	X
49	583.10.151.040	KETTENRAD 40-Z	REAR SPROCKET 40-T	1
49	583.10.051.042	KETTENRAD 42-Z	REAR SPROCKET 42-T	1
49	583.10.151.045	KETTENRAD 45-Z	REAR SPROCKET 45-T	X
50	583.10.151.048	KETTENRAD 48-Z	REAR SPROCKET 48-T	1
50	583.10.151.049	KETTENRAD 49-Z	REAR SPROCKET 49-T	X
51	583.10.151.050	KETTENRAD 50-Z	REAR SPROCKET 50-T	X
51	583.10.151.051	KETTENRAD 51-Z	REAR SPROCKET 51-T	X
51	583.10.151.052	KETTENRAD 52-Z	REAR SPROCKET 52-T	X
52	545.10.052.100	KETTENRADSCHR. M8X26 ISK SW=6	SPROCKET SCREW-AH M8X26 WS=6	6
56	543.10.086.200	STOVER-FLANSCHMUTTER M8 10.9	SELF LOCKING NUT M8 10.9	6
60	800.10.060.000	BREMSSSCHEIBE HINTEN GELOCHT 04	BRAKE DISC REAR PERFORATED 04	1
62	590.09.062.013	SONDERSCHRAUBE M6X13 SW=8 10.9	SPECIAL SCREW M6X13 WS=8 10.9	6
65	800.10.265.118	KETTE 5/8X1/4" + KETTENSCHLOSS	CHAIN 5/8X1/4" + MASTER LINK	1
66	500.10.066.100	KETTENSCHLOSS 5/8X1/4" X-RING	MASTER LINK 5/8X1/4" X-RING	1
70	546.10.070.100	FELGE HINTEN 2,15X19" EXCEL AL4 FC	REAR RIM 2,15X19" EXCEL AL4 FC	1
70	800.10.070.000	FELGE HINTEN 2,15X18" EXCEL 03 FE	REAR RIM 2,15X18" EXCEL 03 FE	1
71	503.10.072.207	SPEICHE M5X207-10G 19" DDE FC	SPOKE M5X207-10G 19" DDE FC	36
71	503.10.072.197	SPEICHE M5X197-10G 18" DDE FE	SPOKE M5X197-10G 18" DDE FE	36
72	583.09.072.000	SPEICHENNIPPEL M5-TA (8X21MM)	SPOKE NIPPLE M5-TA (8X21MM)	36
79	503.10.099.000	SK-MUTTER M20X1,5 '98	HEXAGON NUT M20X1,5 '98	1

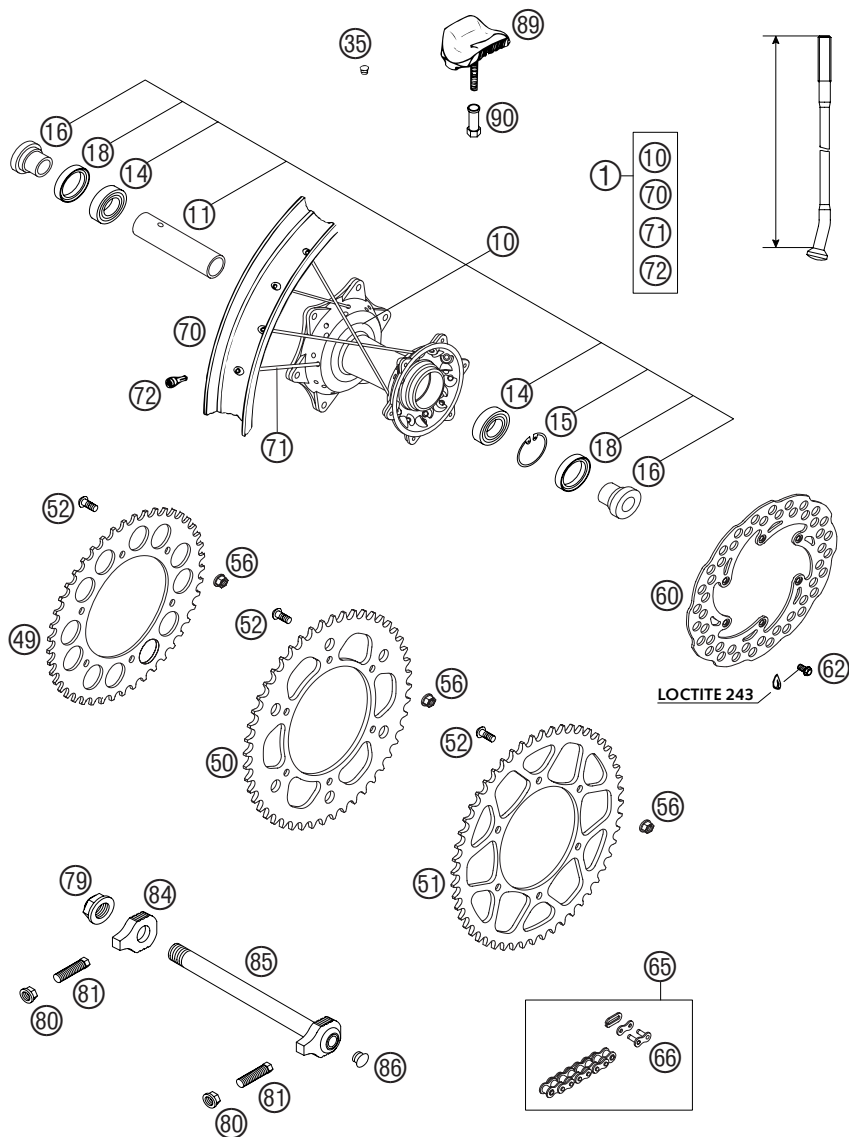
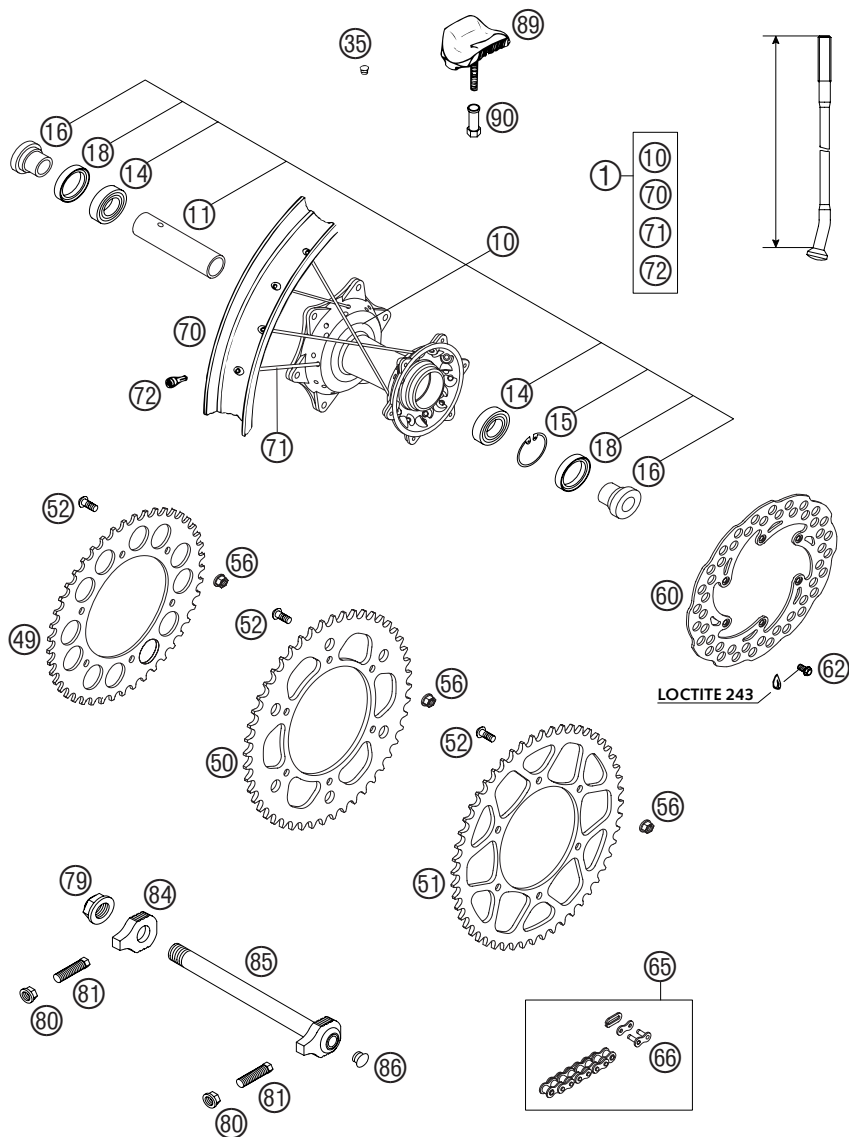


FIG	TEILNR/PARTNR	BEZEICHNUNG	DESCRIPTION	QTY
80	584.14.030.000	SK-BUNDMUTTER M10X1,25 SW=13	HH COLLAR NUT M10X1,25 WS=13	2
81	503.04.040.000	SCHRAUBE M10X1,25X40 SW=10	SPEC. SCREW M10X1,25X40 WS=10	2
84	800.10.084.000	KETTENSPIANNER RECHTS 04	CHAIN TENSIONER R/S 04	1
85	800.10.085.044	STECKACHSE HINTEN KPL. 04	WHEEL SPINDEL REAR CPL. 04	1
86	502.10.086.000	ABDECKKAPPE SFL16	COVERING CAP SFL16	1
89	540.10.100.100	REIFENHALTER VM3 (2.15")	RIM LOCK VM3 (2.15")	2(1)
90	503.10.090.050	MUTTER FÜR REIFENHALTER '96	NUT FOR WHEEL HOLDER '96	2(1)



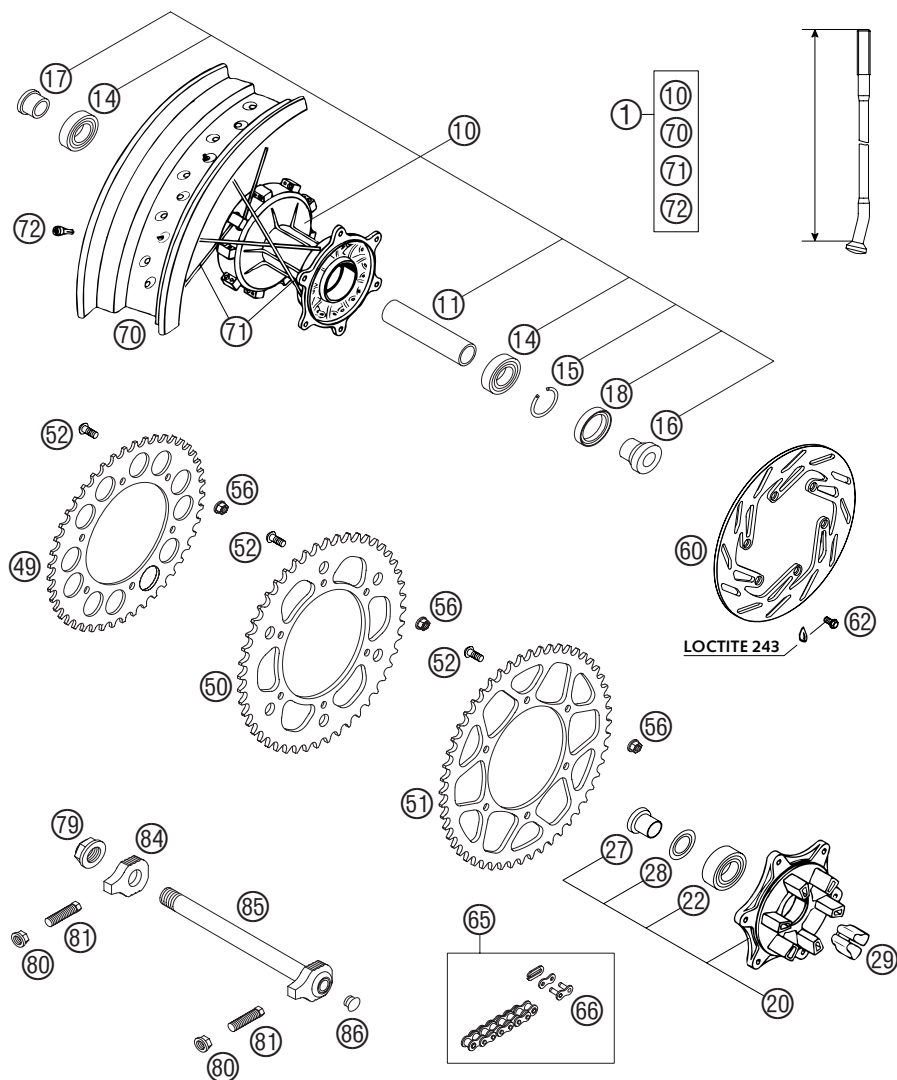
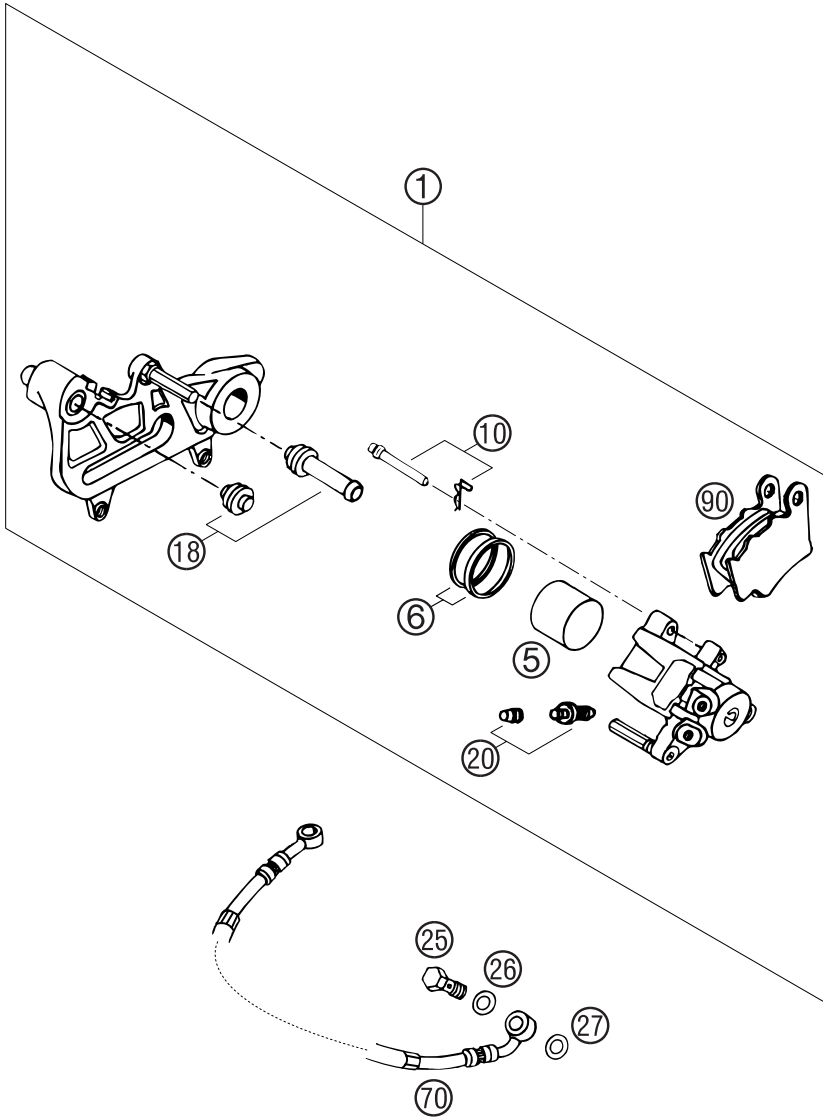


FIG	TEILNR/PARTNR	BEZEICHNUNG	DESCRIPTION	QTY
1	584.10.001.344	HINTERRAD-ET 4,25X17" POLIERT	REAR WHEEL-SP 4,25X17" POLISH.	1
10	584.10.010.044	HINTERRADNABE GEDÄMP. KPL.2001	REAR WHEEL HUB DAMPED CPL.2001	1
11	584.10.011.000	LAGERDISTANZROHR L=98,3MM	BUSHING SPACER TUBE L=98,3MM	1
14	0625 062052	RILLENKUGELL. 6205-2RSHC3HMTF7	GR. BALL BEAR. 6205-2RSHC3HMTF	2
15	0472 052200	SICHERUNGSRING DIN0472-52X2	CIRCLIP DIN0472-52X2	1
16	584.10.016.000	BÜCHSE FÜR NABE	BUSHING FOR HUB	1
17	546.10.416.300	BÜCHSE FÜR HR.NABE GEDÄMPFT	BUSHING FOR REAR DAMPED HUB	1
18	0760 325272	WELLENDICHTRING 32X52X7 B	SHAFT SEAL RING 32X52X7 B	1
20	583.10.050.044	KETTENRADTRÄGER KPL.	SPROCKET SUPPORT CPL.	1
22	0625 032057	RILLENKUGELLAGER 3205B-2RSRTNG	GR. BALL BEARING 3205B-2RSRTNG	1
27	546.10.417.300	BÜCHSE F.KETTENRADTRÄG. L=25MM	BUSH. F.SPROCKETSUPPORT L=25MM	1
28	546.10.018.000	NILOSRING 3205 AV	SEAL WASHER 3205 AV	1
29	546.10.459.000	DÄMPFERGUMMI '91	DAMPING RUBBER '91	6
49	583.10.051.038	KETTENRAD 38-Z	REAR SPROCKET 38-T	1
49	583.10.151.040	KETTENRAD 40-Z	REAR SPROCKET 40-T	1
49	583.10.051.042	KETTENRAD 42-Z	REAR SPROCKET 42-T	1
49	583.10.151.045	KETTENRAD 45-Z	REAR SPROCKET 45-T	X
50	583.10.151.048	KETTENRAD 48-Z	REAR SPROCKET 48-T	X
50	583.10.151.049	KETTENRAD 49-Z	REAR SPROCKET 49-T	X
51	583.10.151.050	KETTENRAD 50-Z	REAR SPROCKET 50-T	X
51	583.10.151.051	KETTENRAD 51-Z	REAR SPROCKET 51-T	X
51	583.10.151.052	KETTENRAD 52-Z	REAR SPROCKET 52-T	X
52	545.10.052.100	KETTENRADSCHR. M8X26 ISK SW=6	SPROCKET SCREW-AH M8X26 WS=6	6
56	543.10.086.200	STOVER-FLANSCHMUTTER M8 10.9	SELF LOCKING NUT M8 10.9	6
60	580.10.060.600	BREMSSCHEIBE 220MM ANGESENKT	REAR BRAKE DISK 220MM COUNTERS	1
62	590.09.062.013	SONDERSCHRAUBE M6X13 SW=8 10.9	SPECIAL SCREW M6X13 WS=8 10.9	6
65	800.10.265.118	KETTE 5/8X1/4" + KETTENSCHLOSS	CHAIN 5/8X1/4" + MASTER LINK	1
66	500.10.066.100	KETTENSCHLOSS 5/8X1/4" X-RING	MASTER LINK 5/8X1/4" X-RING	1
70	584.10.070.000	FELGE 4,25X17" POLIERT	RIM REAR 4,25X17" POLISHED	1
71	583.10.071.100	SPEICHE M5X186-26G 17"	SPOKE M5X186-26G 17"	18
71	583.10.171.100	SPEICHE M5X199-16G 17"	SPOKE M5X199-16G 17"	18
72	583.09.072.000	SPEICHENNIPPEL M5-TA (8X21MM)	SPOKE NIPPLE M5-TA (8X21MM)	36
79	503.10.099.000	SK-MUTTER M20X1,5 '98	HEXAGON NUT M20X1,5 '98	1
80	584.14.030.000	SK-BUNDMUTTER M10X1,25 SW=13	HH COLLAR NUT M10X1,25 WS=13	2
81	503.04.040.000	SCHRAUBE M10X1,25X40 SW=10	SPEC. SCREW M10X1,25X40 WS=10	2
84	800.10.084.000	KETTENSPIANNER RECHTS 04	CHAIN TENSIONER R/S 04	1
85	800.10.085.044	STECKACHSE HINTEN KPL. 04	WHEEL SPINDEL REAR CPL. 04	1
86	502.10.086.000	ABDECKKAPPE SFL16	COVERING CAP SFL16	1

FIG	TEILNR/PARTNR	BEZEICHNUNG	DESCRIPTION	QTY
1	502.13.301.644	BREMSSATTEL KPL. HINTEN LINKS	BRAKE CALIPER CPL. REAR L/S	1
5	546.13.305.200	BREMSSKOLBEN 34MM	BRAKE PISTON 34MM	1
6	546.13.318.200	REPSATZ DICHRINGE 34MM	REPAIR KIT SEALING RINGS 34MM	1
10	546.13.310.200	BOLZENSATZ	BOLT SET	1
18	546.13.218.000	MANSCHETTENSATZ	CUP SET SHORT	1
20	600.13.020.000	ENTLÜFTUNGSSCHRAUBE MIT KAPPE	BLEEDER SCREW WITH CAP	1
25	502.13.025.000	HOHLSCHRAUBE M10X1X19	HOLLOW SCREW M10X1X19	1
26	420.13.226.000	CU-DICHRING DIN7603-10X16X1	CU-SEAL RING DIN7603-10X16X1	1
27	420.13.026.000	CU-DICHRING DIN7603-10X16X1,5	CU-SEAL RING DIN7603-10X16X1,5	1
70	800.13.070.000	BREMSSCHLAUCH HINTEN 695MM 04	BRAKE HOSE REAR 695MM 04	1
90	546.13.309.200	GARN.BREMSKL. HI. ID450	BRAKE PAD SET REAR ID450	1
90	503.13.090.000	GARN.BREMSKL. HI. TOSHIBA H38	BRAKE PAD SET REAR TOSHIBA H38	X
90	590.13.090.000	GARN.BREMSKL. HI. SINTER 03	BRAKE PAD SET REAR SINTER 03	X



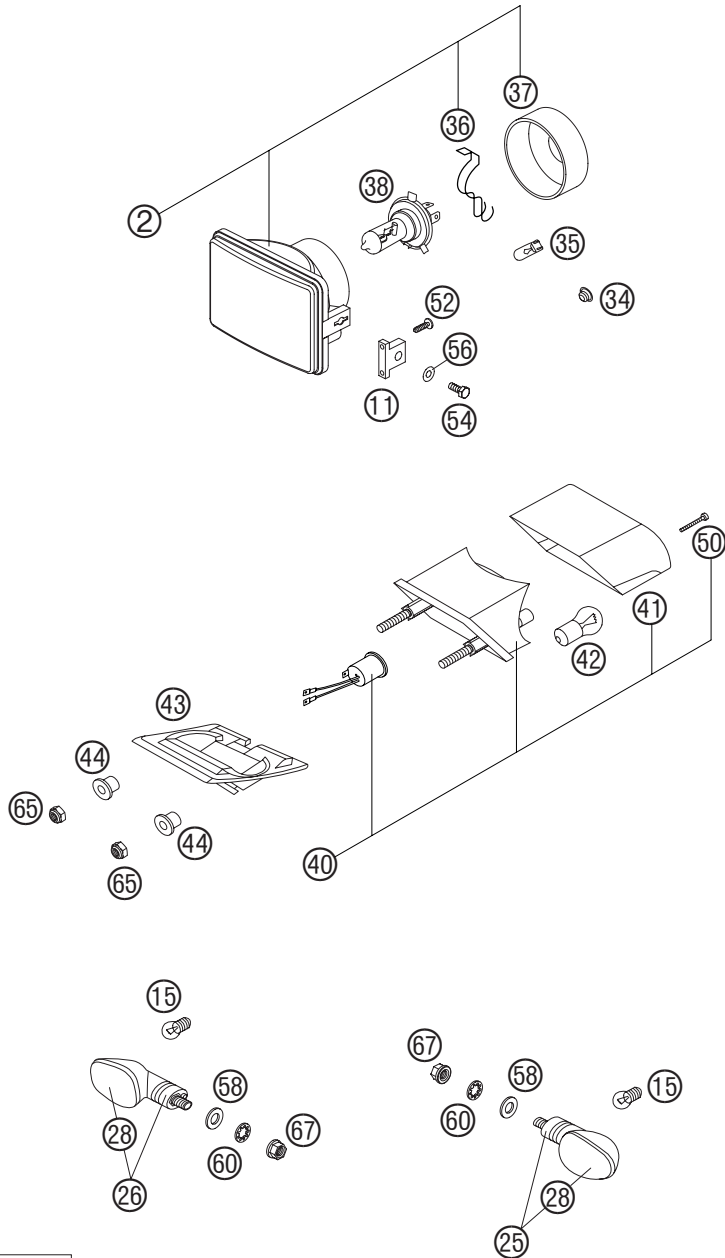
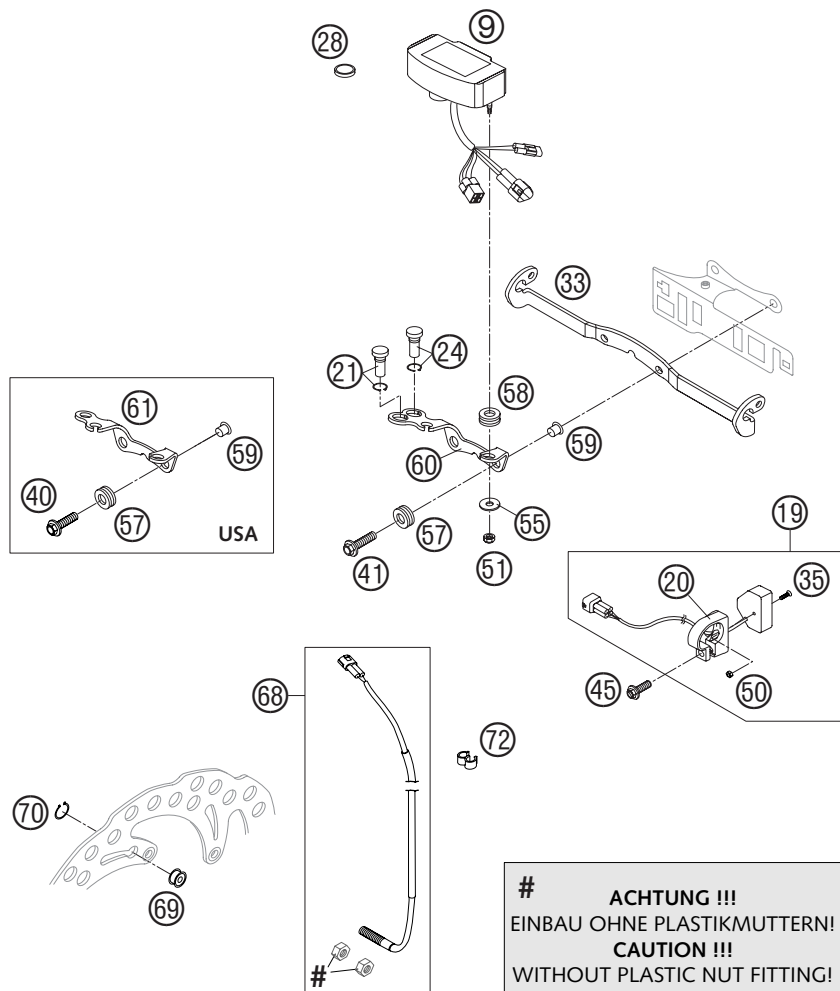


FIG	TEILNR/PARTNR	BEZEICHNUNG	DESCRIPTION	QTY
2	590.14.002.000	SCHEINWERF.186(RE)"1003202 R" RECHTSVERKEHR	HEAD LIGHT 186(RI)"1003202 R" RIGHT HAND TRAFFIC	1
2	590.14.002.100	SCHEINWERF.186(LI)"1003203 L" LINKSVERKEHR	HEAD LIGHT 186(LE)"1003203 L" LEFT HAND TRAFFIC	1
11	584.14.010.100	SCHEINWERFERHALTERUNG 2001	HEAD LIGHT SUPPORT 2001	2
15	441.11.015.100	LAMPE 12V 10W (BA15S)	BULB 12V 10W (BA15S)	4
25	584.14.025.000/30	BLINKER KPL. VO.LI./HI.RE. '99 FE (EU+AUS)	FLASHER CPL.FRONT L/S REAR R/S FE (EU+AUS)	2
25	584.14.025.100	BLINKER KPL. VO.LI./HI.RE. 02 FS (EU+AUS)	FLASHER CPL.FRONT L/S REAR R/S FS (EU+AUS)	2
26	584.14.026.000/30	BLINKER KPL. VO.RE./HI.LI. '99 FE (EU+AUS)	FLASHER CPL.FRONT R/S REAR L/S FE (EU+AUS)	2
26	584.14.026.100	BLINKER KPL. VO.RE./HI.LI. 02 FS (EU+AUS)	FLASHER CPL.FRONT R/S REAR L/S FS (EU+AUS)	2
28	584.14.028.000	LEUCHTHAUBE LINKS & RECHTS '98 ORANGE	FLASHER LENS L/S & R/S '98 ORANGE	4
28	584.14.028.100	LEUCHTHAUBE LINKS & RECHTS 02 WEISS, ORANGE	FLASHER LENS L/S & R/S 02 WHITE, ORANGE	4
34	502.10.086.000	ABDECKKAPPE SFL16	COVERING CAP SFL16	1
35	490.11.435.000	LAMPE 12V 5W (W2,1X9,5D)	BULB 12V 5W (W2,1X9,5D)	1
36	490.11.436.100	LAMPENHALTESPANGE	BULB HOLDER	1
37	502.11.537.000	GUMMIKAPPE	RUBBER CAP	1
38	546.11.038.012	LAMPE H51 12V 35/35W WEISS	BULB H51 12V 35/35W WHITE	1
40	800.14.040.000	RÜCKLICHT KPL. 04	REAR LIGHT CPL. 04	1
41	503.14.041.100	LEUCHTHAUBE 125-380 EGS '98	REAR LIGHT LENS 125-380 EGS'98	1
42	584.14.042.000	LAMPE 12V 21/5W (BAY15S)VERST.	BULB 12V 21/5W (BAY15S)REINFO.	1
43	800.14.043.000	GUMMI RÜCKLICHTBEFESTIGUNG 04	RUBBER REAR LIGHT SUPPORT 04	1
44	800.08.052.000	BUNDBÜCHSE 6,2X10X15X2 04	COLLAR BUSHING 6,2X10X15X2 04	2
50	0981 350323	LI.BLECHSCHR. DIN7981- 3,5X32	SHEET MET. SCR. DIN7981 3,5X32	2
52	0016 040183	SCHRAUBE FÜR KUNSTSTOFF D=4X18	SCREW FOR PLASTIC D=4X18	4
54	0933 060203	SK.SCHRAUBE DIN 933 M6X20	HH SCREW DIN0933-M 6X20	2
56	0125 060003	UNTERLEGSSCHEIBE DIN 125 A 6,4	WASHER DIN0125-A 6,4	2
58	0125 100003	UNTERLEGSSCHEIBE DIN 125 A 10,5	WASHER DIN0125-A10,5	4
60	0797 100003	ZAHNSCHEIBE DIN6797-J10,5 ZI	LOCK WASHER DIN6797-J10,5 ZI	4
65	0985 060003	SS.MUTTER DIN0985-M 6	SELF LOCK. NUT DIN0985-M 6	2
67	584.14.030.000	SK-BUNDMUTTER M10X1,25 SW=13	HH COLLAR NUT M10X1,25 WS=13	4

FIG	TEILNR/PARTNR	BEZEICHNUNG	DESCRIPTION	QTY
9	800.14.069.000	TACHO DIGITAL KM/H 21" 04	SPEEDOMETER KM/H 21" 04	1
9	800.14.069.100	TACHO DIGITAL MPH 21" 04	SPEEDOMETER MPH 21" 04	1
19	503.14.068.000	TRIPM.SCHALTER MIT SCHELLE 03	TRIPMASTER-SWITCH W. CLAMP 03	1
20	503.14.068.050	SCHELLE FÜR TRIPM.-SCHALTER 03	CLAMP FOR TRIPMASTER-SWITCH 03	1
21	580.11.021.300	FERNLICHTKONTROLLEU. BLAU '98	H.BEAM INDICATOR LIGHT BLUE'98	1
24	580.11.024.300	BLINKERKONTROLLEUCHE GRÜN '98	FLASHER INDICAT.LIGHT GREEN'98	1
28	583.14.068.000	BATTERIE F DIG.TACHO M.A.E. 02 TYPE CR 2430	BATTERY F. SPEEDOM. M.A.E. 02 TYPE CR 2430	1
33	583.14.033.100	BLINKERHALTERUNG 2002	FLASHER BRACKET 2002	1
35	0965 040125	SENKSCHRAUBE DIN0966-M 4X20	FLAT HEAD SCREW DIN0966-M 4X20	1
40	0014 060203	SK.BUNDSCHRAUBE M 6X20 SW=8	HH COLLAR SCREW M 6X20 WS=8	2
41	0014 060253	SK.BUNDSCHRAUBE M 6X25 SW=8	HH COLLAR SCREW M 6X25 WS=8	2
45	0017 060203	SONDERSCHRAUBE T60 6X20 SW=6	SPECIAL SCREW T60 6X20 WS=6	1
50	0934 040003	SK.MUTTER DIN 934 M4	HEXAGON NUT DIN0934-M 4	1
51	0985 050003	SS.MUTTER DIN 985 M5	SELF LOCKING NUT DIN0985-M 5	2
55	0021 050003	SCHEIBE DIN 9021 A 5,3	WASHER DIN9021-A 5,3	2
57	310.08.060.000	KABELTÜLLE D=8MM OFFEN	RUBBER SLEEVE D=8MM OPEN	2
58	582.14.069.051	GUMMITÜLLE 16X10,8X3 02	RUBBER GROMMET 16X10,8X3 02	2
59	583.14.060.050	DISTANZBÜCHSE F.TACHOHALTERUNG	SPACER BUSH. F. SPEEDOMET.BRA.	2
60	583.14.060.100	TACHOHALTERUNG F M.A.E. ALU 03	SPEEDOM. BRACKET F. MAE ALU 03	1
61	503.14.060.100	TACHOHALTERUNG EXC-USA 03	SPEEDOMETER BRACKET EXC-USA 03	1
68	583.14.069.251	GEBERKABEL FÜR DIGITALTACHO 03	CABLE FOR DIGITAL SPEEDOM. 03	1
69	548.14.069.050	GEBERMAGNET F. DIGITALTACHO 03	MAGNET FOR DIGITAL SPEEDOM. 03	1
70	0471 009104	SICHERUNGSR.DIN0471- 9X1 INOX	CIRCLIP DIN0471- 9X1 INOX	1
72	550.11.022.100	ABSTANDHALTER D=6/8MM,SCHW.	CLAMP 6/8MM BLACK	2



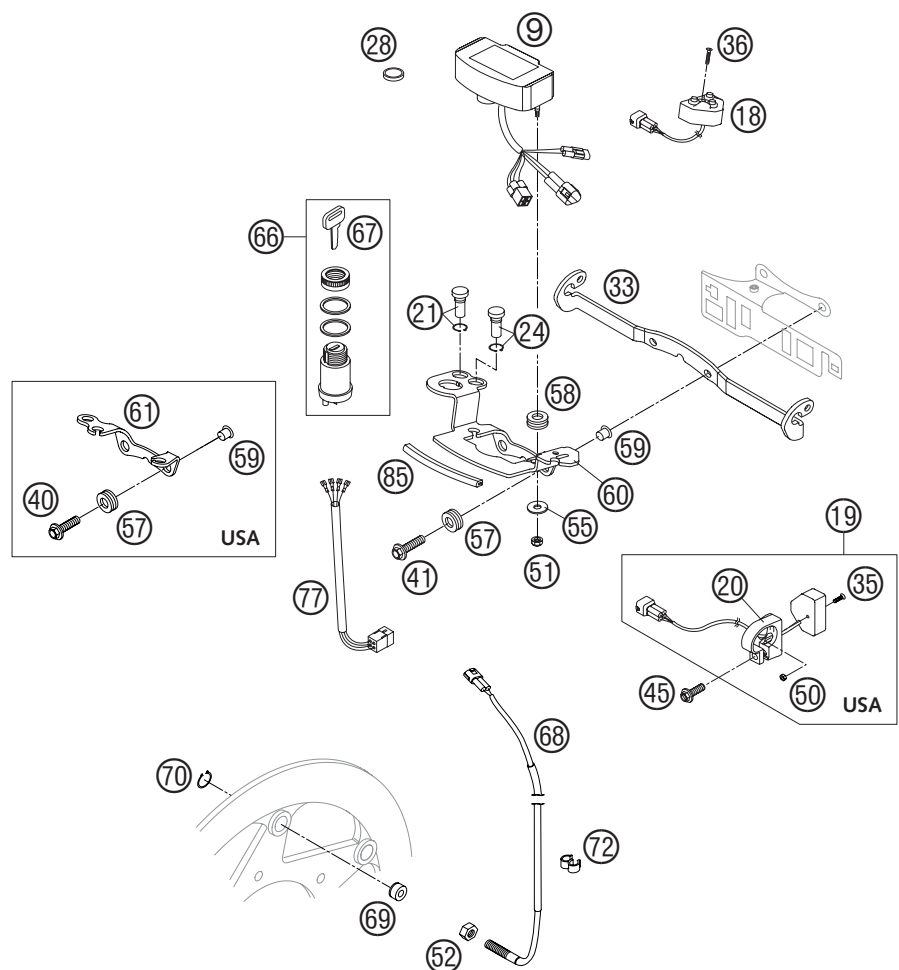


FIG	TEILNR/PARTNR	BEZEICHNUNG	DESCRIPTION	QTY
9	800.14.069.200	TACHO DIGITAL KM/H 17" 04	SPEEDOMETER KM/H 17" 04	1
9	800.14.069.300	TACHO DIGITAL MPH 17" 04	SPEEDOMETER MPH 17" 04	1
18	583.14.069.200	TRIPMASTER-SCHALTER DIGI-TACHO	TRIPMASTER-SWITCH DIGI-SPEEDO.	1
19	503.14.068.000	TRIPM.SCHALTER MIT SCHELLE 03	TRIPMASTER-SWITCH W. CLAMP 03	1
20	503.14.068.050	SCHELLE FÜR TRIPM.-SCHALTER 03	CLAMP FOR TRIPMASTER-SWITCH 03	1
21	580.11.021.300	FERNLICHTKONTROLLEU. BLAU '98	H.BEAM INDICATOR LIGHT BLUE'98	1
24	580.11.024.300	BLINKERKONTROLLEUCHTE GRÜN '98	FLASHER INDICAT.LIGHT GREEN'98	1
28	583.14.068.000	BATTERIE F DIG.TACHO M.A.E. 02 TYPE CR 2430	BATTERY F. SPEEDOM. M.A.E. 02 TYPE CR 2430	1
33	583.14.033.100	BLINKERHALTERUNG 2002	FLASHER BRACKET 2002	1
35	0965 040125	SENKSCHRAUBE DIN0966-M 4X20	FLAT HEAD SCREW DIN0966-M 4X20	1
36	0965 040251	SENKSCHR.M.KREUZSCHL. M4X25	FLAT HEAD SCREW M4X25	1
40	0014 060203	SK.BUNDSCHRAUBE M 6X20 SW=8	HH COLLAR SCREW M 6X20 WS=8	2
41	0014 060253	SK.BUNDSCHRAUBE M 6X25 SW=8	HH COLLAR SCREW M 6X25 WS=8	2
45	0017 060203	SONDERSCHRAUBE T60 6X20 SW=6	SPECIAL SCREW T60 6X20 WS=6	1
50	0934 040003	SK.MUTTER DIN 934 M4	HEXAGON NUT DIN0934-M 4	1
51	0985 050003	SS.MUTTER DIN 985 M5	SELF LOCKING NUT DIN0985-M 5	2
52	0934 080003	SK.MUTTER DIN 934 M8	HEXAGON NUT DIN0934-M 8	1
55	0021 050003	SCHEIBE DIN 9021 A 5,3	WASHER DIN9021-A 5,3	2
57	310.08.060.000	KABELTÜLLE D=8MM OFFEN	RUBBER SLEEVE D=8MM OPEN	2
58	582.14.069.051	GUMMITÜLLE 16X10,8X3 02	RUBBER GROMMET 16X10,8X3 02	2
59	583.14.060.050	DISTANZBÜCHSE F.TACHOHALTERUNG	SPACER BUSH. F. SPEEDOMET.BRA.	2
60	800.14.060.000	TACHOHALTERUNG FS EU+AUS 04	SPEEDOM. BRACKET FS EU+AUS 04	1
61	503.14.060.100	TACHOHALTERUNG EXC-USA 03	SPEEDOMETER BRACKET EXC-USA 03	1
66	800.11.066.000	ZÜNDSCHLOSS 04	IGNITION LOCK 04	1
67	400.11.166.200	SCHLÜSSELROHLING 2-T./HUSABERG	KEY BLANK 2-STROKE/HUSABERG	1
68	800.14.068.000	GEBERKABEL TACHO 04	CABLE FOR DIGITAL SPEEDOM. 04	1
69	800.14.069.050	GEBERMAGNET TACHO FS 04	MAGNET FOR DIGI.SPEEDOM. FS 04	1
70	0471 009104	SICHERUNGSR.DIN0471- 9X1 INOX	CIRCLIP DIN0471- 9X1 INOX	1
72	550.11.022.100	ABSTANDHALTER D=6/8MM,SCHW.	CLAMP 6/8MM BLACK	2
77	800.11.077.000	KABELSTRANG ZÜNDSCHLOSS 04	WIRING HARNESS IGNIT. LOCK 04	1
85	583.12.085.100	DICHTUNGSPROFIL PER METER	EDGE PROTECTOR PER METER	0,10

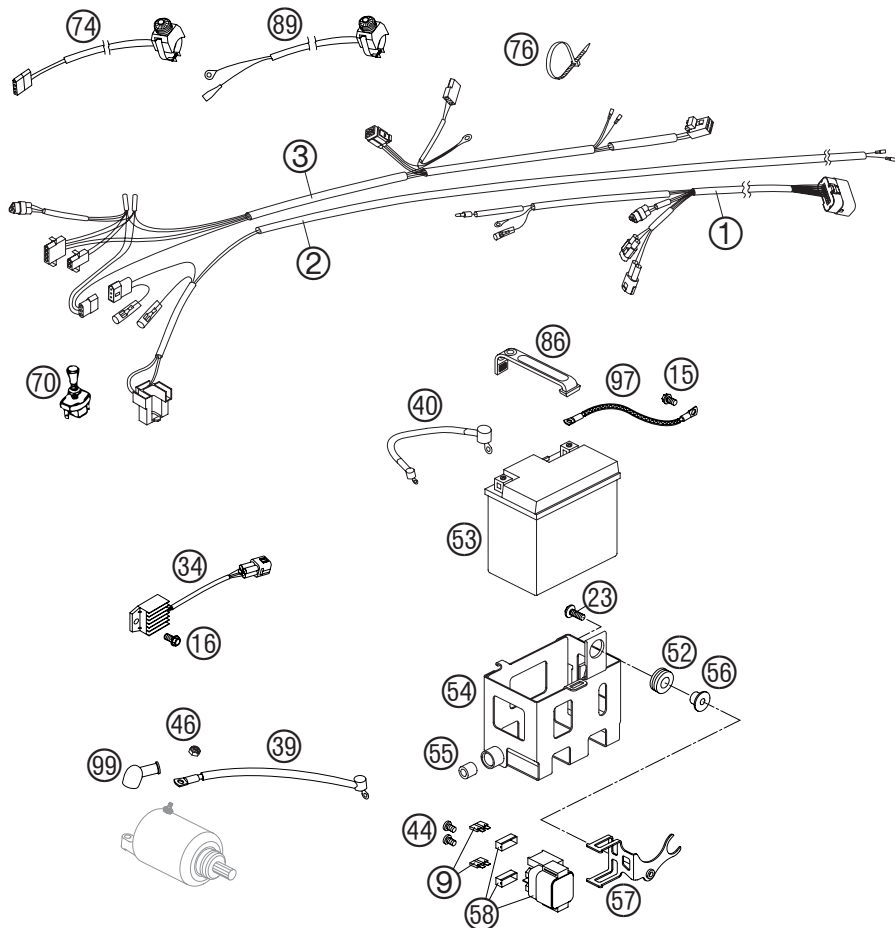


FIG	TEILNR/PARTNR	BEZEICHNUNG	DESCRIPTION	QTY
1	800.11.075.300	ZÜNDUNGSKABELSTRANG FC, FE, FS	IGNITION WIRING HARNESS FC, FE, FS	04 1
2	800.11.075.060	LICHTKABELSTRANG USA FE, FS	LIGHTING WIRING HARNESS USA FE, FS	04 1
3	800.11.079.000	STARTERKABELSTRANG FE, FS	STARTER WIRING HARNESS FE, FS	04 1
9	580.11.109.110	STECKSICHERUNG 10 A	FUSE 10 A	2000 2
15	0015 060103	SK.BUNDSCHRAUBE M 6X10	HH COLLAR SCREW M 6X10	WS=8 1
16	0015 060123	SK.BUNDSCHRAUBE M 6X12	HH COLLAR SCREW M 6X12	WS=8 1
23	0014 060203	SK.BUNDSCHRAUBE M 6X20	HH COLLAR SCREW M 6X20	WS=8 1
34	800.11.034.000	SPANNUNGSREGLER	VOLTAGE REGULATOR	04 1
39	800.11.059.000	STARTERKABEL L=190MM 450	STARTER CABLE L=190MM 450	04 1
39	800.11.059.100	STARTERKABEL L=165MM 550/650	STARTER CABLE L=165MM 550/650	04 1
40	800.11.059.050	BATTERIEKABEL L=155MM	BATTERY CABLE L=155MM	04 1
44	0902 060083	ISK.LI.SCHRAUBE ISO 7380 M 6X8	AH OVAL SCREW ISO 7380 M 6X8	2
46	0985 060003	SS.MUTTER DIN0985-M 6	SELF LOCK. NUT DIN0985-M 6	1
52	410.01.052.000	KABELTÜLLE D=12MM	RUBBER SLEEVE D=12MM	1
53	800.11.053.000	BATTERIE 12V/7AH	BATTERY 12V/7AH	04 1
54	800.11.054.000	BATTERIE-BEHÄLTER	BATTERY CARRIER	04 1
55	800.11.054.050	DÄMPFUNGSGUMMI	DAMPING RUBBER	04 1
56	800.11.056.000	DISTANZBÜCHSE 6MM	DISTANCE SPACER 6MM	04 1
57	800.11.058.050	HALTEBLECH FÜR STARTRELAIS	BRACKET FOR STARTER RELAY	04 1
58	582.11.058.000	STARTRELAIS 12V	STARTER RELAY 12V	'99 1
70	550.11.599.000	ZUGSCHALTER LOSE	PULL SWITCH LOOSE	1
74	594.11.074.000	STARTKNOPF	STARTER CONTROL	04 1
76	440.11.076.200	KABELBAND 200/3,6MM SCHWARZ	CABLE TIE 200/3,6MM BLACK	X
76	440.11.076.305	KABELBAND 300/4,8MM SCHWARZ	CABLE TIE 300/4,8MM BLACK	X
86	546.11.186.000	GUMMIBAND	RUBBER BAND	1
89	503.11.089.200	KURZSCHLUSSSCHALTER FC, FE, FS	SHORT CIRCUIT BUTTON FC, FE, FS	02 1
97	800.11.097.000	MASSEKABEL	GROUND CABLE	04 1
99	584.40.099.000	SCHUTZKAPPE F. STARTERMOTOR	PROTECTION CAP F. STARTER ENG.	1

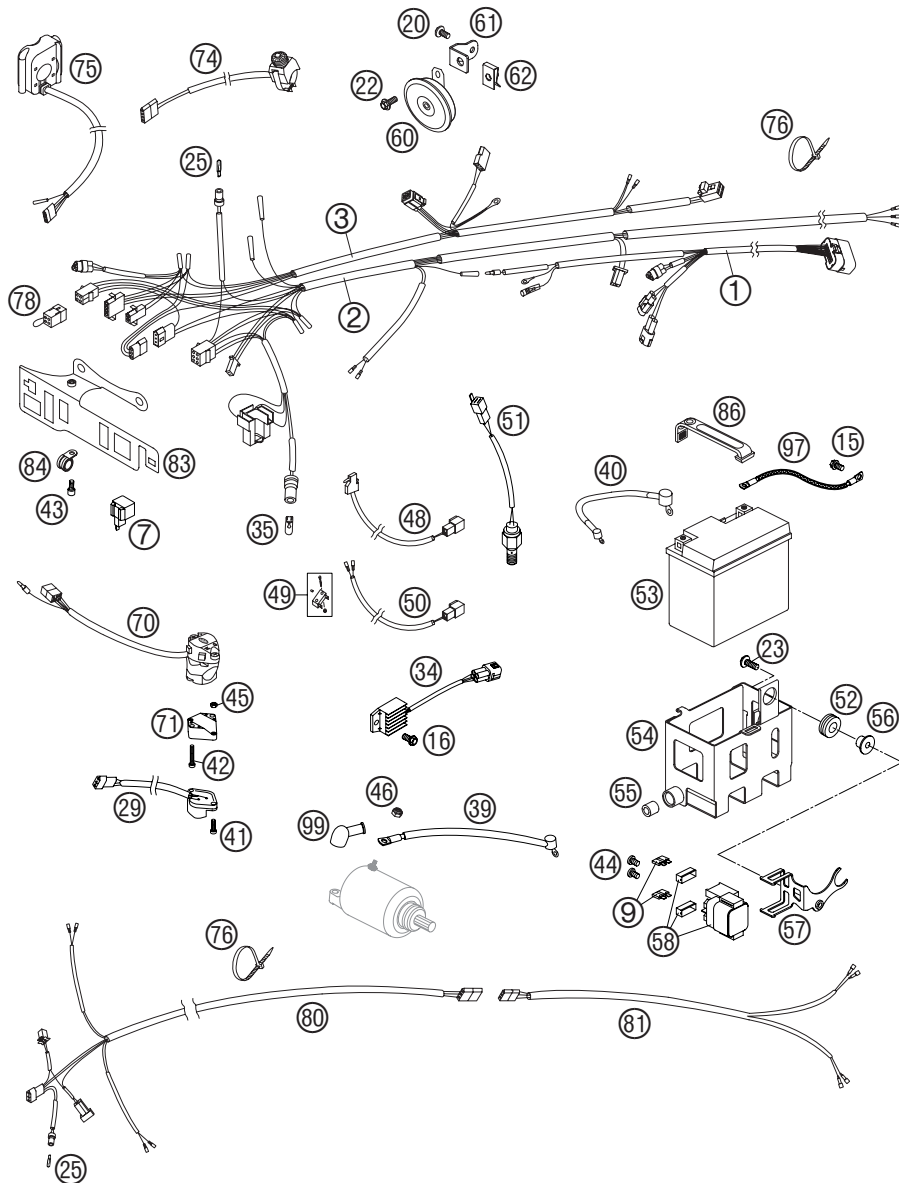


FIG	TEILNR/PARTNR	BEZEICHNUNG	DESCRIPTION	QTY
1	800.11.075.300	ZÜNDUNGSKABELSTRANG 04	IGNITION WIRING HARNESS 04	1
2	800.11.075.160	LICHTKABELSTRANG EU/AUS 04	LIGHT. WIRING HARNESS EU/AUS 04	1
3	800.11.079.000	STARTERKABELSTRANG 04	STARTER WIRING HARNESS 04	1
7	446.11.207.200	BLINKGEBER 97	FLASHER UNIT SUMITOMO 97	1
9	580.11.109.110	STECKSICHERUNG 10 A 2000	FUSE 10 A 2000	2
15	0015 060103	SK.BUNDSCHRAUBE M 6X10 SW=8	HH COLLAR SCREW M 6X10 WS=8	1
16	0015 060123	SK.BUNDSCHRAUBE M 6X12 SW=8	HH COLLAR SCREW M 6X12 WS=8	1
20	0014 060103	SK.BUNDSCHRAUBE M 6X10 SW=8	HH COLLAR SCREW M 6X10 WS=8	1
22	0014 060153	SK.BUNDSCHRAUBE M 6X15 SW=8	HH COLLAR SCREW M 6X15 WS=8	1
23	0014 060203	SK.BUNDSCHRAUBE M 6X20 SW=8	HH COLLAR SCREW M 6X20 WS=8	1
25	491.11.425.000	LAMPE 12V 1,2W (W2X4,6D)	BULB 12V 1,2W (W2X4,6D)	2
29	503.11.029.000	BLINKERSCHALTER CEV '98	FLASHER SWITCH CEV '98	1
34	800.11.034.000	SPANNUNGSREGLER 04	VOLTAGE REGULATOR 04	1
35	490.11.435.000	LAMPE 12V 5W (W2,1X9,5D)	BULB 12V 5W (W2,1X9,5D)	1
39	800.11.059.000	STARTERKABEL L=190MM 04	STARTER CABLE L=190MM 04	1
39	800.11.059.100	STARTERKABEL L=165MM 04	STARTER CABLE L=165MM 04	1
40	800.11.059.050	BATTERIEKABEL L=155MM 04	BATTERY CABLE L=155MM 04	1
41	0985 040163	LINSENSCHRAUBE DIN7985-M 4X16	FLAT HEAD SCREW DIN7985-M 4X16	2
42	0084 040223	ZYL.SCHRAUBE DIN0084-M 4X22 A	CYL.HEAD SCREW DIN0084-M 4X22A	2
43	0912 050083	ISK.SCHRAUBE DIN 912 M 5X8	AH SCREW DIN0912-M 5X 8	1
44	0902 060083	ISK.LI.SCHRAUBE ISO 7380 M 6X8	AH OVAL SCREW ISO 7380 M 6X8	2
45	0934 040003	SK.MUTTER DIN 934 M4	HEXAGON NUT DIN0934-M 4	2
46	0985 060003	SS.MUTTER DIN0985-M 6	SELF LOCK. NUT DIN0985-M 6	1
48	503.11.050.100	BREMSLICHTSCHALTER VORNE 2002 FE	FRONT BRAKE LIGHT SWITCH 2002 FE	1
49	583.13.021.100	BREMSLICHTSCHALTER KPL. VORNE FS	BRAKE LIGHT SWITCH CPL. FRONT FS	1
50	584.11.050.050	KABEL BREMSLICHTSCHALTER 04 FS	CABLE BRAKE LIGHT SWITCH 04 FS	1
51	503.11.051.100	BREMSLICHTSCHALTER HINTEN '98	BRAKE LIGHT SWITCH REAR '98	1
52	410.01.052.000	KABELTÜLLE D=12MM	RUBBER SLEEVE D=12MM	1
53	800.11.053.000	BATTERIE 12V/7AH 04	BATTERY 12V/7AH 04	1
54	800.11.054.000	BATTERIE-BEHÄLTER 04	BATTERY CARRIER 04	1
55	800.11.054.050	DÄMPFUNGSGUMMI 04	DAMPING RUBBER 04	1

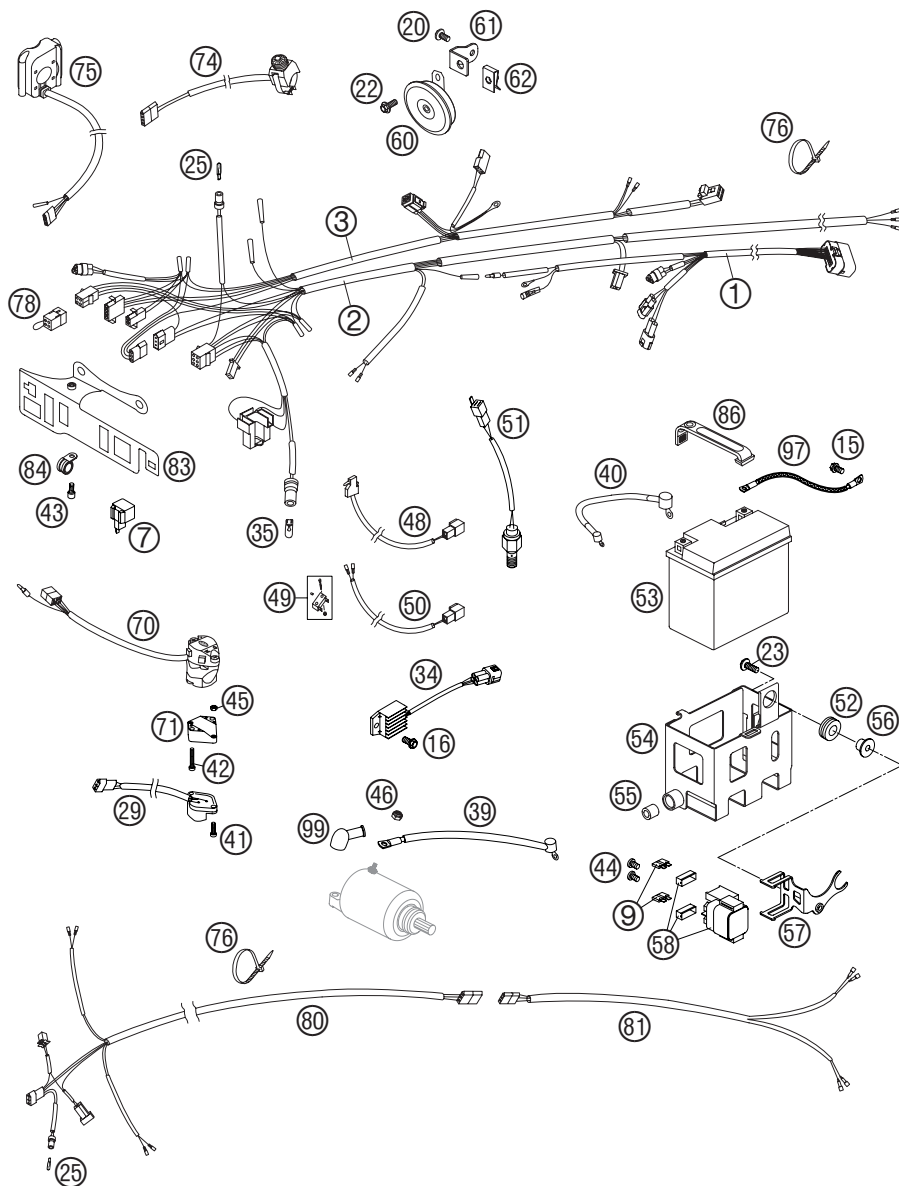
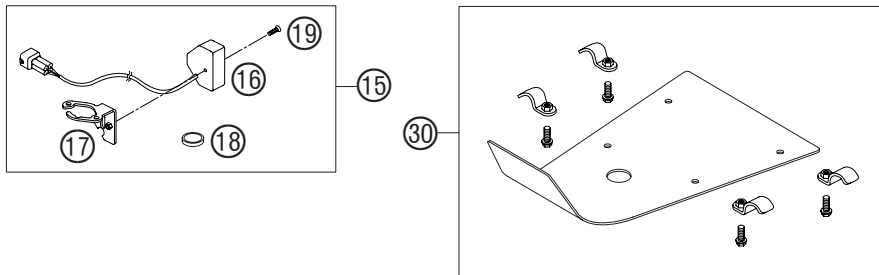
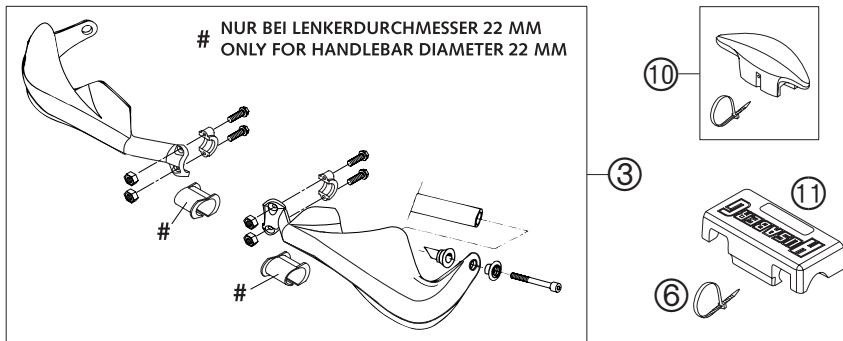
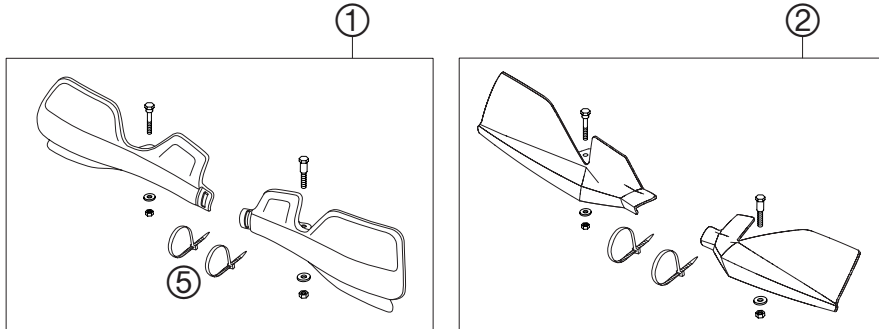


FIG	TEILNR/PARTNR	BEZEICHNUNG	DESCRIPTION	QTY
56	800.11.056.000	DISTANZBÜCHSE 6MM 04	DISTANCE SPACER 6MM 04	1
57	800.11.058.050	HALTEBLECH FÜR STARTRELAIS 04	BRACKET FOR STARTER RELAY 04	1
58	582.11.058.000	STARTRELAIS 12V '99	STARTER RELAY 12V '99	1
60	503.11.060.000	GLEICHSTROMHORN 12V K80/L LEB	DC HORN 12V K80/L LEB	1
61	800.11.061.000	HALTEBLECH FÜR HUPE 04	BRACKET FOR HORN 04	1
62	546.03.048.100	MEHRBEREICHSBLECHMUTTER M6	RANGE CHANGE METAL NUT M6	1
70	503.11.070.000	LICHTSCHALTER CEV 2/4TAKT '98	H.LIGHT SWITCH CEV 2/4TAKT '98	1
71	130.11.070.060	ADAPTER FÜR BLINKERSCHALTER '98	ADAPTER FOR FLASHER SWITCH '98	1
74	594.11.074.000	STARTKNOPF 04	STARTER CONTROL 04	1
75	590.11.074.100	START NOT-AUS SCHALTER GB+AUS	START-STOP SWITCH GB+AUS	1
76	440.11.076.200	KABELBAND 200/3,6MM SCHWARZ	CABLE TIE 200/3,6MM BLACK	X
76	440.11.076.305	KABELBAND 300/4,8MM SCHWARZ	CABLE TIE 300/4,8MM BLACK	X
78	800.11.078.000	ZWISCHENSTECKER ZÜNDSCHLOSS 04 NUR FÜR FE	ADAPTOR IGNITION LOCK 04 ONLY FOR FE	1
80	590.11.080.000	BLINKERKABELSTRANG VORNE 2001	FLASH.WIRINGHARNESS FRONT 2001	1
81	590.11.081.000	BLINKERKABELSTRANG HINTEN 2001	FLASH.WIRINGHARNESS REAR 2001	1
83	590.11.083.000	STECKERBORD SCHWARZ 2001	SUPPORT BRACKET BLACK 2001	1
84	570.13.070.100	SHELLE 5/16" SCHWARZ PVC	PVC-CLAMP 5/16" BLACK	1
86	546.11.186.000	GUMMIBAND	RUBBER BAND	1
97	800.11.097.000	MASSEKABEL 04	GROUND CABLE 04	1
99	584.40.099.000	SCHUTZKAPPE F. STARTERMOTOR	PROTECTION CAP F. STARTER ENG.	1

FIG	TEILNR/PARTNR	BEZEICHNUNG	DESCRIPTION	QTY
1	800.02.079.000/80	HANDSCHUTZ KPL. LI+RE GELB 04 NICHT FÜR FS	HAND GUARD CPL. L/S+R/S YEL.04 NOT FOR FS	1
2	548.02.079.000/30	HANDSCHUTZ KPL. LI+RE SCHW. 03 NICHT FÜR FS	HAND GUARD CPL. L/S+R/S BLA.03 NOT FOR FS	1
3	600.02.079.100/30	HANDSCH.LI.U.RE.KPL.SCHWARZ 04	HANDGUARD L/S+R/S CPL.BLACK 04	1
5	800.11.093.200	KABELBAND 200 MM GELB 04	CABLE TIE 200 MM YELLOW 04	X
6	440.11.076.200	KABELBAND 200/3,6MM SCHWARZ	CABLE TIE 200/3,6MM BLACK	X
10	590.02.002.000	LENKERPOLSTER	HANDLEBAR PROTECTION	1
11	800.02.002.000	LENKERPOLSTER HUSABERG 04	HANDLEBAR PROTECT. HUSABERG 04	1
15	583.14.069.244	TRIPMASTER-SCHALTER KPL. 02	TRIPMASTER SWITCH CPL. 02	1
16	583.14.069.200	TRIPMASTER-SCHALTER DIGI-TACHO	TRIPMASTER-SWITCH DIGI-SPEEDO.	1
17	583.14.069.350	HALTEBLECH TRIPMASTER-SCHAL.02	BRACKET TRIPMASTER SWITCH 02	1
18	583.14.068.000	BATTERIE F DIG.TACHO M.A.E. 02 TYPE CR 2430	BATTERY F. SPEEDOM. M.A.E. 02 TYPE CR 2430	1
19	0963 040203	SENKSCHRAUBE DIN0963-M 4X20	FLAT HEAD SCREW DIN0963-M 4X20	1
30	800.03.090.000	MOTORSCHUTZ ALU 04	ENGINE PROTECTION ALU 04	1



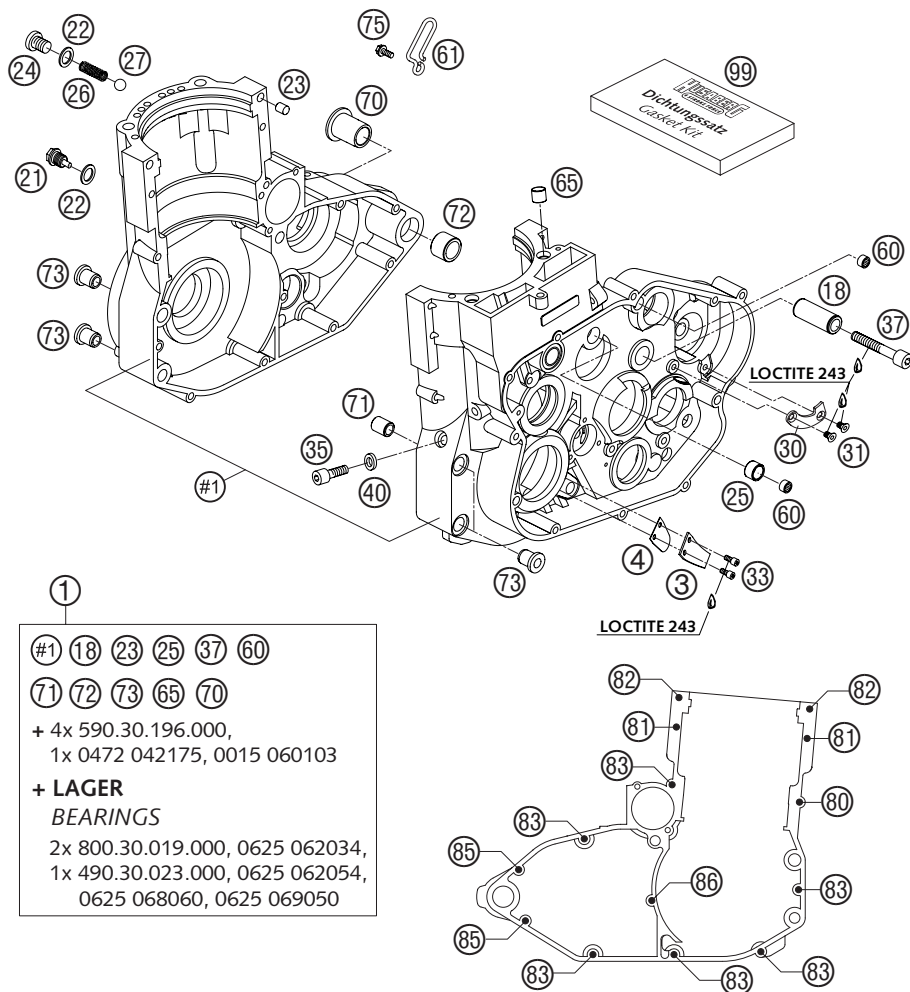


FIG	TEILNR/PARTNR	BEZEICHNUNG	DESCRIPTION	QTY
1	810.30.000.044	MOTORGEHÄUSE KPL. 450 450	ENGINE CASE CPL. 450 450	1
1	800.30.000.044	MOTORGEHÄUSE KPL. 501/550 501/550	ENGINE CASE CPL. 501/550 501/550	1
1	820.30.000.044	MOTORGEHÄUSE KPL. 650 650	ENGINE CASE CPL. 650 650	1
3	800.30.003.050	ANSCHLAGBLECH MEMBRAN	STOP SHEET MEMBRANE	03
4	800.30.003.051	MEMBRAN	MEMBRANE	03
18	590.33.018.000	LAGERZAPFEN	BUSHING PIN	2000
21	580.30.021.000	ÖLABLASSCHR.B.M.MAGNET M 12X1,5	OIL DRAIN PLUG W.MAG. M 12X1,5	1
22	580.38.022.000	CU-DICHTRING DIN7603-12X18X1,5	CU-SEAL RING DIN7603-12X18X1,5	2
23	590.30.023.000	PASSHÜLSE 6X8X11,5	DOWEL 6X8X11,5	3
24	0908 120153	VERSCHL.SCHR. DIN0908-M12X1,5	PLUG DIN0908-M12X1,5	1
25	800.40.025.050	BUCHSE 12X15X9,7	BUSHING 12X15X9,7	1
26	800.38.026.000	FEDER ÖLDRUCKVENTIL HUSAB.	SPRING OIL PRES.RELIEF HUSA.04	04
27	0401 100000	KUGEL D=10 DIN 5401	BALL D=10 DIN 5401	1
30	800.33.060.000	AUSRÜCKBLECH	ENGAGEMENT SLEDGE	03
31	0019 050103	INNENTORX SENKKOPF M5X10	INT. TORX FLAT HEAD M 5X10	8.8
33	0912 040063	ISK.SCHRAUBE DIN0912-M 4X 6	AH SCREW DIN0912-M 4X 6	2
35	0912 080163	ISK.SCHRAUBE DIN0912-M 8X16	AH SCREW DIN0912-M 8X16	1
37	0912 060404	ISK.SCHRAUBE DIN0912-M 6X40 A2	AH SCREW DIN0912-M 6X40 A2	1
40	580.30.081.000	CU-DICHTRING 8 X 14 X 3	CU-SEAL RING 8 X 14 X 3	1
60	800.40.060.000	NADELLAGER HK 0810	NEEDLE BEARING HK 0810	03
61	800.31.081.000	BÜGEL FÜR ENTLÜFTUNGSSCHL.	BOW FOR BREATHER HOSE	04
65	800.36.085.000	PASSBÜCHSE 10,5X12X10	DOWEL 10,5X12X10	03
70	800.30.170.000	PASSBÜCHSE GEHÄUSE HINTEN	DOWEL ENGINE CASE REAR	03
71	800.30.071.000	PASSHÜLSE 9X13X15,5	DOWL 9X13X15,5	03
72	800.30.072.000	PASSHÜLSE 18X22X16	DOWEL 18X22X16	03
73	800.30.171.000	PASSBÜCHSE GEHÄUSE VORNE	DOWEL ENGINE CASE FRONT	03
75	0015 050123	SK.BUNDSCHRAUBE M 5X12 SW=8	HH COLLAR SCREW M 5X12 WS=8	1
80	0015 060353	SK.BUNDSCHRAUBE M 6X35 SW=8	HH COLLAR SCREW M 6X35 WS=8	1
81	0015 060403	SK.BUNDSCHRAUBE M 6X40 SW=8	HH COLLAR SCREW M 6X40 WS=8	2
82	0015 060453	SK.BUNDSCHRAUBE M 6X45 SW=8	HH COLLAR SCREW M 6X45 WS=8	2
83	0015 060503	SK.BUNDSCHRAUBE M 6X50 SW=8	HH COLLAR SCREW M 6X50 WS=8	6
85	0015 060603	SK.BUNDSCHRAUBE M 6X60 SW=8	HH COLLAR SCREW M 6X60 WS=8	2
86	0015 060653	SK.BUNDSCHRAUBE M 6X65 SW=8	HH COLLAR SCREW M 6X65 WS=8	1
99	800.30.099.000	DICHTUNGSSATZ 450-650 HUSAB.04	GASKET SET 450-650 HUSABERG 04	1

FIG	TEILNR/PARTNR	BEZEICHNUNG	DESCRIPTION	QTY
1	800.30.001.044	KUPPLUNGSDECKEL KPL. 04	CLUTCH COVER CPL. 04	1
7	800.34.007.053	GLEITBUCHSE KUNSTSTOFFBESCH.03	SLIDING SLEEVE PLASTIC-COAT 03	1
18	610.30.019.050	SICHERUNGSRING ÖLSCHAUGLAS 03	CIRCLIP OIL LEVEL GLASS 03	1
19	590.30.019.000	ÖLSCHAUGLAS G 1777 Y	OIL LEVEL GLASS G 1777 Y	1
20	580.30.020.000	ÖLEINFÜLLSCHRAUBE M 24X3	PLUG M 24X3	1
21	0770 191015	O-RING 19,00X3,00 NBR	O-RING 19,00X3,00 NBR	1
23	590.30.023.000	PASSHÜLSE 6X8X11,5	DOWEL 6X8X11,5	2
25	800.30.025.000	KUPPLUNGSDECKELDICHTUNG 03	GASKET CLUTCH COVER 03	1
26	800.30.026.000	KUPPLUNGSDECKEL AUSSEN 03	OUTER CLUTCH COVER 03	1
27	800.30.027.000	KUP.AUSSENDE. FORMDICHTRING 03	GASKET OUTER CLUTCH COVER 03	1
52	800.35.052.000	WASSERPUMPENDECKEL 03	WATER PUMP COVER 03	1
53	800.35.053.000	WASSERPUMPENDECKELDICHTUNG 03	GASKET WATER PUMP COVER 03	1
54	0471 100010	SICHERUNGSRING DIN0471-10X1	CIRCLIP DIN0471-10X1	1
55	800.35.055.000	WASSERPUMPENRAD 03	WATER PUMP GEAR 03	1
56	0402 251980	NADELROL. DIN5402 NRA 2,5X19,8	NEEDLEROL. DIN5402 NRA 2,5X19,8	1
60	0760 101843	WELLENDICHTRING 10X18X4 BSL	SHAFT SEAL RING 10X18X4 BSL	2
63	0625 062013	RILLENKUGEL.SONDERL.SKF 6201	BALL BEARING SPEC.B.B.SKF 6201	1
65	0770 173024	O-RING 17,30X2,40 NBR 70 SH	O-RING 17,30X2,40 NBR 70 SH	1
71	800.33.071.000	KICKSTARTERANSCHLAG 04	KICKSTARTER BUFFER 04	1
72	800.40.060.000	NADELLAGER HK 0810 03	NEEDLE BEARING HK 0810 03	2
73	800.40.025.050	BUCHSE 12X15X9,7	BUSHING 12X15X9,7	1
80	0015 060163	SK.BUNDSCHRAUBE M 6X16 SW=8	HH COLLAR SCREW M 6X16 WS=8	3
81	0015 060203	SK.BUNDSCHRAUBE M 6X20 SW=8	HH COLLAR SCREW M 6X20 WS=8	4
82	0015 060253	SK.BUNDSCHRAUBE M 6X25 SW=8	HH COLLAR SCREW M 6X25 WS=8	9
83	0015 060303	SK.BUNDSCHRAUBE M 6X30 SW=8	HH COLLAR SCREW M 6X30 WS=8	1
86	0015 060453	SK.BUNDSCHRAUBE M 6X45 SW=8	HH COLLAR SCREW M 6X45 WS=8	1

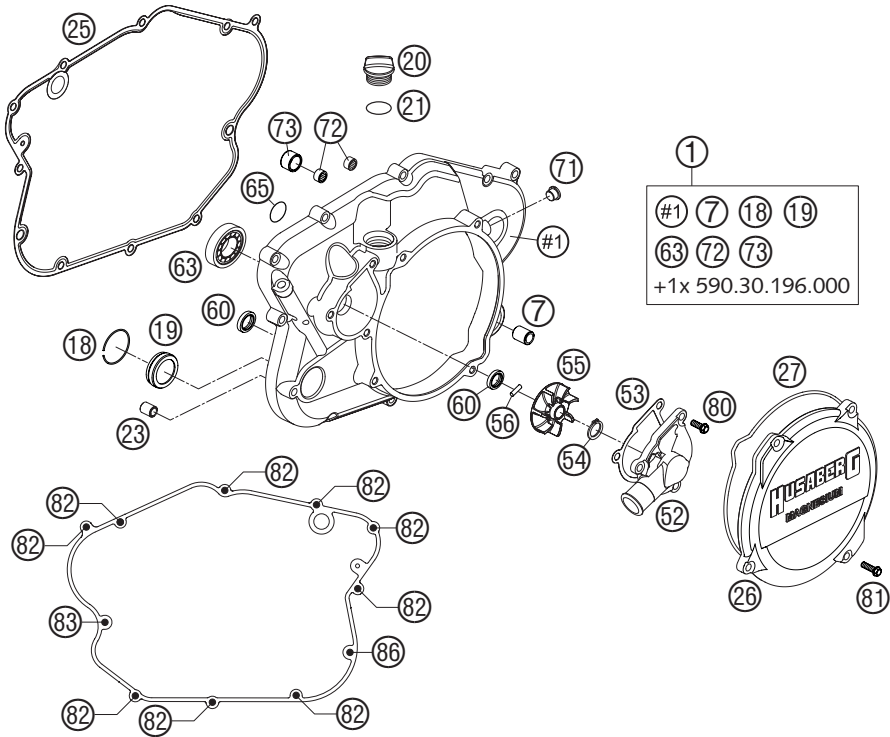


FIG	TEILNR/PARTNR	BEZEICHNUNG	DESCRIPTION	QTY
7	810.30.007.000/ I	KOLBEN I KPL. 100 MM 450 03	PISTON I CPL. 100 MM 450 03	1
7	810.30.007.000/ II	KOLBEN II KPL. 100 MM 450 03	PISTON II CPL. 100 MM 450 03	1
7	800.30.007.000/ I	KOLBEN I KPL. 95 MM 501 03	PISTON I CPL. 95 MM 501 03	1
7	800.30.007.000/ II	KOLBEN II KPL. 95 MM 501 03	PISTON II CPL. 95 MM 501 03	1
7	815.30.007.000/ I	KOLBEN I KPL. 100 MM 550 03	PISTON I CPL. 100 MM 550 03	1
7	815.30.007.000/ II	KOLBEN II KPL. 100 MM 550 03	PISTON II CPL. 100 MM 550 03	1
7	820.30.007.000/ I	KOLBEN I KPL. 100 MM 650 03	PISTON I CPL. 100 MM 650 03	1
7	820.30.007.000/ II	KOLBEN II KPL. 100 MM 650 03	PISTON II CPL. 100 MM 650 03	1
18	810.30.118.000	KURBELWELLE 450 FC KPL. 04	CRANKSHAFT 450 FC CPL. 04	1
18	810.30.018.000	KURBELWELLE 450 FE, FS KPL. 03	CRANKSHAFT 450 FE, FS CPL. 03	1
18	800.30.018.000	KURBELWELLE 501 FE KPL. 03	CRANKSHAFT 501 FE CPL. 03	1
18	815.30.118.000	KURBELWELLE 550 FC KPL. 04	CRANKSHAFT 550 FC CPL. 04	1
18	815.30.018.000	KURBELWELLE 550 FE, FS KPL. 03	CRANKSHAFT 550 FE, FS CPL. 03	1
18	820.30.018.000	KURBELWELLE 650 FE, FS KPL. 03	CRANKSHAFT 650 FE, FS CPL. 03	1
19	810.30.015.000	PLEUEL-REPSATZ 450 03	CONROD REP.KIT 450 03	1
19	800.30.015.000	PLEUEL-REPSATZ 501/550 03	CONROD REP.KIT 501/550 03	1
19	820.30.015.000	PLEUEL-REPSATZ 650 03	CONROD REP.KIT 650 03	1
20	800.30.018.020	MUTTER M16X1 SW=30 03	NUT M16X1 WS=30 03	1
28	510.30.028.100	BUNDMUTTER M12X1 LINKS SW=17	COLLAR NUT M12X1 LEFT WS=17	1
29	800.32.000.029	PRIMÄRRAD 29-Z 03	PRIMARY GEAR 29-T 03	1
31	580.30.631.000	ÖLABSTREIFRING 95MM 501	OIL SCRAPER RING 95MM 501	1
31	800.30.031.000	ÖLABSTREIFRING 100X2,5 450/550/650	OIL SCRAPER RING 100X2,5 450/550/650	1
32	590.30.032.000	RECHTECKRING 95/87,2X1,25 501	RECTANGULAR RING 95/87,2X1,25 501	1
32	800.30.032.000	RECHTECKRING 100X1,25 450/550/650	RECTANGULAR RING 100X1,25 450/550/650	1
33	590.30.033.000	KOLBENBOLZEN 20X15,8/12X50	PISTON PIN BOLT 20X15,8/12X50	1
74	590.30.074.000	DRAHTSPRENGRING C20X1,5	CIRCLIP C20X1,5	2
76	0760 254071	WELLENDICHTRI. 25X40X7 BAUM3SL	SHAF.SEAL RING 25X40X7 BAUM3SL	1
77	0760 305271	WELLENDICHTRING 30X52X7	SHAFT SEAL RING 30X52X7	1
79	0137 120000	FEDERSCHEIBE DIN0137-B12	SPRING WASHER DIN0137-B12	1
81	800.30.081.010	PASSSCHEIBE 31X36X0,10	THRUST WASHER 31X36X0,10	X
81	800.30.081.020	PASSSCHEIBE 31X36X0,20	THRUST WASHER 31X36X0,20	X
81	800.30.081.030	PASSSCHEIBE 31X36X0,30	THRUST WASHER 31X36X0,30	X

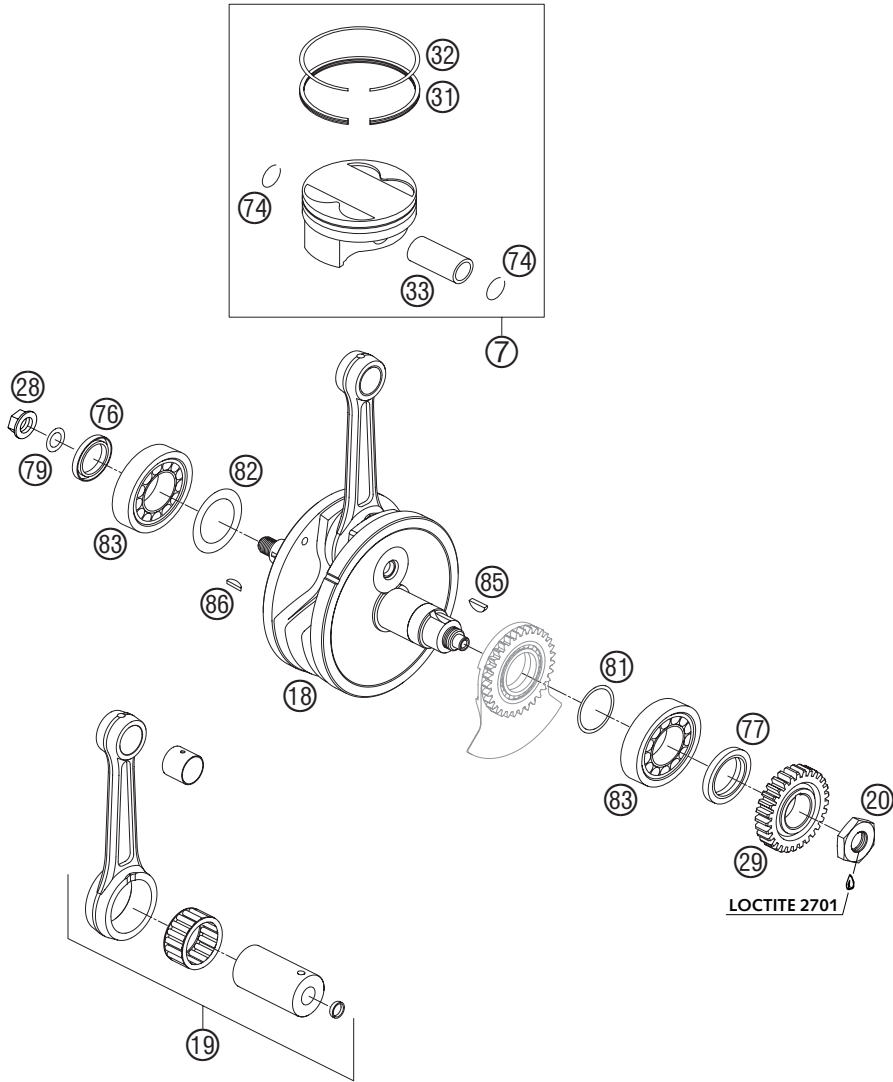


FIG	TEILNR/PARTNR	BEZEICHNUNG	DESCRIPTION	QTY
82	560.30.081.000	PASSSCHEIBE 30,5X45X0,10	THRUST WASHER 30,5X45X0,10	X
82	560.30.081.100	PASSSCHEIBE 30,7X47X0,15	THRUST WASHER 30,7X47X0,15	X
82	560.30.081.200	PASSSCHEIBE 30,5X45X0,30	THRUST WASHER 30,5X45X0,30	X
83	800.30.019.000	ZYL.R. LAGER NJ206 ECP/C3HVC058	CYL. ROLLBEAR. NJ206ECP/C3HVC058	2
85	6946 005	SCHEIBENFEDER 5X6,5 GEHÄRTET	WOODRUFF KEY 5X6,5 HARDED	1
86	0888 030050	SCHEIBENFEDER DIN6888-3X5X13	WOODRUFF KEY DIN6888-3X5X13	1

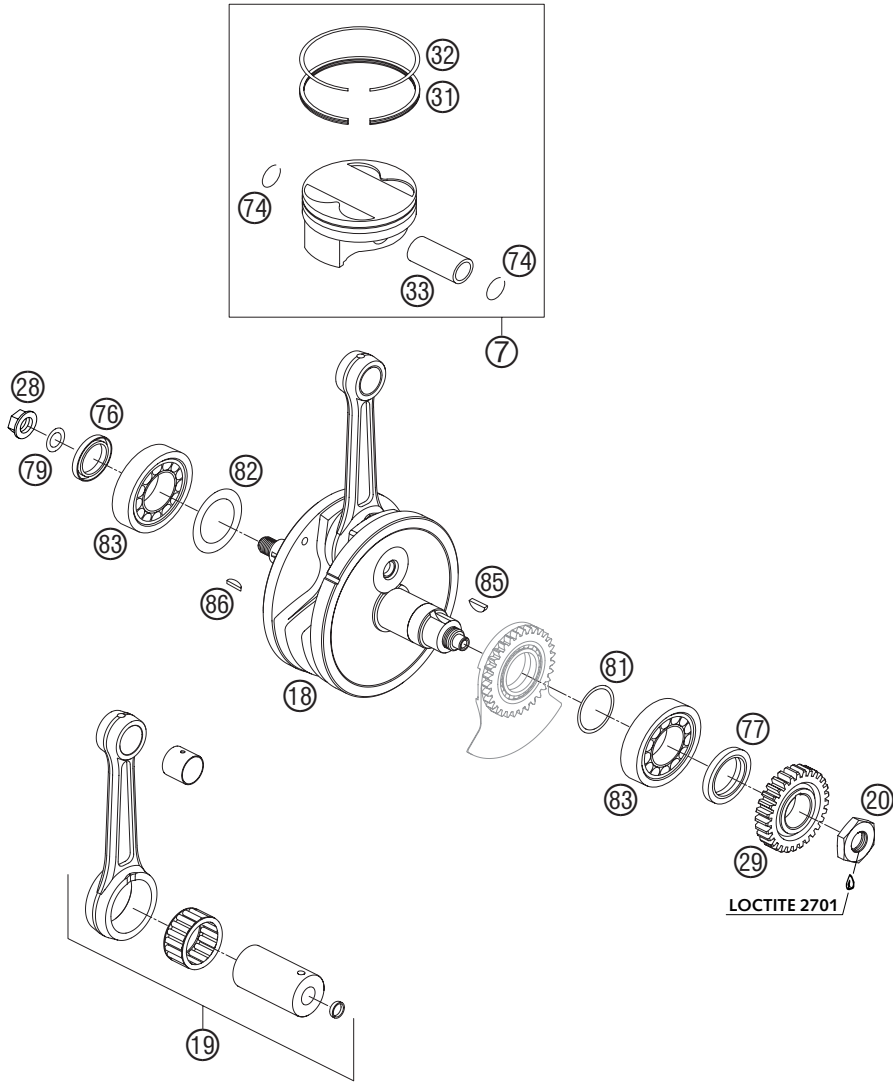


FIG	TEILNR/PARTNR	BEZEICHNUNG	DESCRIPTION	QTY
18	800.30.018.020	MUTTER M16X1 SW=30 03	NUT M16X1 WS=30 03	1
20	0888 030050	SCHEIBENFEDER DIN6888-3X5X13	WOODRUFF KEY DIN6888-3X5X13	1
21	6946 005	SCHEIBENFEDER 5X6,5 GEHÄRTET	WOODRUFF KEY 5X6,5 HARDED	1
24	0472 042175	SICHERUNGSRING DIN0472-42X1,75	CIRCLIP DIN0472-42X1,75	1
26	0770 010013	O-RING 10,00X1,30 NBR 70 SH	O-RING 10,00X1,30 NBR 70 SH	1
53	0625 069050	RILLENKUGELLAGER 6905 J1LLUC3	BALL BEARING 6905 J1LLUC3	1
55	800.30.057.070	RILLENKUGELLAGER AGW	BALL BEARING BALANCER SHAFT	2
56	800.30.057.060	SICHERUNGSRING AGW 48X1	CIRCLIP BALANCER SHAFT 48X1	1
57	810.30.057.000	AGW KPL. 450 FC 04 NUR FÜR 450 FC	BALANCER SHAFT CPL. 450 FC 04 ONLY FOR 450 FC	1
57	800.30.057.000	AGW KPL. 450-650 03	BALANCER SHAFT CPL. 450-650 03	1
59	800.30.059.000	ANTRIEBSWELLE AGW 03	MAIN SHAFT BALANCER SHAFT 03	1
60	800.30.059.050	ANTRIEBSRAD AGW-WELLE 29-Z 03	GEAR WHEEL B.SH.-SHAFT 29-T 03	1

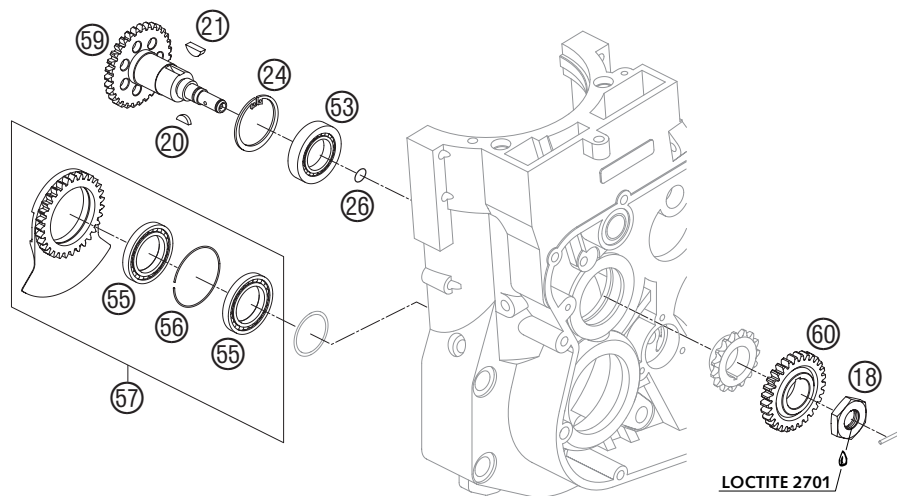
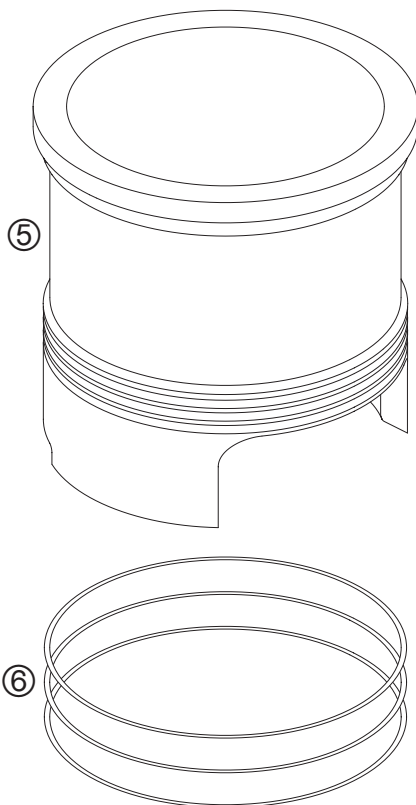


FIG	TEILNR/PARTNR	BEZEICHNUNG	DESCRIPTION	QTY
5	810.30.005.000	ZYLINDERLAUFBUCHS.100MM 450 03	CYLINDER LINER 100MM 450 03	1
5	800.30.005.000	ZYLINDERLAUFBUCHS. 95MM 501 03	CYLINDER LINER 95MM 501 03	1
5	815.30.005.000	ZYLINDERLAUFBUCHS.100MM 550 03	CYLINDER LINER 100MM 550 03	1
5	820.30.005.000	ZYLINDERLAUFBUCHS.100MM 650 03	CYLINDER LINER 100MM 650 03	1
6	0770 102020	O-RING 102,00X2,00 VITON 02	O-RING 102,00X2,00 VITON 02	3



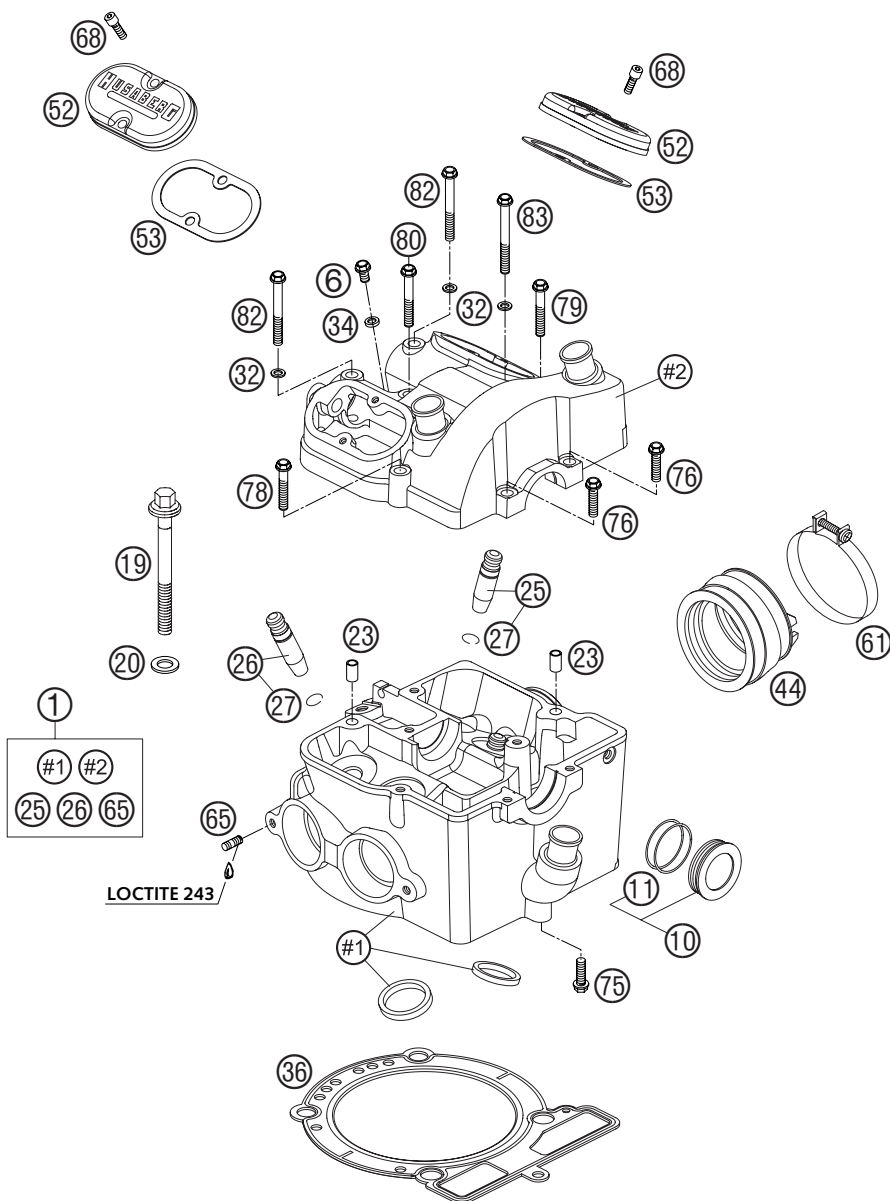


FIG	TEILNR/PARTNR	BEZEICHNUNG	DESCRIPTION	QTY
1	800.36.020.044	ZYLINDERKOPF KPL. 04	CYLINDER HEAD CPL. 04	1
6	590.36.006.090	ENTLÜFTUNGSSCHRAUBE M6X10 KPL.	VENT SCREW M6X10 CPL.	1
10	800.36.010.050	VERSCHLUSSDECKEL 03	CLOSING COVER 03	1
11	0770 291016	O-RING 29,10X1,60 NBR 70	O-RING 29,10X1,60 NBR 70	2
19	580.36.099.100	BUNDSCHRAUBE M10X80 SW=13 10.9	COLLAR SCREW M10X80 WS=13 10.9	4
20	590.36.090.000	SCHEIBE 10,8X18,8X1,5	WASHER 10,8X18,8X1,5	4
23	590.30.023.000	PASSHÜLSE 6X8X11,5	DOWEL 6X8X11,5	2
25	590.36.025.044	VENTILFÜHRUNG EINLASS KPL.	VALVE GUIDE INTAKE CPL.	2
26	590.36.026.044	VENTILFÜHRUNG AUSLASS KPL.	VALVE GUIDE EXHAUST CPL.	2
27	0993 012000	SPRENGRING DIN7993-RW12	CIRCLIP DIN7993-RW12	4
32	0603 061001	CU-DICHTRING DIN7603-6X10X1	CU-SEAL RING DIN7603-6X10X1	3
34	580.36.065.100	CU-DICHTRING 6 X 10 X 2	CU-SEAL RING 6 X 10 X 2	1
36	800.30.036.000	ZYLINDERKOPFDICHTUNG 501 03	CYLINDER HEAD GASKET 501 03	1
36	810.30.036.000	ZYLINDERKOPFDICHTUNG 450/550/650 03	CYLINDER HEAD GASKET 450/550/650 03	1
44	800.36.044.000	GUMMIMUFFE 450/501/550 04	INTAKE BOOD 450/501/550 04	1
44	590.36.044.100	GUMMIMUFFE 650 03	INTAKE BOOT 650 03	1
52	800.36.052.000	VENTILDECKEL 03	VALVE COVER 03	2
53	800.36.053.000	DICHTUNG FÜR VENTILDECKEL 03	GASKET FOR VALVE COVER 03	2
61	590.30.061.000	SCHELLE D=56MM B=9MM M4X25	CLAMP D=56MM B=9MM M4X25	2
65	0939 060163	STIFTSCHRAUBE DIN939-M 6X16	STUD DIN939-M 6X16	2
68	0912 050163	ISK.SCHRAUBE DIN 912 M5X16	AH SCREW DIN0912-M 5X16	4
75	0015 060203	SK.BUNDSCHRAUBE M 6X20 SW=8	HH COLLAR SCREW M 6X20 WS=8	1
76	0015 060253	SK.BUNDSCHRAUBE M 6X25 SW=8	HH COLLAR SCREW M 6X25 WS=8	2
78	0015 060353	SK.BUNDSCHRAUBE M 6X35 SW=8	HH COLLAR SCREW M 6X35 WS=8	1
79	0015 060403	SK.BUNDSCHRAUBE M 6X40 SW=8	HH COLLAR SCREW M 6X40 WS=8	1
80	0015 060453	SK.BUNDSCHRAUBE M 6X45 SW=8	HH COLLAR SCREW M 6X45 WS=8	1
82	0015 060556	SK.BUNDSCHRAUBE M 6X55 SW=8	HH COLLAR SCREW M 6X55 WS=8	2
83	0015 060603	SK.BUNDSCHRAUBE M 6X60 SW=8	HH COLLAR SCREW M 6X60 WS=8	1

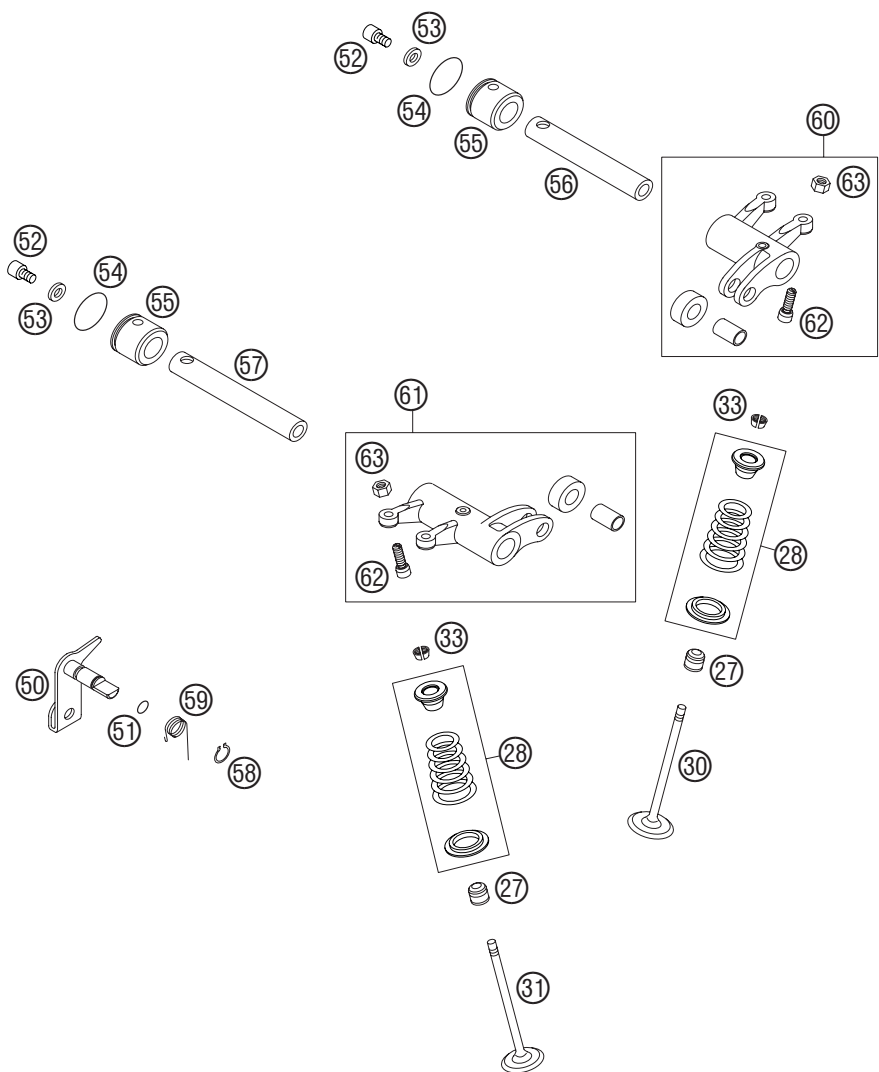


FIG	TEILNR/PARTNR	BEZEICHNUNG	DESCRIPTION	QTY
27	590.36.027.000	VENTILSCHAFTDICHTUNG RACING	VALVE-STEM SEALING RACING	4
28	594.36.028.044	VENTILFEDER KONISCH KPL. 03	VALVE SPRING CONICAL CPL. 03	4
30	590.36.030.000	EINLASSVENTIL D=35MM	INTAKE VALVE D=35MM	2
31	590.36.031.000	AUSLASSVENTIL D=30MM	EXHAUST VALVE D=30MM	2
33	590.36.033.000	VENTILKEGELSTÜCK KK 6 H	VALVE COLLET KK 6 H	8
50	590.36.050.000	DEKOWELLE KPL.	DECOMPRESSION SHAFT CPL.	1
51	0770 051016	O-RING 5,10X1,60 NBR 70	O-RING 5,10X1,60 NBR 70	1
52	0912 050083	ISK.SCHRAUBE DIN 912 M 5X8	AH SCREW DIN0912-M 5X 8	2
53	590.36.060.010	SCHEIBE ALU 5,2X10X2	SHIM ALU 5,2X10X2	2
54	0770 191016	O-RING 19,10X1,60 NBR 70	O-RING 19,10X1,60 NBR 70	2
55	590.36.061.095	ENDKAPPE KIPPHEBELACHSE	END CAP ROCKER ARM SHAFT	2
56	590.36.056.000	KIPPHEBELACHSE EINLASS	ROCKER ARM SHAFT INTAKE	1
57	590.36.057.000	KIPPHEBELACHSE AUSLASS	ROCKER ARM SHAFT EXHAUST	1
58	0471 080000	SICHERUNGSRING DIN0471- 8X0,8	CIRCLIP DIN0471- 8X0,8	1
59	590.36.059.000	DEKOHEBELFEDER	DECOMPRESSION LEVER SPRING	1
60	590.36.060.144	KIPPHEBEL EINLASS KPL.	ROCKER ARM INTAKE CPL.	1
61	590.36.061.144	KIPPHEBEL AUSLASS KPL.	ROCKER ARM EXHAUST CPL.	1
62	590.36.062.000	EINSTELLSCHRAUBE M6X0,75	ADJUSTMENT SCREW M6X0,75	4
63	590.36.062.100	MUTTER M6X0,75	NUT M6X0,75	4

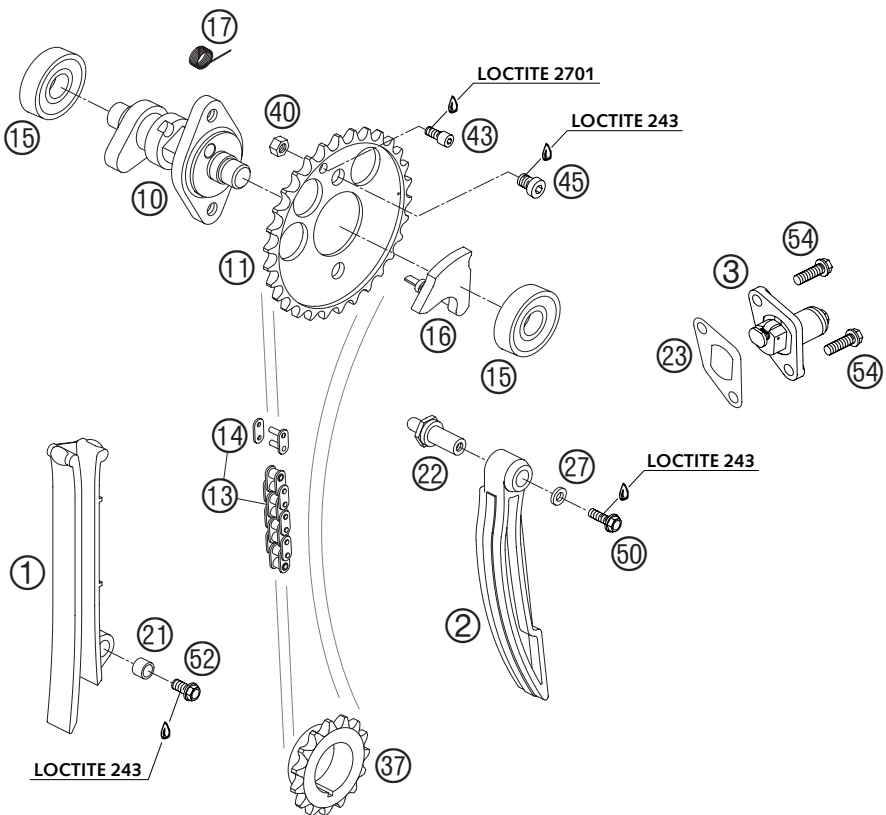


FIG	TEILNR/PARTNR	BEZEICHNUNG	DESCRIPTION	QTY
1	800.36.001.000	STEUERKETTENFÜHRUNG 04	TIMING CHAIN GUIDE 04	1
2	800.36.002.000	STEUERKETTENSPELLERSCHIENE 04	TIMING CHAIN TENSIONER 04	1
3	590.36.003.000	STEUERKETTENSPELLER KPL.RACING	TIMINGCHAIN TENSIONER CPL.RAC.	1
10	800.36.010.000	NOCKENWELLE 450/501/550 03	CAMSHAFT 450/501/550 03	1
10	820.36.010.000	NOCKENWELLE 650 04	CAMSHAFT 650 04	1
11	800.36.011.000	NOCKENWELLENRAD 03	CAMSHAFT GEAR 03	1
13	805.36.013.000	STEUERKETTE G67BW 64L 450	TIMING CHAIN G67BW 64L 450	1
13	800.36.013.000	STEUERKETTE G67BW 66L 501/550	TIMING CHAIN G67BW 66L 501/550	1
13	810.36.013.000	STEUERKETTE G67BW 70L 650	TIMING CHAIN G67BW 70L 650	1
14	800.36.013.050	NIETGLIED FÜR STEUERKETTE 03	RIVET LINK FOR TIMING CHAIN 03	1
15	0625 062014	RILLENKUGELLAGER 6201	BALL BEARING 6201	2
16	590.36.016.000	AUTODEKOWELLE	AUTO DECOMPRESSION SHAFT	1
17	590.36.017.000	FEDER FÜR AUTODEKO	SPRING FOR AUTODECOMPRESSION	1
21	800.36.001.050	DISTANZBÜCHSE KETTENFÜHRU. 04	SPACER BUSHING TIM.CH.GUIDE 04	1
22	800.36.002.050	STUFENBÜCHSE 04	STEPPED SPACER BUSHING 04	1
23	590.36.003.050	DICHTUNG STEUERKETTENSPELLER	GASKET TIMING CHAIN TENSIONER	1
27	590.36.060.010	SCHEIBE ALU 5,2X10X2	SHIM ALU 5,2X10X2	1
37	800.36.037.000	STEUERKETTENRITZEL 03	TIMING CHAIN GEAR 03	1
40	0980 050003	SK.MUTTER DIN 980 V M5	HEXAGON STOP NUT DIN0980-M 5	1
43	0912 050106	ISK.SCHRAUBE DIN912 M5X10 10.9	AH SCREW M5X10 DIN912 10.9	1
45	0984 080103	ISK.SCHRAUBE DIN7984 M8X10	AH SCREW DIN7984-M 8X10	2
50	0015 050163	SK.BUNDSCHRAUBE M 5X16 SW=8	HH COLLAR SCREW M 5X16 WS=8	1
52	0015 060123	SK.BUNDSCHRAUBE M 6X12 SW=8	HH COLLAR SCREW M 6X12 WS=8	1
54	0015 060163	SK.BUNDSCHRAUBE M 6X16 SW=8	HH COLLAR SCREW M 6X16 WS=8	2

FIG	TEILNR/PARTNR	BEZEICHNUNG	DESCRIPTION	QTY
1	800.38.001.000	ÖLPUMPENRAD 03	OIL PUMP GEAR 03	1
2	800.38.002.044	ÖLPUMPE KPL. 03	OIL PUMP CPL. 03	1
3	800.38.003.000	ÖLPUMPENDECKEL 03	OIL PUMP COVER 03	1
5	580.38.005.000	ÖLFILTER LANG	OIL FILTER LONG	1
7	580.38.007.755	ANLAUFSCHEIBE 8,1 X 15 X 0,5	STOP DISK 8,1 X 15 X 0,5	1
8	0799 060000	SICH.SCHEIBE DIN6799-RS 6,0	TAB WASHER DIN6799-RS 6,0	1
10	0402 251980	NADELROL. DIN5402 NRA 2,5X19,8	NEEDLEROL. DIN5402 NRA 2,5X19,8	1
16	590.38.016.000	ÖLSIEB 15X83	OIL SCREEN 15X83MM	1
17	590.38.017.000	VERSCHL.SCHRAUBE M20X1,5 SW=13	PLUG M20X1,5 WS=13	1
25	0770 125015	O-RING 12,5X1,5 NBR	O-RING 12,5X1,5 NBR	2
27	0770 020170	O-RING 17,17X1,78 GLO	O-RING 17,17X1,78 GLO	1
30	0770 380020	O-RING 38,00X2,00 NBR 70 SH	O-RING 38,00X2,00 NBR 70 SH	2
41	800.38.041.000	ÖLFILTERDECKEL 03	OIL FILTER COVER 03	1
45	0912 050503	ISK.SCHRAUBE DIN912-M5X50 10.9	AH SCREW DIN912-M5X50 10.9	2
50	0016 040133	SK.BUNDSCHRAUBE M 4X13 SW=6	HH COLLAR SCREW M 4X13 WS=6	3

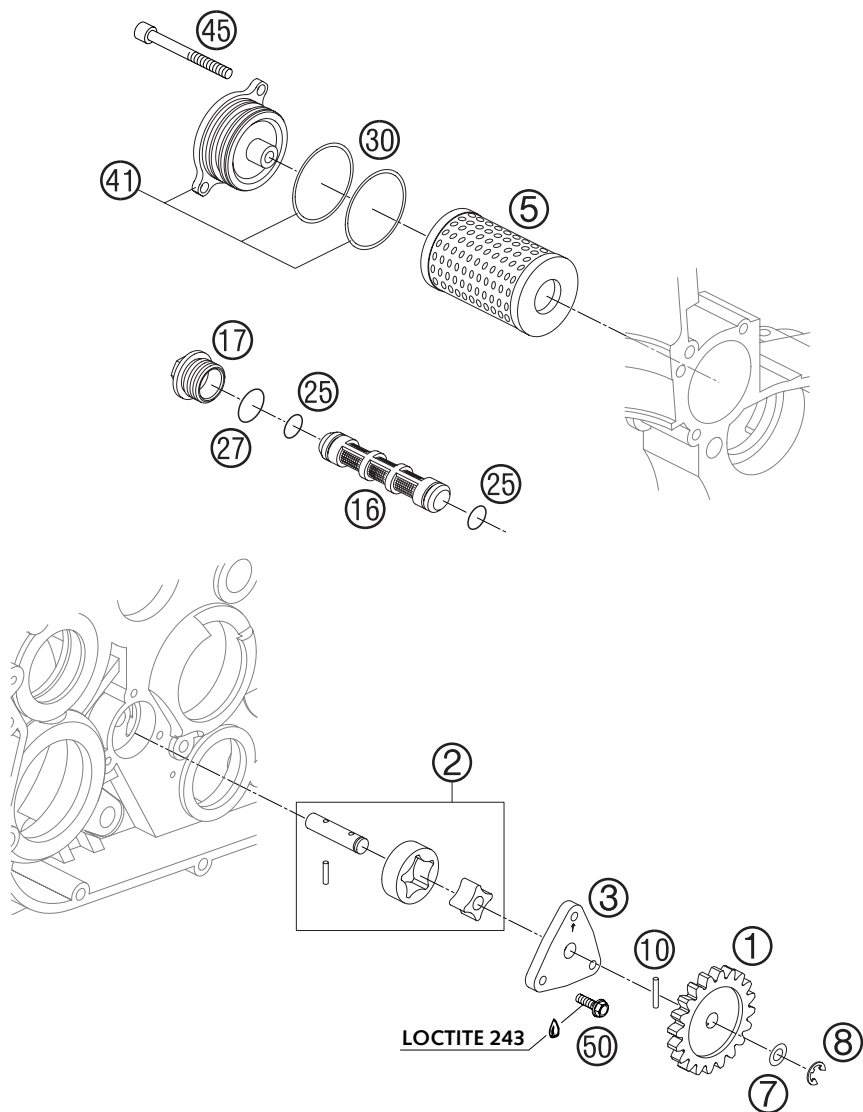
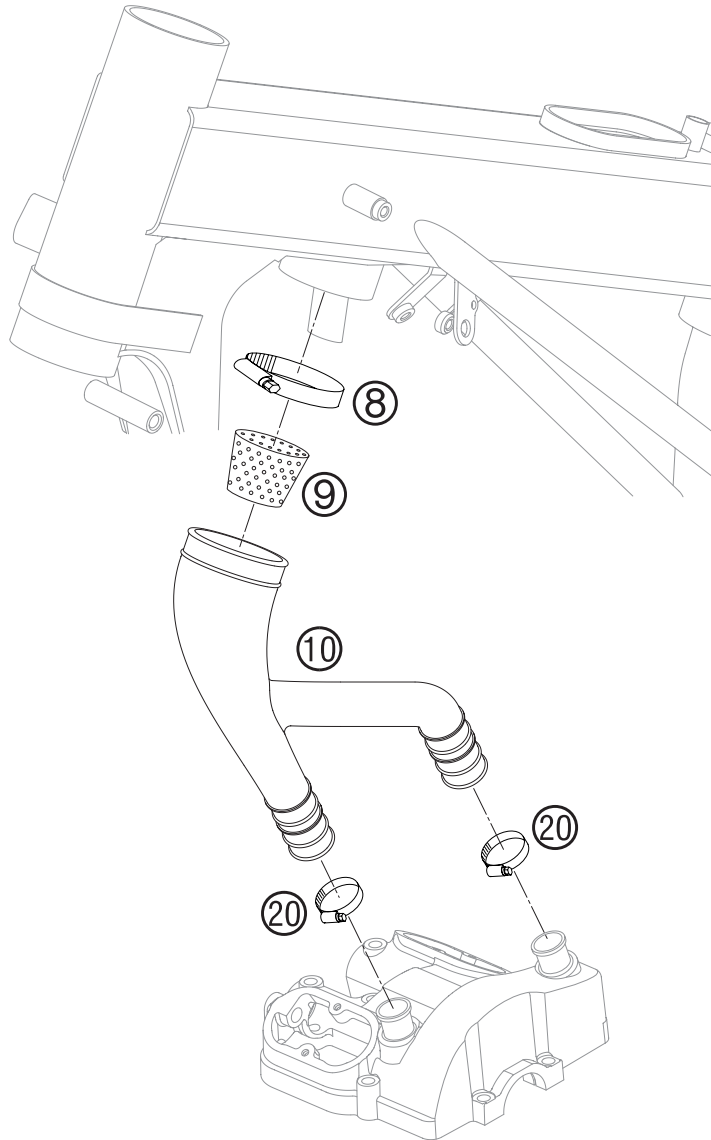


FIG	TEILNR/PARTNR	BEZEICHNUNG	DESCRIPTION	QTY
8	460.05.058.000	SCHLAUCHBINDER 40-60MM	HOSE CLAMP 40-60MM	1
9	800.30.089.000	FILTER F. MOTORENTLÜFTUNG 04	FILTER FOR BREATHER SYSTEM 04	1
10	800.30.090.000	ENTLÜFTUNGSSCHLAUCH MOTOR 04	BREATHER HOSE ENGINE 04	1
20	100.01.020.000	SCHLAUCHKLEMME GEMI 16-27	HOSE CLAMP GEMI 16-27	2



ACHTUNG !!!
Vor dem Einbau des Vergasers, Bedüsung kontrollieren.
CAUTION !!!
Before mounting the carburetor, check the jetting.

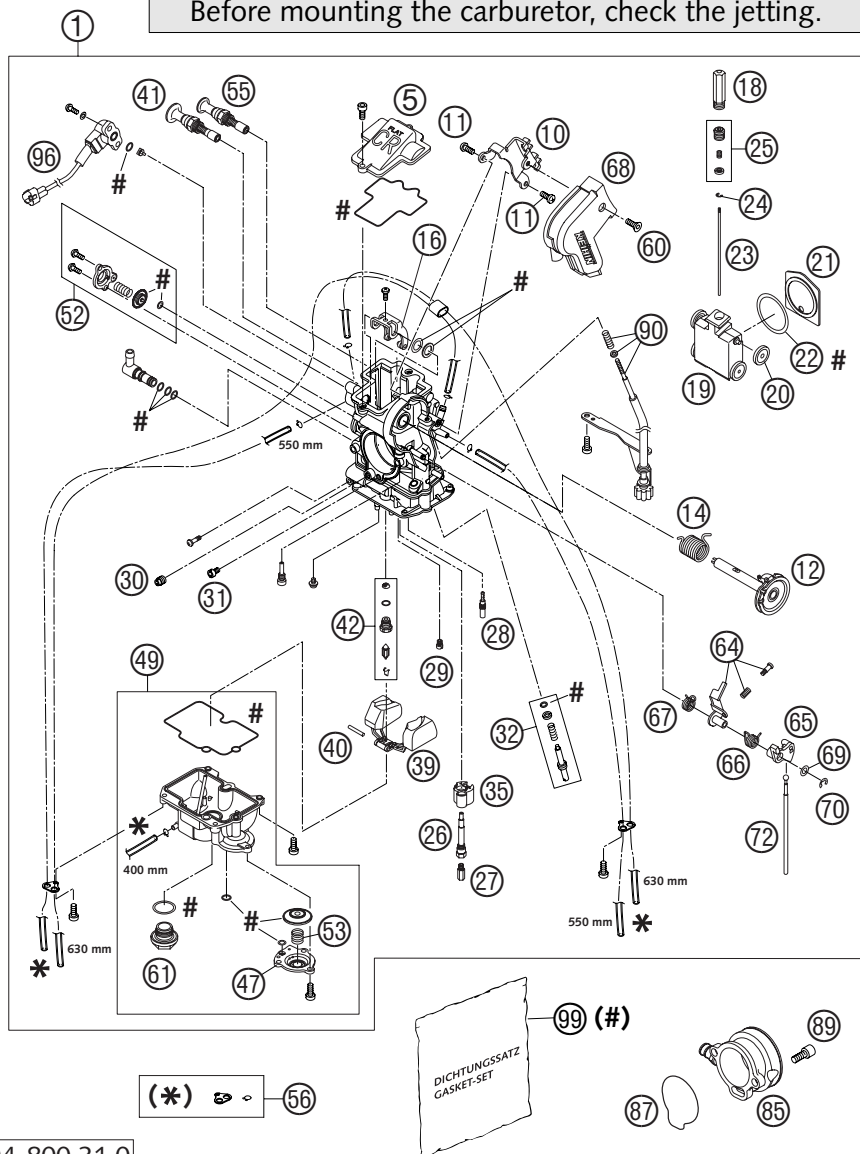


FIG	TEILNR/PARTNR	BEZEICHNUNG	DESCRIPTION	QTY
1	800.31.001.000	VERGASER KEIHIN FCR-MX39 04 450 FE+FS, 501 FE	CARBURETOR KEIHIN FCR-MX39 04 450 FE+FS, 501 FE	1
1	800.31.001.100	VERGASER KEIHIN FCR-MX41 04 450/550 FC, 550 FE	CARBURETOR KEIHIN FCR-MX41 04 450/550 FC, 550 FE	1
1	800.31.001.200	VERGASER KEIHIN FCR-MX41 04 650 FE+FS	CARBURETOR KEIHIN FCR-MX41 04 650 FE+FS	1
5	573.31.027.000	VERGASERDECKEL 2002	CARBURETOR COVER 2002	1
10	573.31.080.000	HALTEBLECH FÜR GASSEILE	BRACKET PLATE FOR THR. CABLE	1
11	573.31.055.000	SCHRAUBE M 5 X 8	SCREW M 5 X 8	2
12	573.31.046.000	SEILZUGROLLE KPL.	THROTTLE SHAFT CPL.	1
14	573.31.046.050	FEDER SEILZUGROLLE	COIL SPRING THROTTLE SHAFT	1
16	573.31.035.051	GASSCHIEBERARM KPL.	LINK ARM THROTTLE VALVE CPL.	1
18	590.31.029.006	SCHIEBERANSCHLAG L=44MM 04 450-650 FE+FS (EU+AUS)	SLIDE STOP L=44MM 04 450-650 FE+FS (EU+AUS)	1
19	573.31.035.000	GASSCHIEBER KPL.	THROTTLE VALVE CPL.	1
20	590.31.035.050	LAGERROLLE GASSCHIEBER	BUSHING THROTTLE VALVE	4
21	573.31.035.053	DICHTPLATTE GASSCHIEBER	GASKET PLATE THROTTLE VALVE	1
22	590.31.035.052	DICHTSCHEIBE GASSCHIEBER	GASKET WASHER THROTTLE VALVE	1
23	590.31.023.200	DÜSENNADEL KEIHIN OBDVT 450-650 FE+FS	JET NEEDLE KEIHIN OBDVT 450-650 FE+FS	1
23	590.31.034.0VR	DÜSENNADEL KEIHIN OBDVR 450/550 FC	JET NEEDLE KEIHIN OBDVR 450/550 FC	1
23	573.31.034.300	DÜSENNADEL KEIHIN OBEKR	JET NEEDLE KEIHIN OBEKR	X
24	590.31.029.000	NADELCLIP	BAR CLIP	1
25	573.31.032.000	NADELSCHRAUBE KPL.	NEEDLE SET SCREW CPL.	1
26	590.31.121.000	NADEL DÜSE	NEEDLE JET	1
27	545.31.623.160	HAUPTDÜSE GR.160 KEIHIN 650 FE+FS	MAIN JET 160 KEIHIN 650 FE+FS	1
27	545.31.623.162	HAUPTDÜSE GR.162 KEIHIN	MAIN JET 162 KEIHIN	X
27	545.31.623.165	HAUPTDÜSE GR.165 KEIHIN	MAIN JET 165 KEIHIN	X
27	545.31.623.168	HAUPTDÜSE GR.168 KEIHIN	MAIN JET 168 KEIHIN	X
27	545.31.623.170	HAUPTDÜSE GR.170 KEIHIN	MAIN JET 170 KEIHIN	X
27	545.31.623.172	HAUPTDÜSE GR.172 KEIHIN	MAIN JET 172 KEIHIN	X
27	545.31.623.175	HAUPTDÜSE GR.175 KEIHIN	MAIN JET 175 KEIHIN	X
27	545.31.623.178	HAUPTDÜSE GR.178 KEIHIN 450/501 FE+FS	MAIN JET 178 KEIHIN 450/501 FE+FS	1

* = NEUTEIL / NEW PART

X = NACH BEDARF / AS REQUIRED

ACHTUNG !!!
Vor dem Einbau des Vergasers, Bedüsung kontrollieren.
CAUTION !!!
Before mounting the carburetor, check the jetting.

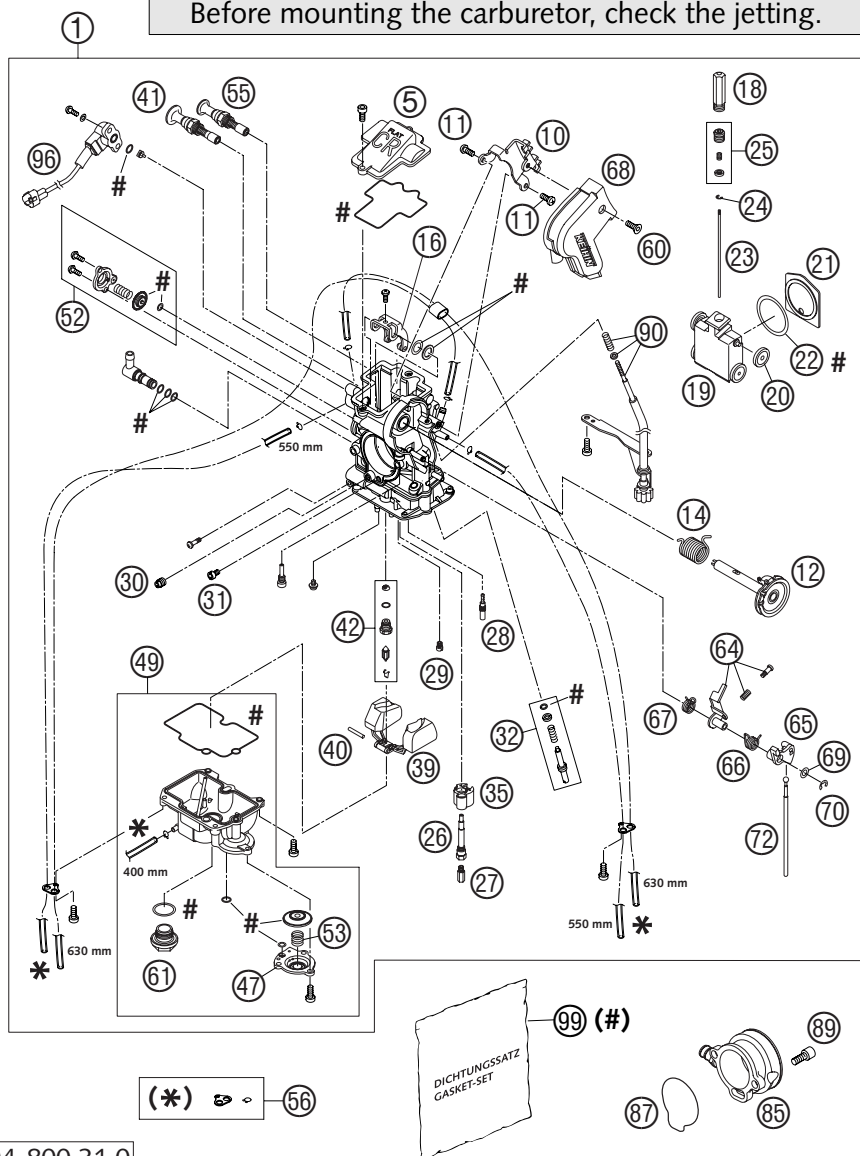


FIG	TEILNR/PARTNR	BEZEICHNUNG	DESCRIPTION	QTY
27	545.31.623.180	HAUPTDÜSE GR.180 KEIHIN	MAIN JET 180 KEIHIN	X
27	545.31.623.182	HAUPTDÜSE GR.182 KEIHIN 450/550 FC, 550 FE	MAIN JET 182 KEIHIN 450/550 FC, 550 FE	1
27	545.31.623.185	HAUPTDÜSE GR.185 KEIHIN	MAIN JET 185 KEIHIN	X
27	545.31.623.188	HAUPTDÜSE GR.188 KEIHIN	MAIN JET 188 KEIHIN	X
27	545.31.623.190	HAUPTDÜSE GR.190 KEIHIN	MAIN JET 190 KEIHIN	X
28	545.31.607.038	LEERLAUFDÜSE GR.38 KEIHIN 450-650 FE+FS	IDLE JET 38 KEIHIN 450-650 FE+FS	1
28	545.31.607.040	LEERLAUFDÜSE GR.40 KEIHIN 450/550 FC	IDLE JET 40 KEIHIN 450/550 FC	1
28	545.31.607.042	LEERLAUFDÜSE GR.42 KEIHIN	IDLE JET 42 KEIHIN	X
28	545.31.607.045	LEERLAUFDÜSE GR.45 KEIHIN	IDLE JET 45 KEIHIN	X
29	590.31.051.085	STARTDÜSE 85	STARTER JET 85	1
30	573.31.007.100	LEERLAUFLUFTDÜSE GR.100 KEIHIN	IDLE AIR JET 100 KEIHIN	1
31	573.31.037.200	HAUPTLUFTDÜSE GR.200 KEIHIN	MAIN AIR JET 200 KEIHIN	1
32	590.31.017.100	GEMISCHREGULIERSCHR.KPL.FCR-MX	ADJUST SCREW CPL. FCR-MX	1
35	573.31.085.000	DÄMPFUNGSKÖRPER	BUFFER PLATE	1
39	573.31.009.000	SCHWIMMER KPL.	FLOAT CPL.	1
40	573.31.008.000	STIFT SCHWIMMER	ARM PIN FLOAT	1
41	573.31.075.000	WARMSTARTBETÄTIGUNG KPL.	HOT-STARTER VALVE CPL.	1
42	573.31.020.000	SCHWIMMERNADELVENTIL KPL.	NEEDLE VALVE CPL.	1
47	573.31.060.000	GEHÄUSE BESCHLEUNIGERPUMPE	COVER ACCELERATOR PUMP	1
49	800.31.011.044	SCHWIMMERGEHÄUSE KPL. 04	FLOAT CHAMBER CPL. 04	1
52	573.31.090.000	LUFTABSCHNEIDEVENTIL 2002 NUR FÜR 650 FE+FS	AIR CUT VALVE 2002 ONLY FOR 650 FE+FS	1
53	590.31.059.000	DRUCKFEDER	COIL SPRING	1
55	573.31.048.000	KALTSTARTBETÄTIGUNG KPL.	STARTER VALVE CPL.	1
56	800.31.098.000	ENTL.SCHL. FCR-MX KEIHIN KPL.	BREATH.HOSE FCR-MX KEIHIN CPL.	1
60	0965 050103	SENKSCHRAUBE DIN 965 M5X10	FLAT HEAD SCREW DIN0965-M 5X10	1
61	573.31.014.000	VERSCHLUSSSCHRAUBE	HOLDING BOLT	1
64	573.31.062.000	VERBINDUNGSHEBEL KPL.	INTERMEDIATE LEVER CPL.	1
65	573.31.056.000	ANLENKHEBEL	LINK LEVER	1
66	573.31.059.000	FEDER ANLENKHEBEL	SPRING LINK LEVER	1
67	573.31.159.000	FEDER VERBINDUNGSHEBEL	SPRING INTERMEDIATE LEVER	1
68	573.31.038.000	VERGASER ABDECKUNG	CARBURETOR COVER	1
69	573.31.087.000	SCHEIBE ANLENKHEBEL	WASHER LINK LEVER	1

* = NEUTEIL / NEW PART X = NACH BEDARF / AS REQUIRED

ACHTUNG !!!
Vor dem Einbau des Vergasers, Bedüsung kontrollieren.
CAUTION !!!
Before mounting the carburetor, check the jetting.

FIG	TEILNR/PARTNR	BEZEICHNUNG	DESCRIPTION	QTY
70	573.31.084.000	SICHERUNGSSCHEIBE E-FORM	E-CLIP	1
72	573.31.061.000	GESTÄNGE BESCHLEUNIGERPUMPE	ROD ACCELERATOR PUMP	1
85	590.31.040.200	ANSAUGTRICHTER FCR/FCR-MX 02 SEITLICH GESCHLOSSEN	INTAKE FUNNEL FCR/FCR-MX 02 SIDEWARDS CLOSED	1
87	590.31.040.010	O-RING FÜR ANSAUGTRICHTER	O-RING FOR INTAKE FUNNEL	1
89	0912 050123	ISK.SCHRAUBE DIN 912 M5X12	AH SCREW DIN0912-M 5X12	2
90	800.31.025.000	STELLSCHRAUBE KPL. FCR-MX 04	STOP SCREW CPL. FCR-MX 04	1
96	800.31.077.000	SENSOR GASSCHIEBERPOSITION 04	THROTTLE POSITION SENSOR 04	1
99	573.31.099.000	DICHTUNGSSATZ FCR-MX KEIHIN	GASKET SET FCR-MX KEIHIN	1

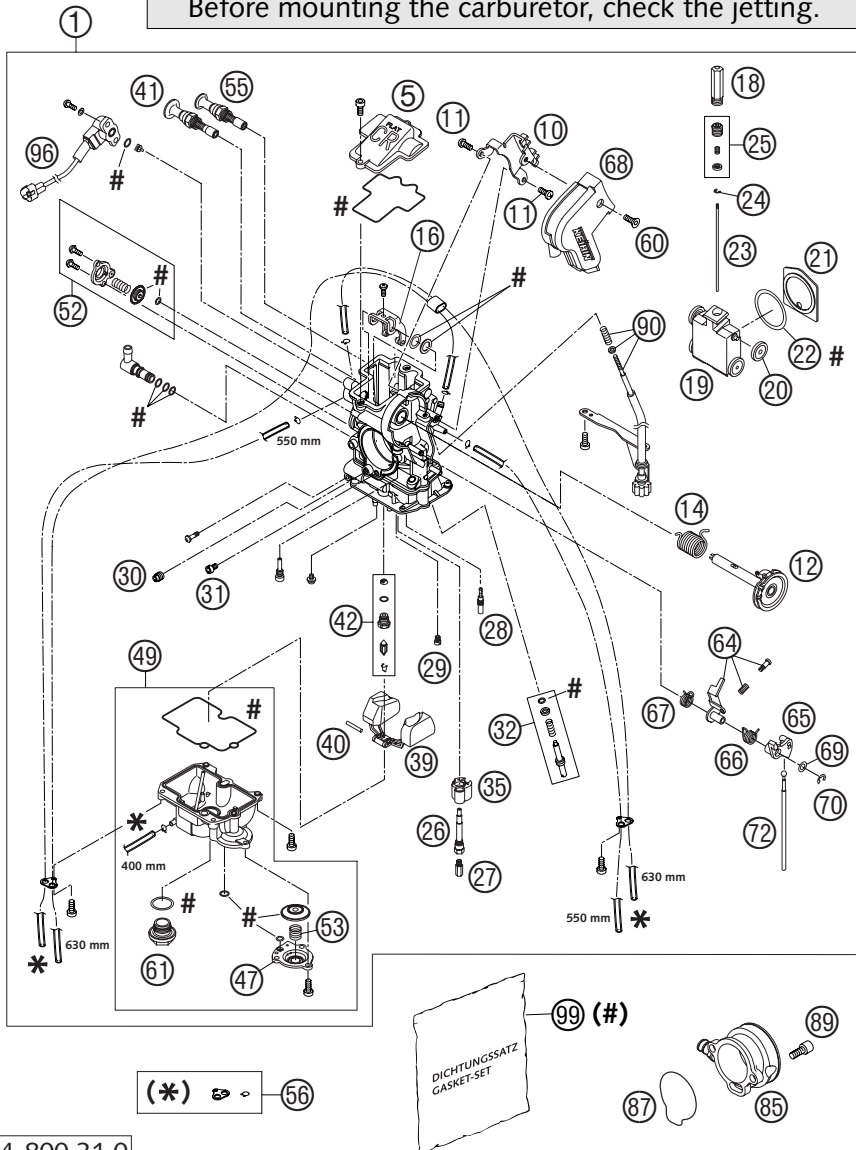
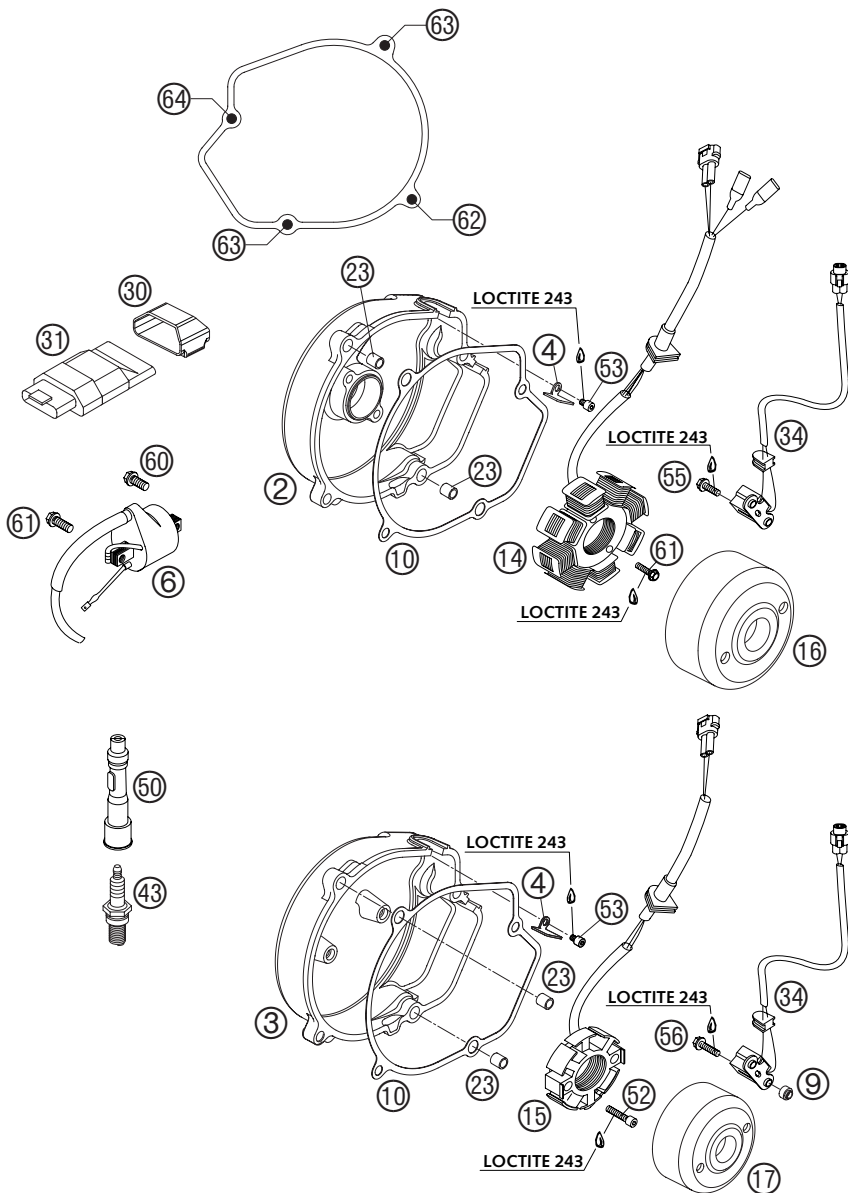
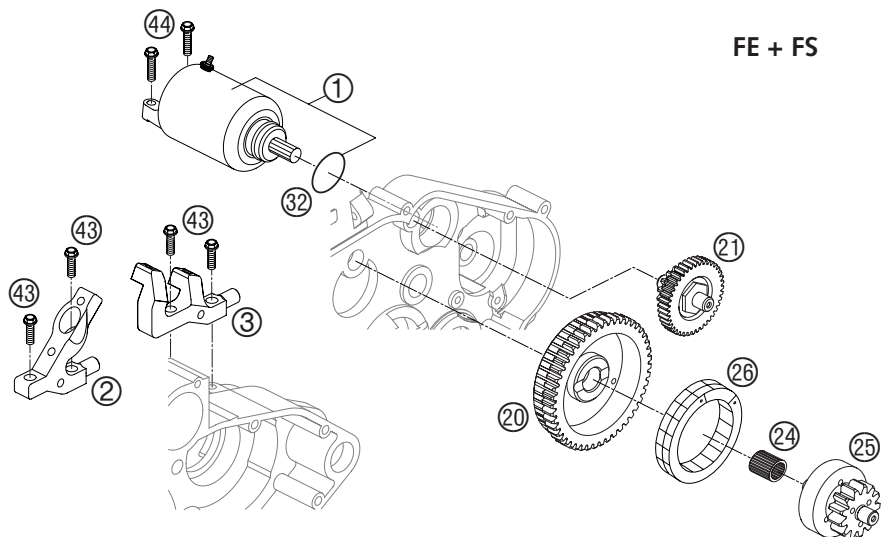


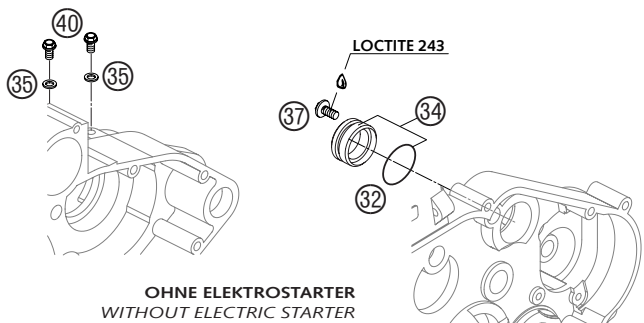
FIG	TEILNR/PARTNR	BEZEICHNUNG		DESCRIPTION	QTY
2	800.30.002.100	ZÜNDUNGSDECKEL ALU FE, FS	04	IGNITION COVER ALU FE, FS	04 1
3	800.30.002.600	ZÜNDUNGSDECKEL ALU FC FC	04	IGNITION COVER ALU FC FC	04 1
4	800.39.002.050	HALTEBLECH STATORKABEL	04	SUPPORT FOR STATOR WIRE	04 1
6	503.39.006.000	ZÜNDSP.KOK.IG 3834 125-380 '98		IGNI.COIL KOKU.3834 125-380'98	1
9	800.39.009.000	DISTANZBÜCHSE	04	SPACER BUSHING	04 2
10	800.30.040.100	ZÜNDUNGSDECKELDICHTUNG	04	IGNITION COVER GASKET	04 1
14	800.39.004.000	STATOR HUSABERG FS/FE FE, FS	04	STATOR HUSABERG FS/FE FE, FS	04 1
15	800.39.004.100	STATOR HUSABERG FC FC	04	STATOR HUSABERG FC FC	04 1
16	800.39.005.000	ROTOR HUSABERG FS/FE FE, FS	04	FLYWHEEL HUSABERG FS/FE FE, FS	04 1
17	800.39.005.100	ROTOR HUSABERG FC FC	04	FLYWHEEL HUSABERG FC FC	04 1
23	590.30.023.000	PASSHÜLSE 6X8X11,5		DOWEL 6X8X11,5	2
30	800.39.030.000	HALTEGUMMI FÜR CDI	04	RUBBER HOLDER FOR CDI	04 1
31	800.39.031.000	CDI 450	04	CDI 450	04 1
31	800.39.031.100	CDI 501/550	04	CDI 501/550 FC/FE	04 1
31	800.39.031.200	CDI 650	03	CDI 650	03 1
34	590.39.034.000	IMPULSGEBER KOKUSAN 4K3-A/B		PULSER COIL KOKUSAN 4K3-A/B	1
43	590.39.093.100	ZÜNDKERZE NGK DCPR8E	03	SPARK PLUG NGK DCPR8E	03 1
50	584.39.090.000	ZÜNDKERZENSTECKER SD05EG	03	SPARK PLUG CONNECT. SD05EG	03 1
52	0912 050253	ISK.SCHRAUBE DIN 912 M5X25		AH SCREW DIN0912-M 5X25	2
53	0912 060083	ISK.SCHRAUBE DIN 912 M6X8		AH SCREW DIN0912-M 6X 8	1
55	0015 050163	SK.BUNDSCHRAUBE M 5X16	SW=8	HH COLLAR SCREW M 5X16	WS=8 2
56	0015 050203	SK.BUNDSCHRAUBE M 5X20	SW=8	HH COLLAR SCREW M 5X20	WS=8 2
60	0015 060163	SK.BUNDSCHRAUBE M 6X16	SW=8	HH COLLAR SCREW M 6X16	WS=8 1
61	0015 060203	SK.BUNDSCHRAUBE M 6X20	SW=8	HH COLLAR SCREW M 6X20	WS=8 1(3)
62	0015 060253	SK.BUNDSCHRAUBE M 6X25	SW=8	HH COLLAR SCREW M 6X25	WS=8 1
63	0015 060303	SK.BUNDSCHRAUBE M 6X30	SW=8	HH COLLAR SCREW M 6X30	WS=8 2
64	0015 060353	SK.BUNDSCHRAUBE M 6X35	SW=8	HH COLLAR SCREW M 6X35	WS=8 1





FE + FS

FIG	TEILNR/PARTNR	BEZEICHNUNG	DESCRIPTION	QTY
1	800.40.001.000	E-STARTERMOTOR KPL. 450/501	E-STARTER ENGINE CPL. 450/501	03 03 1
1	820.40.001.000	E-STARTERMOTOR KPL. 550/650	E-STARTER ENGINE CPL. 550/650	04 04 1
2	810.40.002.000	HALTER FÜR E-STARTER 450/501	BRACKET ELEC. STARTER ENG. 450/501	04 04 1
3	820.40.002.000	HALTER FÜR E-STARTER 550/650	BRACKET ELEC. STARTER ENG. 550/650	04 04 1
20	800.40.020.000	FREILAUFZAHNRAD	FREE WHEEL GEAR	03 03 1
21	800.40.021.000	DOPPELZAHNRAD DREHMOM.BEGR.	GEAR WHEEL TORQUE LIMITER	03 03 1
24	0405 101310	NADELKRANZ K 10X13X10	NEEDLE BEARING K 10X13X10	02 02 1
25	800.40.025.000	FREILAUFNABE	FREE WHEEL HUB	03 03 1
26	800.40.026.000	FREILAUF	FREE WHEEL	03 03 1
32	0770 242030	O-RING 24,20X3,00 NBR70	O-RING 24,20X3,00 NBR70	1 1 1
34	800.40.034.100	VERSCHLUSSDECKEL E-STARTER	PLUG ELECTRIC STARTER	04 04 1
35	0603 061001	CU-DICHTRING DIN7603-6X10X1	CU-SEAL RING DIN7603-6X10X1	2 2 2
37	0014 060103	SK.BUNDSCHRAUBE M 6X10 SW=8	HH COLLAR SCREW M 6X10 WS=8	1 1 1
40	0015 060103	SK.BUNDSCHRAUBE M 6X10 SW=8	HH COLLAR SCREW M 6X10 WS=8	2 2 2
43	0015 060203	SK.BUNDSCHRAUBE M 6X20 SW=8	HH COLLAR SCREW M 6X20 WS=8	2 2 2
44	0015 060253	SK.BUNDSCHRAUBE M 6X25 SW=8	HH COLLAR SCREW M 6X25 WS=8	2 2 2



FC

OHNE ELEKTROSTARTER
WITHOUT ELECTRIC STARTER

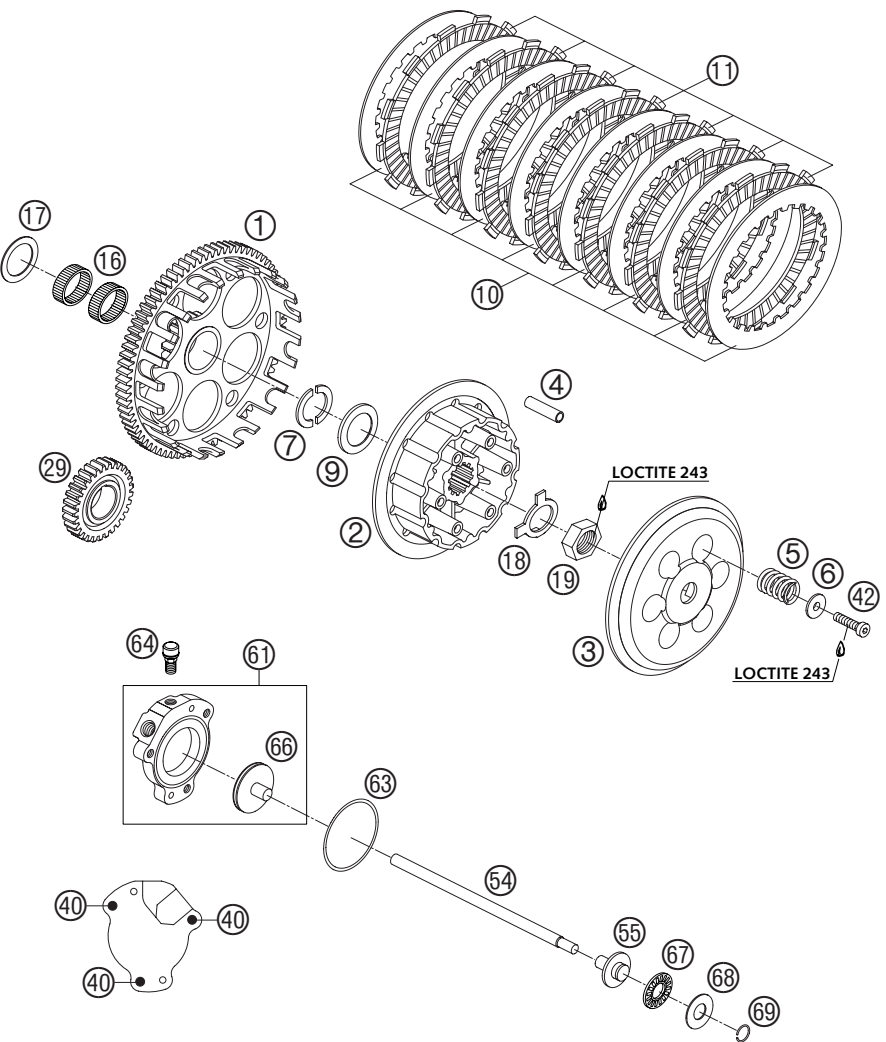


FIG	TEILNR/PARTNR	BEZEICHNUNG		DESCRIPTION	QTY
1	800.32.000.078	KUPPLUNGSKORB	03	OUTER CLUTCH HUB	03 1
2	590.32.002.200	MITNEHMER RACING	03	INNER CLUTCH HUB RACING	03 1
3	590.32.003.200	DRUCKKAPPE	04	PRESSURE CAP	04 1
4	590.32.004.000	MITNAHMEHÜLSE D=8,L=31	2002	DRIVING SLEEVE D=8,L=31	2002 12
5	590.32.005.000	KUPPLUNGSFEDER 2,5X43MM 450/501/550		CLUTCH SPRING 2,5X43MM 450/501/550	6
5	800.32.005.000	KUPPLUNGSFEDER 2,7X43MM 650		CLUTCH SPRING 2,7X43MM 650	6
6	590.32.006.000	FEDERTELLER 6,2X12X18X3,6		SPRING RETAINER 6,2X12X18X3,6	6
7	590.32.007.000	HALBSCHEIBE	03	HALF-WASHER	03 2
9	590.32.009.000	STUFENSCHLEIBE	03	STEPPED WASHER	03 1
10	590.32.010.100	ZWISCHENLAMELLE 1MM	2002	INTERMEDIATE DISC 1MM	2002 8
11	590.32.011.100	BELAGLAMELLE 2MM	04	LINING DISC 2MM	04 7
16	0405 252910	NADELKRANZ K 25X29X10		NEEDLE BEAR K 25X29X10	2
17	590.32.017.000	STÜTZSCHEIBE 25X35X1		SUPPORTWASHER 25X35X1	1
18	565.32.018.000	SICHERUNGSBLECH		LOCK WASHER	1
19	0936 181505	SK.MUTTER DIN0936-M18X1,5 RE.		HEXAGON NUT DIN0936-M18X1,5 R.	1
29	800.32.000.029	PRIMÄRRAD 29-Z	03	PRIMARY GEAR 29-T	03 1
40	0912 050163	ISK.SCHRAUBE DIN 912 M5X16		AH SCREW DIN0912-M 5X16	3
42	0984 060252	ISK.SCHRAUBE DIN6912 M6X25		AH SCREW DIN6912 M6X25	6
54	800.32.054.000	DRUCKSTANGE	03	PUSH ROD	03 1
55	503.32.054.051	DRUCKPILZ 125-380	'98	PRESSURE PIECE 125-380	'98 1
61	800.32.061.044	NEHMERZYLINDER KPL.	2004	OUTPUT CYLINDER CPL.	2004 1
63	0770 045015	O-RING 45,00X1,50 NBR 70		O-RING 45,00X1,50 NBR 70	1
64	547.32.064.000	ENTLÜFTUNGSSCHR. MIT KAPPE		BLEEDER SCREW WITH CAP	1
66	800.32.066.000	KOLBEN + O-RING	2004	PISTON + O-RING	2004 1
67	546.37.097.200	AXIALLAGER AXK 1226		AXIAL NEEDLE BEARING AXK 1226	1
68	546.37.098.200	AXIALSCHEIBE AS1226 12X26X1		AXIAL WASHER AS1226 12X26X1	1
69	0993 012000	SPRENGRING DIN7993-RW12		CIRCLIP DIN7993-RW12	1

FIG	TEILNR/PARTNR	BEZEICHNUNG	DESCRIPTION	QTY
1	800.33.070.000	KICKSTARTER KPL. 03	KICKSTARTER CPL. 03	1
7	0405 172110	NADELKRANZ K 17X21X10	NEEDLE BEARING K 17X21X10	1
8	0405 182210	NADELKRANZ K 18X22X10 02	NEEDLE BEARING K 18X22X10 02	1
16	0760 182442	WELLENDICHTRING 18X24X4	SHAFT SEAL RING 18X24X4	1
23	800.33.023.000	SPERRKLINKE KICK 03	LOCKING PAWL KICK 03	1
28	800.33.028.000	KLINKENFEDER 03	RATCHET SPRING 03	1
40	0015 060253	SK.BUNDSCHRAUBE M 6X25 SW=8	HH COLLAR SCREW M 6X25 WS=8	1
50	800.33.050.000	KICKSTARTERWELLE 03	KICKSTARTER SHAFT 03	1
51	800.33.051.000	STARTERRAD 03	KICKSTARTER GEAR 03	1
53	800.33.053.000	STARTERZWISCHENRAD 03	INTERMEDIATE GEAR 03	1
54	800.33.054.000	KICKSTARTERFEDER 03	KICKSTARTER SPRING 03	1
60	546.33.090.000	ANLAUFSCHLEIBE 17,2X25X1	STOP DISK 17,2X25X1	2
67	0471 170010	SICHERUNGSRING DIN0471-17X1	CIRCLIP DIN0471-17X1	1
70	800.33.070.150	STUFENSCHLEIBE KICKSTARTER	STEPPED WASHER KICKSTARTER	1

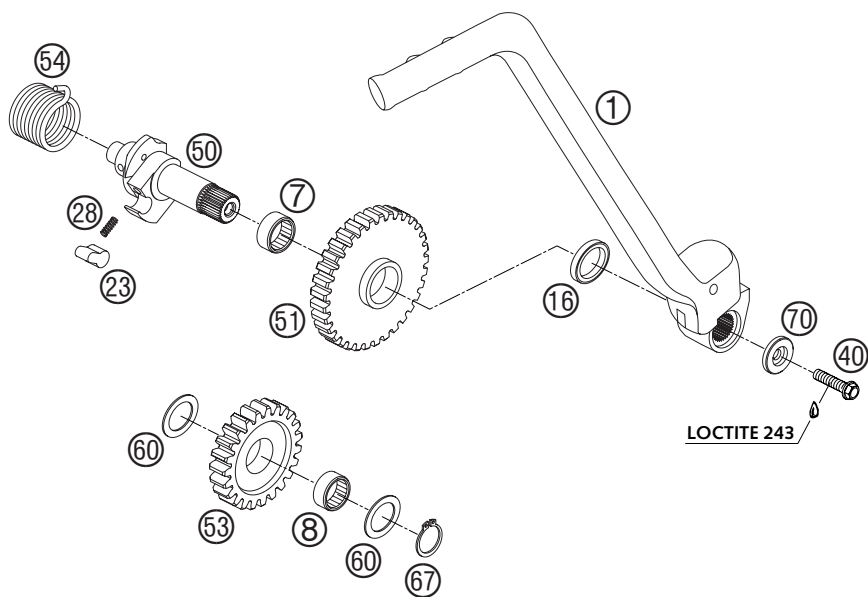


FIG	TEILNR/PARTNR	BEZEICHNUNG	DESCRIPTION	QTY
1	800.33.001.000	ANTRIEBSWELLE 04	MAIN SHAFT 04	1
2	800.33.002.017	FESTRAD 2.G 17-Z	SOLID GEAR 2ND G 17-T	1
3	800.33.003.019	SCHIEBERAD 3./4.G 19/23-Z	SLIDING GEAR 3RD/4TH G 19/23-T	1
8	800.33.008.000	BUCHSE 5. GANG	SPACER 5TH GEAR	1
9	800.33.009.000	BUCHSE 6. GANG	SPACER 6TH GEAR	1
25	0625 062054	RILLENKUGELLAGER 6205 C3 NTN	BALL BEARING 6205 C3 NTN	1
26	0625 062034	RILLENKUGELL. 6203 JR C3	BALL BEARING 6203 JR C3	1

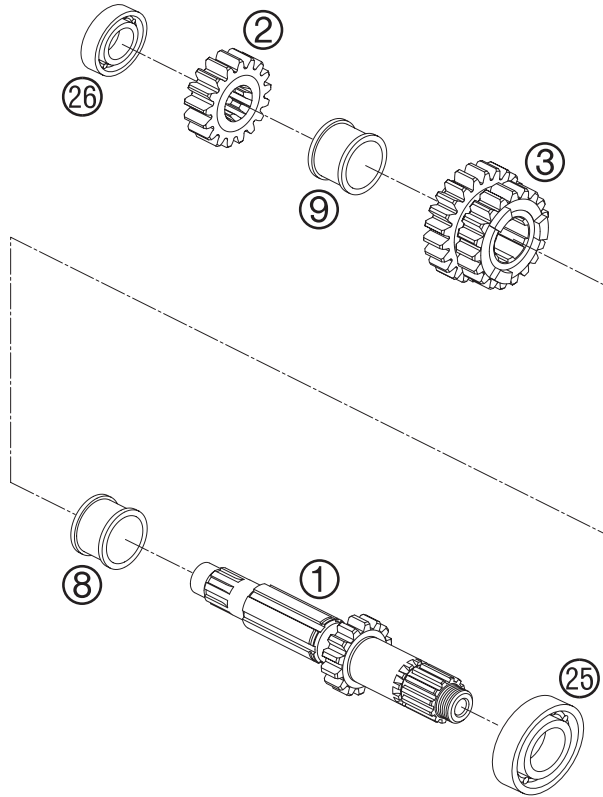
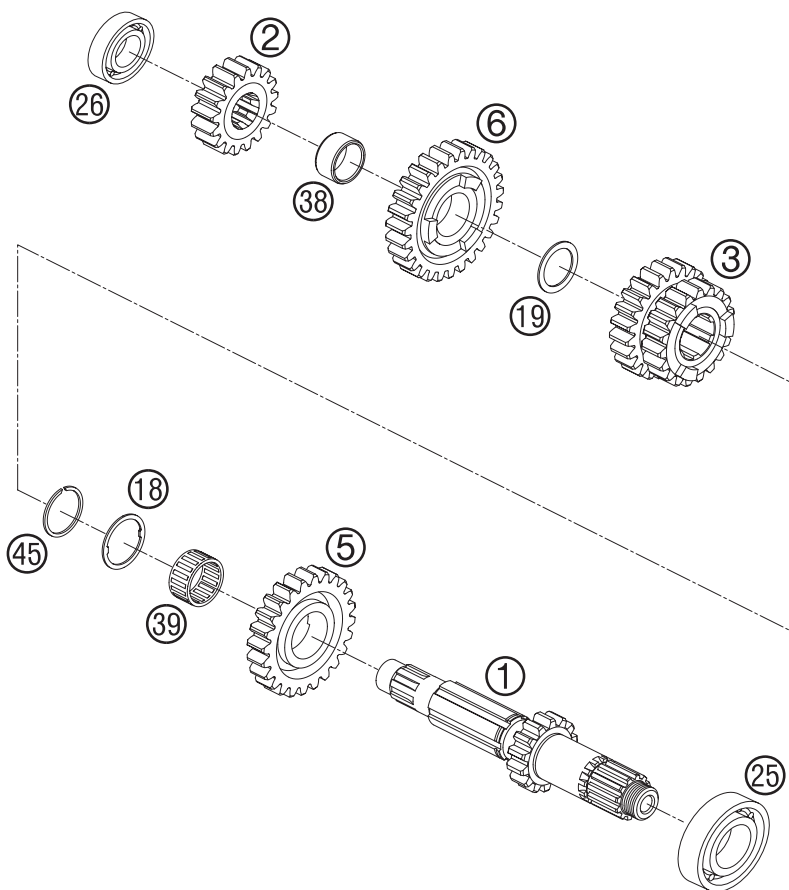


FIG	TEILNR/PARTNR	BEZEICHNUNG	DESCRIPTION	QTY
1	800.33.001.000	ANTRIEBSWELLE 04	MAIN SHAFT 04	1
2	800.33.002.017	FESTRAD 2.G 17-Z	SOLID GEAR 2ND G 17-T	1
3	800.33.003.019	SCHIEBERAD 3./4.G 19/23-Z	SLIDING GEAR 3RD/4TH G 19/23-T	1
5	800.33.005.024	LOSRAD 5.G 24-Z	IDLER GEAR 5TH G 24-T	1
6	800.33.006.027	LOSRAD 6.G 27-Z	IDLER GEAR 6TH G 27-T	1
18	800.33.018.000	STÜTZSCHEIBE 25X30X1	STOP DISC 25X30X1	1
19	800.33.019.000	STÜTZSCHEIBE 21X28X1	STOP DISC 21X28X1	1
25	0625 062054	RILLENKUGELLAGER 6205 C3 NTN	BALL BEARING 6205 C3 NTN	1
26	0625 062034	RILLENKUGELL. 6203 JR C3	BALL BEARING 6203 JR C3	1
38	0405 202413	NADELKRANZ K20X24X13	NEEDLE BEAR. K20X24X13	1
39	565.33.099.000	NADELKRANZ K22X26X13 GETEILT	NEEDLE BEAR. K22X26X13 DIVIDED	1
45	0417 025000	SPRENGRING SW25	CIRCLIP SW25	1



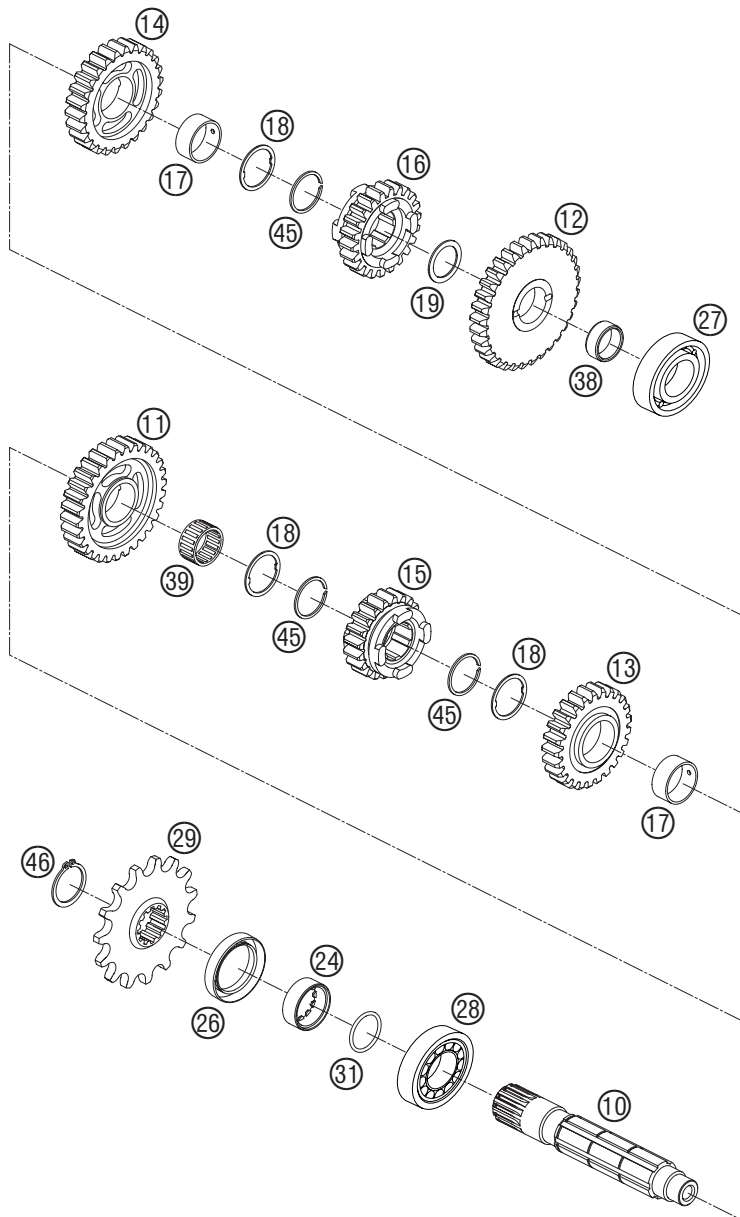


FIG	TEILNR/PARTNR	BEZEICHNUNG	DESCRIPTION	QTY
10	800.33.010.000	ABTRIEBSWELLE	COUNTERSHAFT	1
11	800.33.011.033	LOSRAD 1.G 33-Z	IDLER GEAR 1ST G 33-T	1
12	800.33.012.030	LOSRAD 2.G 30-Z	IDLER GEAR 2ND G 30-T	1
13	800.33.013.026	LOSRAD 3.G 26-Z	IDLER GEAR 3RD G 26-T	1
14	800.33.014.025	LOSRAD 4.G 25-Z	IDLER GEAR 4TH G 25-T	1
15	800.33.015.022	SCHIEBERAD 5.G 22-Z	SLIDING GEAR 5TH G 22-T	1
16	800.33.016.020	SCHIEBERAD 6.G 20-Z	SLIDING GEAR 6TH G 20-T	1
17	800.33.007.000	BÜCHSE 25X28X12	BUSHING 25X28X12	2
18	800.33.018.000	STÜTZSCHEIBE 25X30X1	STOP DISC 25X30X1	3
19	800.33.019.000	STÜTZSCHEIBE 21X28X1	STOP DISC 21X28X1	1
24	800.33.014.000	DISTANZBÜCHSE 11MM	SPACER BUSHING 11MM	03
26	0760 304270	WELLENDICHTRI.30X42X7 BAU2SLX2	SH.SEAL RING 30X42X7 BAU2SLX2	1
27	0625 062034	RILLENKUGELL. 6203 JR C3	BALL BEARING 6203 JR C3	1
28	490.30.023.000	ZYLINDERROLLENLAG. NJ205	CYL.ROLL BEARING NJ205	1
29	800.33.029.013	KETTENRAD 13-Z	SPROCKET 13-T	03
29	800.33.029.014	KETTENRAD 14-Z	SPROCKET 14-T	03
29	800.33.029.015	KETTENRAD 15-Z	SPROCKET 15-T	03
29	800.33.029.016	KETTENRAD 16-Z	SPROCKET 16-T	03
31	0770 022016	O-RING 22,10X1,60 NBR 70 SH	O-RING 22,10X1,60 NBR 70 SH	1
38	500.33.098.000	NADELKRANZ K20X24X10	NEEDLE BEARING K20X24X10	1
39	565.33.099.000	NADELKRANZ K22X26X13 GETEILT	NEEDLE BEAR. K22X26X13 DIVIDED	1
45	0417 025000	SPRENGRING SW25	CIRCLIP SW25	3
46	0471 250120	SICHERUNGSRING DIN0471-25X1,2	CIRCLIP DIN0471-25X1,2	1

FIG	TEILNR/PARTNR	BEZEICHNUNG	DESCRIPTION	QTY
1	800.34.001.000	SCHALTGABEL 03	SHIFTING FORK 03	3(2)
4	800.34.014.050	SONDERSCHRAUBE RÜCKHOHLFEDER	SPECIAL SCREW RETAINING SPRING	1
5	800.34.005.044	SCHALTWELLE KPL. 04	SHIFTING SHAFT CPL. 04	1
8	800.34.008.000	GLEITBLECH 03	SLIDING PLATE 03	1
9	800.34.009.000	FEDERFÜHRUNG 03	SPRING GUIDE 03	1
12	800.34.012.000	SCHALTWALZE 03	SHIFTING DRUM 03	1
13	800.34.013.000	SPANNFEDER 03	TENSIONING SPRING 03	1
14	800.34.014.000	RÜCKHOLFEDER 03	RETAINING SPRING 03	1
15	800.34.015.000	ARRETIERSTERN 03	POSITIONING STAR 03	1
16	800.34.015.150	ARRET. STERNSCHEIBE 6,4X24X1,2	WASHER POS. STAR 6,4X24X1,2	1
18	503.34.018.100	SCHALTROLLE 6X8X5,2	SHIFTING ROLLER 6X8X5,2	3(2)
19	800.34.019.000	SCHALTSCHIENE ANTR. 03	SHIFT RAIL MAIN SHAFT 03	1
20	800.34.020.000	SCHALTSCHIENE ABTR. 03	SHIFT RAIL COUNTERSHAFT 03	1
23	800.34.023.000	ARRETIERHEBELFEDER 03	SPRING FOR LOCKING LEVER 03	1
24	800.34.024.000	ARRETIERHEBEL KPL. 03	LOCKING LEVER CPL. 03	1
25	800.34.024.050	SONDERSCHRAUBE M 6X25	SPECIAL SCREW M 6X25	1
26	0015 060103	SK.BUNDSCHRAUBE M 6X10 SW=8	HH COLLAR SCREW M 6X10 WS=8	1
27	0015 060163	SK.BUNDSCHRAUBE M 6X16 SW=8	HH COLLAR SCREW M 6X16 WS=8	1
28	0015 060253	SK.BUNDSCHRAUBE M 6X25 SW=8	HH COLLAR SCREW M 6X25 WS=8	1
31	800.34.031.000	SCHALTHEBEL KPL. 03	SHIFTING LEVER CPL. 03	1
32	546.34.032.100	SCHALTHEBELFEDER 250	SHIFTING LEVER SPRING 250	1
33	546.34.131.000	AUFTRITT FÜR SCHALTHEBEL 250	STEP PLATE FOR SHIFT LEVER 250	1
34	546.34.031.050	BOLZEN 6X25 FÜR SCHALTHEBEL	BOLT 6X25 FOR SHIFT LEVER	1
40	0625 068060	RILLENKUGELLAGER 6806 C3	BALL BEARING 6806 C3	1
42	0760 122270	WELLENDICHTRING 12 X 22 X 7 B	SHAFT SEAL RING 12 X 22 X 7 B	1
45	800.34.012.050	SPRENGRING SW30X1,5	CIRCLIP SW30X1,5	1
47	0481 030220	SPANNSTIFT DIN1481 3X22 NUR FÜR 4 GANG	TENSION PIN DIN1481 3X22 ONLY FOR 4 GEAR	1
52	800.34.052.000	HÜLSE FÜR ARRETIERHEBEL 03	SLEEVE FOR LOCKING LEVER 03	1

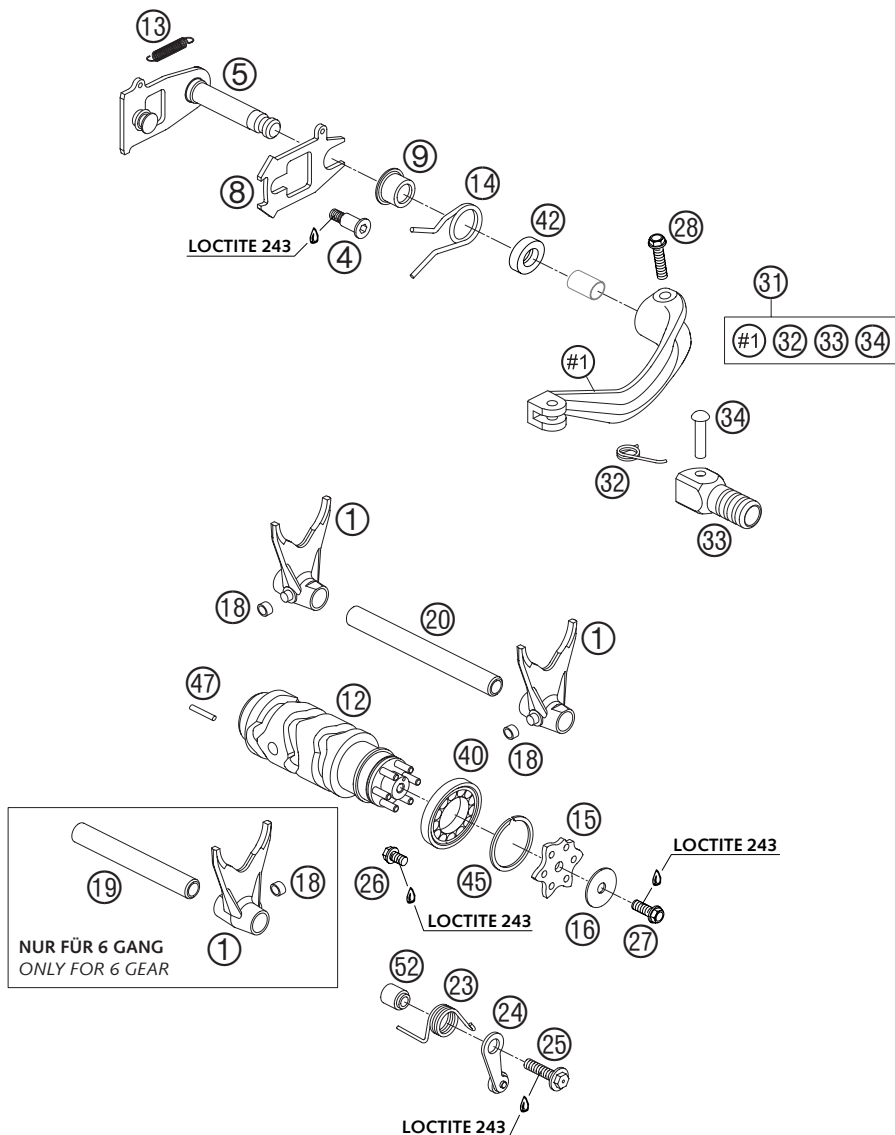
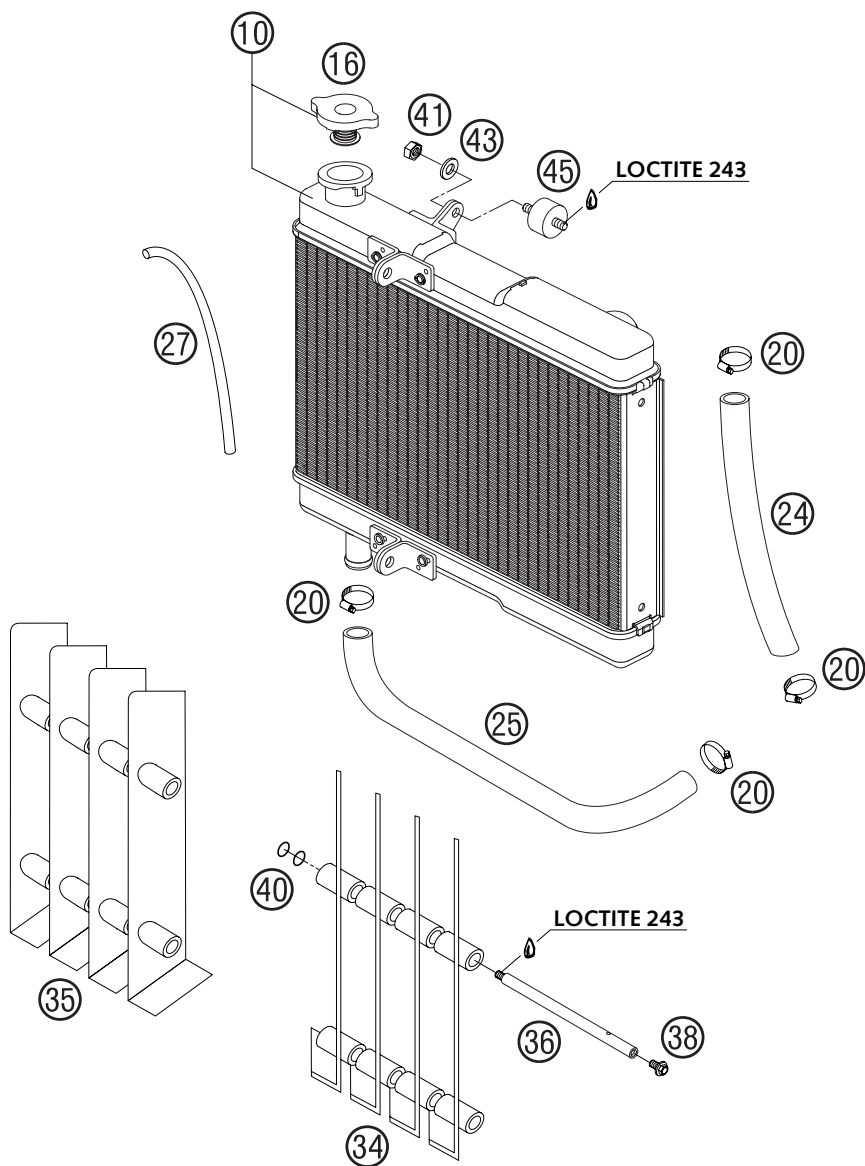


FIG	TEILNR/PARTNR	BEZEICHNUNG	DESCRIPTION	QTY
10	800.35.010.000	KÜHLER 04	RADIATOR 04	1
16	580.35.016.000	KÜHLERVERSCHLUSS KLEIN 1,4 BAR	RADIATOR CAP SMALL 20,3 PSI	1
20	100.01.020.000	SCHLAUCHKLEMME GEMI 16-27	HOSE CLAMP GEMI 16-27	4
24	800.35.024.000	KÜHLERSCHLAUCH ZYL. 400/450 04 450	RADIATOR HOSE CYL. 400/450 04 450	1
24	800.35.024.100	KÜHLERSCHLAUCH ZYL. 501/550 04 501/550	RADIATOR HOSE CYL. 501/550 04 501/550	1
24	800.35.024.200	KÜHLERSCHLAUCH ZYL. 650 04 650	RADIATOR HOSE CYL. 650 04 650	1
25	800.35.025.000	KÜHLERSCHLAUCH WASSERPUMPE 04	RADIAT. HOSE WAPU-RADIATOR 04	1
27	310.07.107.001	PVC-SCHLAUCH 6X9 MM PER METER	PVC-HOSE 6X9 MM PER METRE	0,625
34	800.35.034.000	KÜHLERSCHUTZ LINKS 04	RADIATOR PROTECTOR L/S 04	4
35	800.35.035.000	KÜHLERSCHUTZ RECHTS 04	RADIATOR PROTECTOR R/S 04	4
36	800.35.036.000	HALTEBOLZEN KÜHLERSCHUTZ 04	BOLT FOR RADIAT. PROTECTOR 04	4
38	0014 060103	SK.BUNDSCHRAUBE M 6X10 SW=8	HH COLLAR SCREW M 6X10 WS=8	2
40	0770 010015	O-RING 10,00X1,50 NBR 70 SH	O-RING 10,00X1,50 NBR 70 SH	8
41	0985 060003	SS.MUTTER DIN0985-M 6	SELF LOCK. NUT DIN0985-M 6	3
43	0021 060003	SCHEIBE DIN 9021 A 6,4	WASHER DIN9021-A 6,4	3
45	800.35.005.000	SILENTBLOCK 25X15-M6X10/15 04	VIBRAT. DAMP. 25X15M6X10/15 04	3



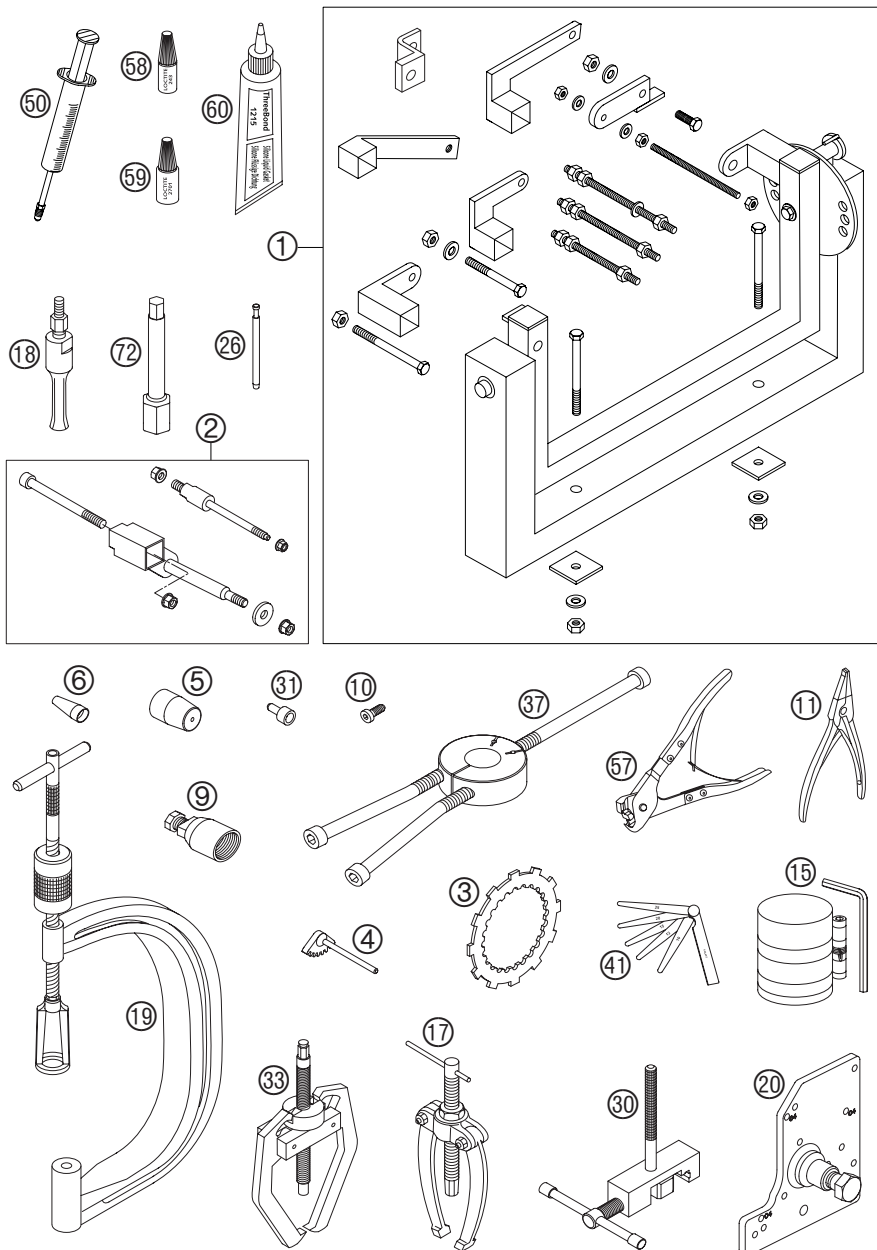


FIG	TEILNR/PARTNR	BEZEICHNUNG		DESCRIPTION	QTY
1	560.12.001.000	UNIVERSALMONTAGEBOCK	'96	UNIVERSAL MOUNTING RACK	'96 1
2	800.29.002.000	MOTORHALTER HUSABERG	04	ENGINE HOLDER HUSABERG	04 1
3	800.29.003.000	KUPPLUNGSHALTER	04	CLUTCH HOLDER	04 1
4	800.29.004.000	ZAHNSEGMENT KPL.	04	GEAR SEGMENT CPL.	04 1
5	800.29.005.000	MONTAGEHÜLSE F. LINKEN WDR KW		MOUNT.SLEEVE F. LEFT SSR C.S.	1
5	800.29.105.000	MONTAGEHÜLSE F. RECHTEN WDR KW		MOUNT.SLEEVE F. RIGHT SSR C.S.	1
5	800.29.205.000	MONTAGEHÜLSE F. WDR KICKST.-W.		MOUNT.SLEEVE F. SSR KICKST.-S.	1
6	590.29.005.010	MONTAGEHÜLSE WELLENDICHTRING		MOUNTING SLEEVE SEAL RING	1
9	580.12.009.000	SCHWUNGRADABZIEHER		FLYWHEEL EXTRACTOR	1
10	580.30.080.000	FIXIERSCHRAUBE M8 L=23		LOCATING SCREW M8 L=23	1
11	510.12.011.000	SEEGERRINGZANGE VERKEHRT		SPECIAL CIRCLIP PLIER	1
15	600.29.015.000	KOLBENRINGSPANNBAND KPL.	03	PISTON RING COMPRESSOR CPL.	03 1
17	151.12.017.000	LAGERAUSZIEHER		BUSHING EXTRACTOR	1
18	151.12.018.000	EINSATZ 12-16 MM		INTERN.BEAR.PULLER 12-16 MM	1
19	590.29.019.000	VENTILFEDERHEBER		VALVE SPRING LEVER	1
20	800.29.020.000	GEHÄUSETRENNWERKZEUG	04	HOUSING SEPARATING TOOL	04 1
26	590.29.026.006	GRENZLEHRDORN F.VENTILFÜHRUNG		LIMIT PLUG GAUGE F.VALVE GUIDE	1
30	800.29.030.000	NIETWERKZEUG STEUERKETTE KPL.		RIVETTING TOOL TIMINIG CHAIN	1
31	800.29.031.000	SCHUTZKAPPE FÜR KURBELWELLE		PROTECTION COVER F. CRANKSHAFT	1
33	590.29.033.000	ZWEIBACK.ABZIEHER STEUERRITZEL		EXTRACTOR FOR TIMING GEAR	1
37	584.29.037.037	MONTAGEW.F.LAGERINNENR. NJ206		MOUNTING TOOL INNER RING NJ206	1
41	590.29.041.000	FÜHLERLEHRENSET 10,12,15,20,25		FEEL. GAUGE SET 10,12,15,20,25	1
50	503.29.050.000	ENTLÜFT.SPRITZE HYDR. KUPPLUNG		VENT INJEKTION HYDR. CLUTCH	1
57	600.29.057.000	ZANGE FÜR OETIKER-SHELLE	03	PLIERS F. VAR.ONE-EAR CLAMP	03 1
58	6 899 785	LOCTITE 243 BLAU 6CCM		LOCTITE 243 BLUE 6CCM	1
59	800.29.059.000	LOCTITE 2701 GRÜN 10ML		LOCTITE 2701 GREEN 10ML	1
60	309098	SILIKONDICHTMASSE THREE-BOND		SILICON GASKET THREE-BOND	1
72	590.29.072.000	ZÜNDKERZENSCHLÜSSEL 13/16		SPARK PLUG WRENCH 13/16	1



NOTIZEN

NOTES

2004

HUSABERG
4 STROKE FORCE

HUSABERG - a company of the KTM Group
Stallhollerer Straße 3, A-5230 Mattighofen
E-mail: info@husaberg.cc, Internet: www.husaberg.cc

